



ACT-212 / ACT-22H

無線麥克風系統

使用說明書



## 重要安全提示

1. 請認真閱讀本使用說明。
2. 請妥善保管使用說明。將本設備交給他人使用時，請務必附帶本使用說明。
3. 請注意所有警告提示。
4. 請遵守所有操作提示。
5. 請不要在近水的區域內使用本設備。
6. 只能使用乾布清潔本設備。
7. 請不要遮蓋住通風口。請按照使用說明安放設備。
8. 請勿將本設備放置在熱源附近，如散熱器、熱排管、烤箱或其他裝置（包括擴音器）等。
9. 本設備工作使用的電源必須符合電源插頭上的參數要求。請始終將本設備與帶地線的插頭進行連接。
10. 請確保電源線不會被踩到或受到擠壓，特別是在插頭、插座和從設備穿出的幾個位置上。
11. 請只使用由本公司推薦的附屬設備和附件。
12. 本設備只能和製造商規定或與設備配套提供的台車、支架、三腳架、固定架或底座一起使用。使用台車時，必須小心移動台車與設備，以防碰撞和台車翻倒。
13. 有暴風雨或長時間不用設備時應將設備電源切斷。
14. 所有保養工作必須交由經過專門訓練的保養人員進行。當本設備受到任何形式的損害，當電源線受損，當液體或者異物滲入到設備內或設備受到雨淋，當設備不能正常工作或者關閉時，必須執行保養工作。
15. 將電源插頭從插座內拔出，以切斷設備電源。
16. 警告：不要在雨中或潮濕的環境中使用設備。否則有火災和電擊的危險。
17. 不要在有濺水或滴水的環境使用設備。請不要將裝有液體的容器如花瓶等放置在設備上。
18. 電源線插頭必須始終保持狀態良好。如需確實切斷電源，請於電源開關關閉後拔下電源插頭。



### 低功率電波輻射性電機管理辦法

#### 第十二條


經型式認證合格之低功率射頻電機，非經許可，公司、商號或使用者均不得擅自變更頻率、加大功率或變更原設計之特性及功能。

#### 第十四條

低功率射頻電機之使用不得影響飛航安全及干擾合法通信；經發現有干擾現象時，應立即停用，並改善至無干擾時方得繼續使用。

前項合法通信，指依電信法規定作業之無線電通信。低功率射頻電機須忍受合法通信或工業、科學及醫療用電波輻射性電機設備之干擾。

## 危險提示



**CAUTION**  
 RISK OF ELECTRIC SHOCK  
 DO NOT OPEN



該圖示表示接收機內有危險電壓，可導致電擊。

該圖示表示接收機使用手冊包含重要使用說明和維護說明。

**CAUTION**  
 RISK OF ELECTRIC SHOCK  
 DO NOT OPEN

該圖示表示不可打開接收機，否則有電擊危險。接收機內不存在可以由用戶進行維修的組件。維修工作應由專業客戶服務人員執行。



接收機報廢後，請將它送交公共收集站或資源回收中心。

2005-08-13

## 顧客保固卡

〔本聯由顧客保存〕

產品型號：\_\_\_\_\_ 保固期限：一 年

購買日期：\_\_\_\_\_ 年 \_\_\_\_\_ 月 \_\_\_\_\_ 日 產品序號：\_\_\_\_\_

感謝您的惠顧！

MIPRO產品設計精良、品管嚴格，在正確使用下，保證長期維持正常功能。

保固期間如果發生組件故障，本公司或授權經銷商將免費為您維護服務。

維護服務處：600079嘉義市北港路814號

MIPRO產品保固條款

- 在保固期內，因下列情況發生故障時本公司將酌收成本費用：
  - 未經本公司認可自行修理而產生的故障。
  - 因人為不慎或錯誤使用而導致的故障。
  - 受天災、地變等不可抗拒之災害而損害者。
- 保固不包括其他附件、消耗品及輔助裝置，充電電池保固三個月。

本保固卡請妥善保存，送修時請出示本卡。如有遺失，恕不補發。  
 您可掃瞄QR Code進入產品支援中心登錄保固卡，保障您產品使用的售後服務權益。產品支援中心還有查詢產品教學影片、下載說明書等相關服務。 <https://ud.mipro.com.tw/helpcenter/>

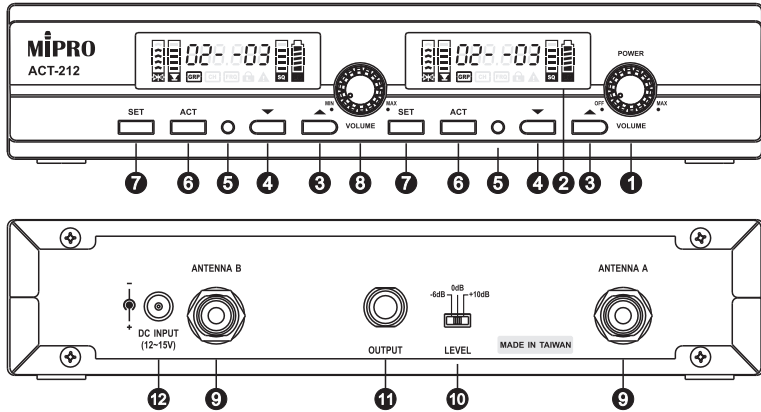


產品支援中心

加蓋經銷商店章：

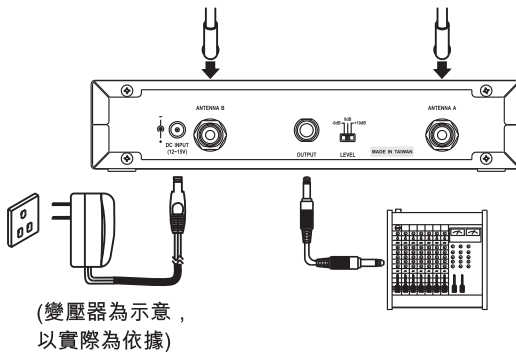
(沒有加蓋經銷商店章無效)

## 一、接收機各部名稱



- |                            |                             |
|----------------------------|-----------------------------|
| ① POWER電源開關及<br>VOLUME音量旋鈕 | ⑦ SET按鍵                     |
| ② 液晶螢幕                     | ⑧ VOLUME音量旋鈕                |
| ③ ▲ 鍵：遞增                   | ⑨ ANTENNA B/A天線座            |
| ④ ▼ 鍵：遞減                   | ⑩ 不平衡式音量LEVEL切換開關           |
| ⑤ ACT設定區                   | ⑪ OUTPUT 不平衡式音頻輸出6.3 Ø P型插座 |
| ⑥ ACT按鍵                    | ⑫ DC電源插座                    |

## 二、接收機裝設提要



- 1、天線的連接：將兩支天線分別裝在背面板的天線座⑨，如上圖。

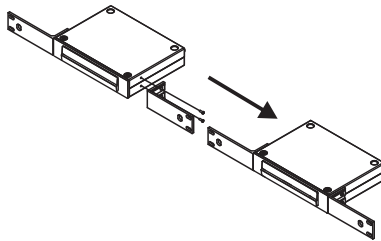
- 2、連接電源：當使用外加DC電源供應器時，將供應器的DC輸出端，插到直流電源輸入插座⑫，另一端接到AC電源插座，如圖。
- 3、音頻輸出的連接：
  - (A) 當音頻輸出連接到混音器或擴音機的MIC IN輸入插座時，音量切換開關⑩切換在0dB；連接到LINE IN時，使用不平衡式音頻輸出6.3 Ø P型插座切換在+10dB；連接到非標準增益之擴大器時，若最大輸出音量產生失真時，則切換在-6dB。
  - (B) 使用電吉他的輸出連接方法：使用6.3 Ø P型插頭的輸出連線，由接收機的不平衡式輸出插座連接到“電吉他”的擴音機輸入插座，並把音量切換開關切換在+10dB。
  - (C) 使用P型插頭的連線，由各頻道不平衡式音頻輸出6.3 Ø P型插座⑪分別連接到擴音機的LINE IN插座。

### 三、接收機操作方法

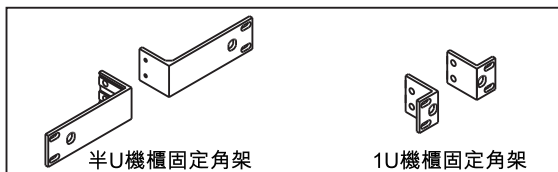
- 1、開機前，暫勿打開發射器電源，先將混音器或擴音機的音量轉至最小，打開接收機電源後，液晶螢幕點亮，表示開機正常。
- 2、將對應頻道的無線發射器電源打開，並靠近接收機，在液晶螢幕中的對應頻道RF訊號指示燈⑭點亮。調整混音器或擴音機的適當音量，對麥克風試音，接收機液晶螢幕的AF指示燈⑮會對應麥克風的音量大小而點亮。如果混音器或擴音機沒有聲音輸出或指示燈不亮，表示此系統動作不正常，必須調整或檢修。

### 四、接收機裝設要訣

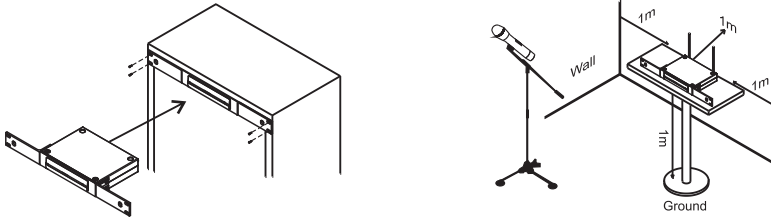
- 1、單台半U接收機之裝設：將機櫃固定角架左、右鎖上螺絲，如圖。



- 2、機櫃固定角架選購配件如圖。

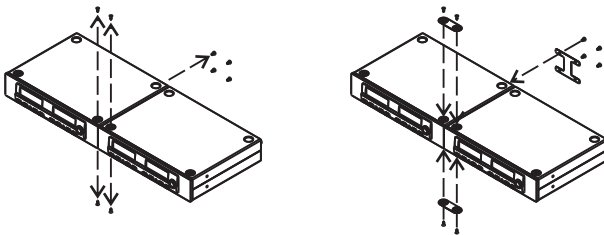


- 3、以半U機櫃固定角架，固定在EIA標準機櫃上，如圖。
- 4、為獲得良好的接收效果，必須將接收機裝設在離地面至少1米以上，發射器與天線至少距離1米以上，並且盡量遠離雜訊源，如圖。

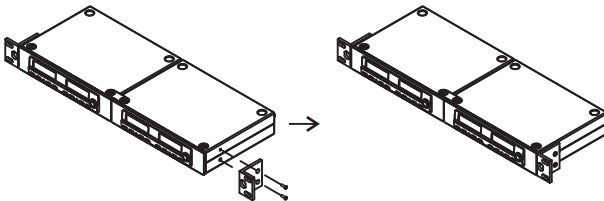


- 5、天線架設位置對接收機的接收效果影響極大，務必正確安裝，主要原則是保持發射器與接收天線之間的距離越近越好。
- 6、務必使用本公司之標準天線，以確保接收機的靈敏度。
- 7、如需長距離接收，可安裝本公司的高增益天線及強波器等天線系統。
- 8、裝配多台接收機一起使用時，應使用天線分配器，共用一對天線，簡化天線安裝工程，並提升接收效率。
- 9、多頻道裝配在一起同時使用時，必須選擇同群組的互不干擾頻道，才能避免相互干擾。
- 10、1U機箱固定角架之裝設(需選購配件)：

(A) 將兩台半U發射器合併成一台1U發射器(需選購配件)：拆下半U發射器上蓋的螺絲，將連接片及固定片利用取下之螺絲把兩台半U發射器合併成一台1U發射器。



(B) 將機箱固定角架左、右鎖上螺絲。



## 五、液晶螢幕說明

1、液晶螢幕顯示所有操作及功能訊息，如圖：



液晶螢幕全亮畫面

- |           |           |              |
|-----------|-----------|--------------|
| ⑬ 天線接收指示燈 | ⑰ 面板鎖定指示燈 | ⑳ RF強度       |
| ⑭ 群組顯示    | ⑱ 干擾警告指示燈 | ㉑ AF訊號       |
| ⑮ 頻道顯示    | ⑲ 靈敏度顯示   | ㉒ 群組、頻道及頻率顯示 |
| ⑯ 頻率顯示    | ㉓ 電池電量顯示  |              |

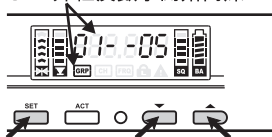
2、按鍵名稱及操作功能：利用SET鍵 ⑦ 選擇功能選單，循序選取液晶螢幕畫面之4項功能再搭配▼ ④ 或▲ ③ 按鍵進行選擇設定，如圖：



3、可變更設定的操作功能

(A) GRP：群組(GROUP)設定及變更操作，如圖：

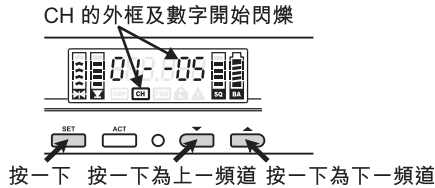
GRP外框及數字開始閃爍



按一下 按一下為上一群組 按一下為下一群組

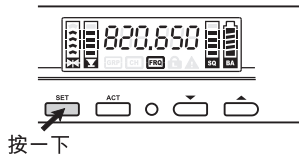
- (1) 按SET鍵 ⑦ 切換選項，GRP ⑬ 外框及數字開始閃爍，表示GRP等待變換設定。
- (2) 按▼鍵 ④ 數字由大至小循環遞減；按▲鍵 ③ 則數字由小至大循環遞增。

(B) CH：頻道(CHANNEL)設定及變更操作，如圖：



- (1) 按SET鍵切換選項，CH 16 外框及數字開始閃爍，表示CH等待變換設定。
- (2) 按▼鍵數字由大至小循環遞減；按▲鍵則數字由小至大循環遞增。

(C) FRQ：頻率(FREQUENCY)顯示：



- (1) 按SET鍵切換至FRQ 16 選項，只提供頻率對應顯示，不提供頻率變更功能。
- (2) 最後群組保留由客戶自行設定(依不同頻段會有所不同)。
- (3) 自行設定群組變換頻率之操作，如圖：



- (a) 按SET 鍵切換到群組GRP，當GRP開始閃爍，按住▼ 或▲ 切換到自行設定群組。(依不同頻段會有所不同)
- (b) 按SET鍵切換到CH，當CH開始閃爍，按住▼ 或▲ 鍵，則CH數字將以循環的方式遞減或遞增更換。(依不同頻段會有所不同)
- (c) 按SET鍵可循序切換選項到FRQ，再按SET鍵，前三碼頻率數字開始閃爍，表示進入FRQ等待變換設定。
- (d) 每按一下▼頻率數字遞減1MHz；▲鍵頻率數字遞增1MHz。
- (e) 前三碼數字閃爍中再按SET鍵，後三碼頻率數字開始閃爍，等待變換設定。
- (f) 每按一下▼則頻率數字遞減25kHz；▲鍵頻率數字遞增25kHz。

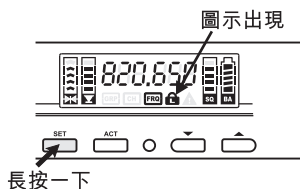



(D) SQ：接收機靈敏度(SQUELCH)設定及變更操作，如圖：



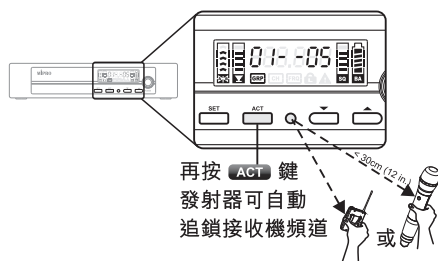
- (1) 按SET鍵切換選項，SQ外框開始閃爍，等待變換設定。
- (2) 每按一下▼鍵SQ減少一格；▲鍵增加一格。
- (3) 設定值越小，接收靈敏度越高。

(E) ：面板鎖定設定及解除操作，如圖：



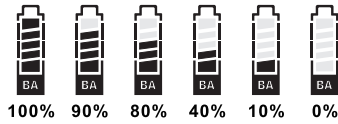
- (1) 長按SET鍵直到鎖定圖示出現後放開，表示鎖定完成，各項功能操作無法設定新參數。
- (2) 要解除面板鎖定，長按SET鍵至鎖定圖示消失後放開，面板鎖定解除，可操作設定各項功能的新參數。

(F) ACT自動同步設定之操作：



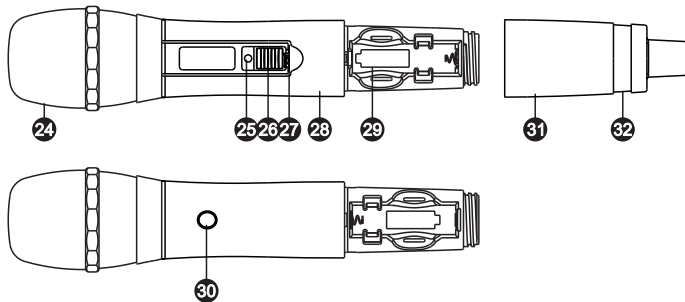
- (1) 按ACT鍵，液晶螢幕畫面頻道或頻率數字會開始閃爍，表示接收機已經進入ACT模式。
- (2) 麥克風電源開啟移近接收機30cm內，將麥克風ACT標示面，對準接收機面板上ACT鍵，如圖。
- (3) 當麥克風頻道被鎖定後，ACT功能就立即解除，同時接收機液晶螢幕面板之RF訊號表點亮，而麥克風液晶螢幕畫面也顯示出與接收機相對的群組與頻道，表示設定完成。

- 4、BA顯示麥克風電池電量，當麥克風有訊號時，接收機會顯示電池電量格數，不能變更設定，若電量指示降至10%時，麥克風須盡快更換電池，如圖。



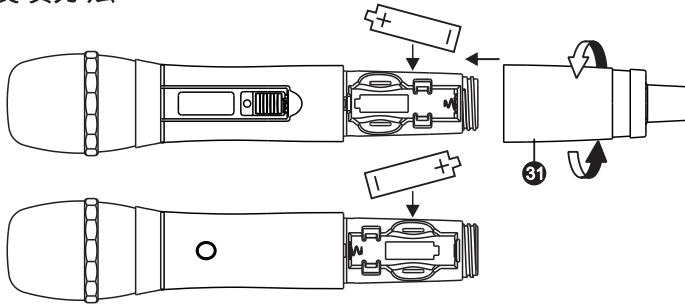
- 5、錯誤訊息：電源開啟後如顯示“ERR01”表示內部資料錯誤。
- 6、液晶螢幕背光顯示狀態：液晶螢幕選單之各項功能設定完成，超過5秒未操作，即會自動離開操作模式，若超過10秒未收到麥克風訊號或未操作，則會進入待機模式，液晶螢幕畫面會顯示半亮。
- 7、打開接收機電源開關液晶螢幕畫面即亮，表示已開機，開機後，液晶螢幕畫面顯示半亮，表示進入待機模式，如果有接收到麥克風訊號，液晶螢幕畫面顯示全亮，面板按鍵操作時液晶螢幕畫面也會顯示全亮。

## 六、麥克風各部名稱



- |            |         |           |
|------------|---------|-----------|
| 24 音頭模組    | 27 保護推鈕 | 30 ACT感應區 |
| 25 電池電量指示燈 | 28 管身   | 31 尾蓋     |
| 26 電源開關    | 29 電池座  | 32 頻道識別色環 |

## 七、電池裝填方法



- 1、逆時針旋轉卸下尾蓋 31。
- 2、將2只3號(AA)電池依正確的極性，裝進電池座兩側固定。

## 八、操作方法

- 1、打開麥克風電源開關 26，電池電量指示燈 25 點亮，約2秒後熄滅，當電量過低時指示燈會閃爍，需更換電池。
- 2、依接收機ACT設定方式進行麥克風對頻，完成後即可對麥克風發聲。
- 3、當麥克風有聲音輸入時，接收機的AUDIO音頻訊號指示燈會隨著聲音閃亮，表示麥克風與接收機無線傳輸動作正常。

## 九、注意事項

- 1、麥克風不使用時，要注意關閉電源，避免電池消耗。長時間不使用，需將電池取出。
- 2、管尾內部隱藏發射天線，使用時應避免握在管尾，以免衰減天線的發射效率。
- 3、勿用手掌抓住麥克風網頭的方式使用，避免影響麥克風音質、指向性及產生迴授聲。
- 4、注意拿麥克風的姿勢，因為麥克風與嘴巴的距離，對靈敏度及音質會有明顯的影響。
- 5、應保持網頭的清潔，避免異物阻礙麥克風的拾音效果。
- 6、各項規格若有誤差，以實際產品為依據。
- 7、載波頻率範圍、輸出功率、最大偏移度等以各國電波法規為依據。
- 8、電容式音頭，嚴禁使用酒精直接噴灑清潔。若因噴灑酒精而導致產品故障，原廠將不負責免費保固。



**MIPRO**<sup>®</sup>  
MICROPHONE PROFESSIONALS

YM 022/09

本內容若有變更，恕不另行通知。不准翻印或轉載。

嘉強電子股份有限公司

總公司: 600079 嘉義市西區北港路814號

Tel : +886.5.238.0809

Fax : +886.5.238.0803

[www.mipro.com.tw](http://www.mipro.com.tw)

[mipro@mipro.com.tw](mailto:mipro@mipro.com.tw)



CE FC



2 CC598 A