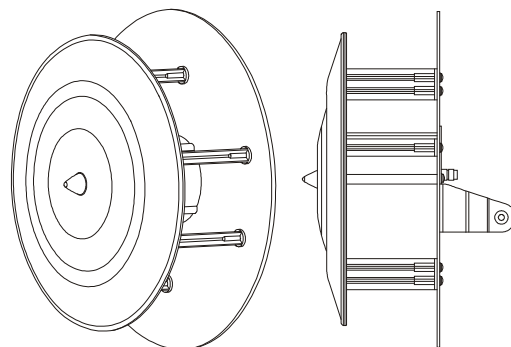


MIPRO AT-100 圓極化寬頻雙功定向天線



主要特點

- 專業用 UHF 頻段發射及接收兩用的圓極化寬頻定向天線，擁有獨特的造型，獲得多國的專利。
- 天線主要單元的波束聚焦在天線正前方，無論是垂直或水平方向皆能提供均勻的輻射場型特性，能有效降低天線的極化損耗，提高信號強度。天線的頻寬涵蓋歐美無線麥克風新電波法規的 470 MHz ~ 1000 MHz 頻段範圍，具有 6 ~ 8 dBi 的高指向特性。
- 唯一能提供專業演出無線傳輸訊號最穩定的天線，在專業無線傳輸工程使用可以在最複雜的演出環境下，訊號幾乎沒有明顯的衰落現象，所以能提供較長的傳輸距離、抗干擾特性及最穩定的訊號發射與接收效果。
- 內建兩個訊號插座：“TX/RX”插座可以直接連接到發射器或連接到接收機，但不能使用太長的同軸電纜連線；另外一個“RX”插座，內建具有 0 ~ 12 dB ± 1 dB 增益可調（Gain Adjustable Booster）的強波器，專供接收機作長距離接收使用，補償同軸電纜線連接到接收機所造成的信號損失，提升
- 接收距離及最佳的訊號品質，這個插座不能連接發射器。
- 內建增益可調強波器的電源可以由 MIPRO AD-708 天線分配器或 ACT 系列接收機天線座提供偏壓，接收機需外加調整器才能提供增益控制的功能。
- 本天線具有一般防水功能，適用於戶內外環境使用。

主要規格

類型	外接延長天線
頻段	UHF 470 ~ 1000 MHz
天線增益	6 ~ 8dBi
極化特性	圓極化
3-dB 波束寬	72°
放大器增益	RX 連接座：0 ~ 12±1 dB 可變增益控制，TX/RX 連接座：0 dB
駐波比	< 2:1
功率消耗	RX 連接座：約 1150 mW / DC 8V, 適用 DC 8 ~ 15V TX 連接座：0 mW
內建強波器	內建 0 ~ 12 dB 連續可調增益強波器
天線阻抗	50Ω
連接座	TNC 母座×2
電源	RX 連接座須提供偏壓電源 8 ~ 15 V DC
尺寸（長×高×寬）	350 × 350 × 225 mm
重量	約 1.5 kg