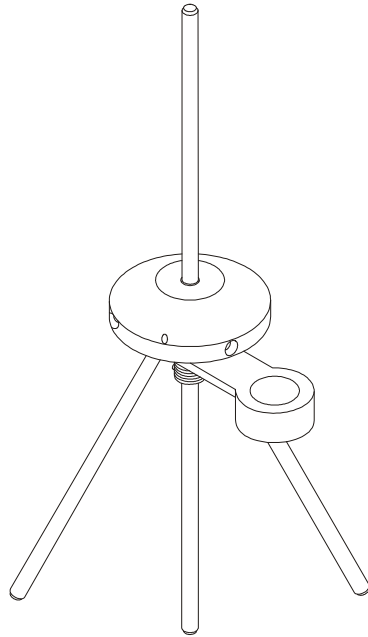


MIPRO AT-70 平台式偶極全指向天線



主要特點

UHF 專用延長天線，在 1/4 波長的垂直單極天線另一端具有多根接地平面天線元件以 45° 圍繞著，構成 1/2 波長的偶極天線功能，可保持穩定的接收，防止天線阻抗遭受附近物體影響。具有比 1/4 波長的單極天線更高的正面天線增益，在 620 ~ 960 MHz 頻帶內天線阻抗相當平坦，因此接收時不需要修改天線長度，對頻帶外的訊號接收，則具有帶通濾波器特性，可將頻帶外的干擾訊號濾除。天線阻抗為 50Ω，適合匹配一般的 50Ω 天線纜線。天線可用腳架配件安裝在室內牆壁，最適合在大廳堂的中央位置，倒掛在天花板上使用，亦可直接固定於一般麥克風腳架上 (MS-30) 使用。

主要規格

類型	外接延長天線
頻段	UHF 470 ~ 1000 MHz
天線增益	2 ~ 4 dBi
內建強波器	內建 0 ~ 12 dB 連續可調增益強波器
天線阻抗	50 Ω
連接插座	TNC 母座
尺寸 (Ø×長)	150×165 mm
重量	約 142 g
備註	外接延長天線