

MIPRO®

MICROPHONE PROFESSIONALS

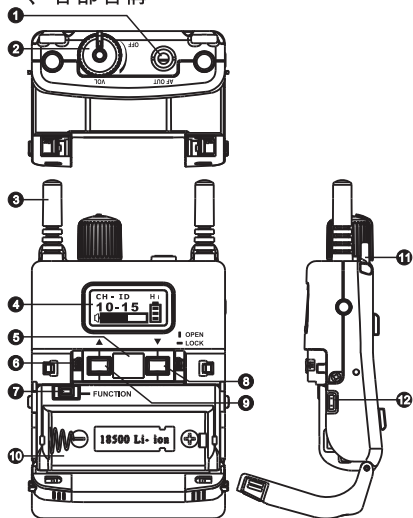
ACT-24R

袖珍型2.4GHz導覽系統接收機

使用說明書



一、各部名稱



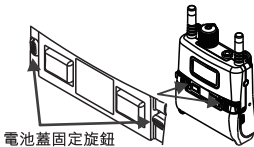
- ❶ AF OUT音頻訊號輸出插座
- ❷ VOL電源開關兼耳機音量調整控制鈕
- ❸ 接收天線
- ❹ 液晶螢幕，顯示操作訊息
- ❺ ACT訊號發射區：發射ACT訊號，自動與麥克風對頻。
- ❻ 固定旋鈕：鎖定或解開電池蓋。
- ❼ FUNCTION功能切換鍵：切換頻道或參數設定模式。
- ❽ 功能鍵：▼ 頻道向下鍵或ACT同步功能及SET參數設定鍵。
- ❾ 功能鍵：▲ 頻道向上鍵或MODE功能選擇鍵。

- ⑩ 電池座/電池蓋：裝填一只18500充電電池後，蓋住電池。
- ⑪ 吊帶孔：裝配吊帶吊掛於身上。
- ⑫ 電池之充電電極

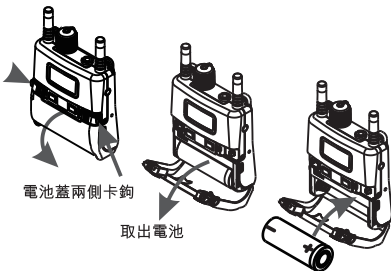
二、操作方法

1、電池更換之操作：

- (A) 固定旋鈕旋轉成水平，可鎖住電池蓋。
- (B) 固定旋鈕旋轉成垂直，可開啟電池蓋。

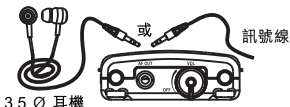



- (C) 將固定旋鈕轉成垂直，電池蓋兩側卡鉤向內壓，同時將電池蓋向外掀開取出電池，如圖。
- (D) 將一只18500充電電池依正確極性裝填於電池盒內，蓋上電池蓋，如圖。
- (E) 將固定旋鈕轉成水平，鎖住電池蓋。
- (F) 注意：當接收機不使用時，要注意關掉電源，避免消耗電池電量。若長時間不使用時，應將電池取出。



2、耳機連接/訊號輸出：

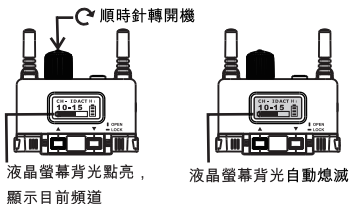
- (A) 將耳機插頭插入3.5 \emptyset 耳機插座上，或使用訊號線連接至其他音響設備的音源輸入插座。
- (B) 注意：本耳機輸出插座要注意必須連接立體聲插頭，如果是單音插頭，會使輸出無聲。



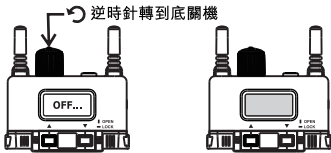
- (C)  警告：保護您的聽力，避免聽力損傷，長時間處於高音量中會導致聽力受損。
- (D) 將耳機插入插座前，務必調低音量。

3、開關機與耳機音量調整：

- (A) 將位於接收機頂端的電源及耳機音量控制鈕 \odot 順時針旋轉開機，液晶螢幕背光隨之點亮，同時螢幕顯示預設頻道，數秒後背光會自動熄滅。
- (B) 開機後，持續順時針旋轉音量控制鈕調整耳機音量。逆時針旋轉，音量減小，持續逆時針旋轉到底就可關機，此時液晶螢幕背光點亮並顯示 OFF...，隨之自動關閉電源。
- (C) 注意：電池電力不足時將無法開機，需更換新電池或檢查電池是否裝妥，並注意電池極性是否正確。
- (D) 開機之操作，如圖：

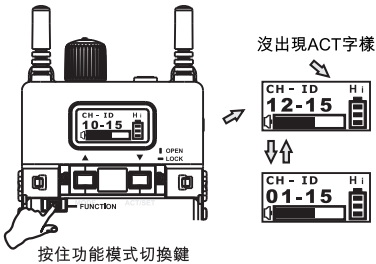


(E) 關機之操作，如圖：

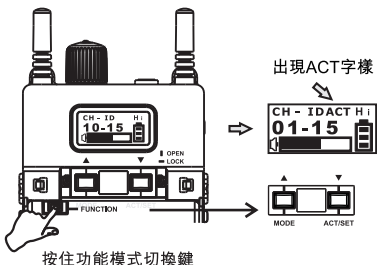


三、液晶螢幕顯示操作功能

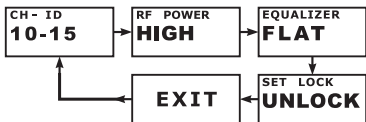
1、功能模式切換鍵：



- 將固定旋鈕轉成垂直，電池蓋兩側卡鉤向內壓，同時將電池蓋向外掀開。
- 按住功能模式切換鍵⑦，液晶面板右上方ACT字樣消失，上方的▲⑨與▼⑧功能作用，僅能變換CH頻道。
- 按▲與▼鍵，CH頻道從CH1~CH12間循環變換。



- (D) 按住功能模式切換鍵，液晶面板右上方出現ACT字樣，下方的MODE與ACT/SET功能作用，可選擇設定各項功能參數，如圖。
- (E) 按MODE鍵可循序切換各項功能，如圖。



- (F) 按ACT/SET鍵可進入功能參數設定及選擇。

2、各項功能參數之操作：

(A) CHANNEL頻道設定操作，如圖：

- (1) 按MODE鍵，選擇CH-ID畫面，按SET鍵，CH的數字開始閃爍，表示CH等待變換狀態。
- (2) 按SET鍵，CH數字將以循環的方式更換，待螢幕停止閃爍或按MODE鍵，即儲存目前的設定。



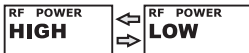
(B) ID CODE識別碼設定操作，如圖：

- (1) 按MODE鍵，則ID識別碼的數字開始閃爍，表示ID識別碼等待變換。
- (2) 按SET鍵，ID數字將以循環的方式更換，待螢幕停止閃爍或按MODE鍵，即儲存目前的設定。



(C) RF POWER：發射器輸出功率選擇設定之操作：

- (1) 按MODE鍵，選擇RF POWER畫面，此時液晶螢幕開始閃爍，表示RF POWER等待變換。
- (2) 按SET鍵，更改為HIGH或LOW。
- (3) 待螢幕停止閃爍或按MODE鍵，即儲存目前的設定。
- (4) 再操作ACT功能後，即修改發射器輸出功率。



(D) EQUALIZER音頻等化器設定之操作，如圖：

- (1) 按MODE鍵，選擇EQUALIZER畫面，液晶螢幕開始閃爍，表示EQUALIZER等待變換。
- (2) 按SET鍵，更改為FLAT或L-CUT設定。
- (3) 待螢幕停止閃爍或按MODE鍵，即儲存目前的設定。



(E) SET LOCK 操作功能鎖定，如圖：

- (1) 按MODE鍵，選擇SET LOCK畫面，此時液晶螢幕開始閃爍，表示SET LOCK 等待變換。
- (2) 按SET鍵，更改為UNLOCK或LOCK設定。
- (3) UNLOCK按鍵操作功能無鎖定；LOCK按鍵操作功能有鎖定。
- (4) 待螢幕停止閃爍或按MODE鍵，即儲存目前的設定。
- (5) 當設定在LOCK模式下，頻道選擇及各項功能參數都不能更改。



(F) EXIT 離開之操作，如圖：

- (1) 按MODE鍵，選擇EXIT畫面，會儲存各項新參數，然後循環變換各項功能。
- (2) 按SET鍵，到主螢幕，儲存各項新參數。

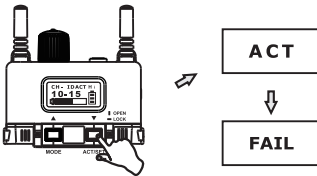


(G) 電池電量顯示，如圖：

當電池電量格數無顯示時，盡快更換電池，液晶螢幕顯示OFF... 後即自動關機。

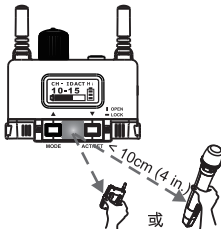


3、ACT功能之操作：



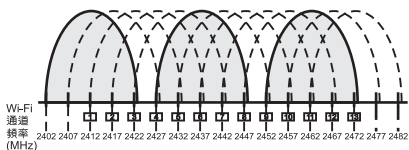
在主畫面按一下ACT鍵 ACT失敗，會出現FAIL

- (A) 在主畫面按一下ACT鍵後放開，視窗顯示ACT，表示等待發射器的回應，若沒有接到發射器回應，則在視窗會出現FAIL，表示ACT失敗，可再按ACT鍵重覆執行ACT的功能，如圖。
- (B) 打開發射器的電源，將ACT訊號發射區靠近接收機面板約10公分左右，如圖。
- (C) 當發射器頻道同步後，ACT功能自動解除，同時接收機畫面立即恢復原來畫面，並顯示發射器功率及音量強度，表示設定完成。



四、操作注意事項

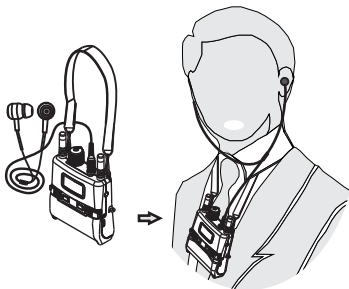
- 1、避免將接收機放置在裝置WiFi、Bluetooth或其他使用2.4GHz的無線電發射器週邊，至少應保持在5公尺以上的距離。
- 2、發射天線與接收機最好保持無障礙的視線距離。
- 3、電池使用時數與耳機輸出音量功率有關，當耳機輸出音量愈大，電流消耗愈大使用時間會縮短，選用靈敏度高與隔離度較好的耳機，將有助於增加使用時數，最好選用靈敏度超過110dB/mW的耳機。
- 4、使用者可利用手機APP搜尋環境中的WiFi設備，常被使用的WiFi通道為1、6、11。
 - (A) 當只存在WiFi通道1時，可設定接收機頻道在01及10完全無干擾頻道或選擇02、03、04、05、06、07、08、09干擾較低的頻道。
 - (B) 當只存在WiFi通道6時，可設定接收機頻道在01及11完全無干擾頻道或選擇02、03、04、05、06、07干擾較低的頻道。
 - (C) 當只存在WiFi通道11時，可設定接收機頻道在01及12完全無干擾頻道或選擇02、03、04、05、06、08、09干擾較低的頻道。
- 5、Wi-Fi 使用通道分佈圖：



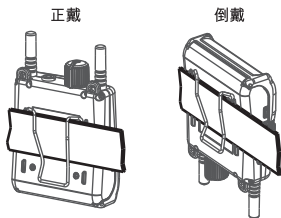
- 6、本產品使用充電式鋰電池，不但綠能環保省錢，也無須擔心電池漏液損壞產品問題。
- 7、各項規格若有誤差，以實際產品為依據。
- 8、載波頻率範圍、輸出功率、最大偏移度等以各國電波法規為依據。

五、安裝方式

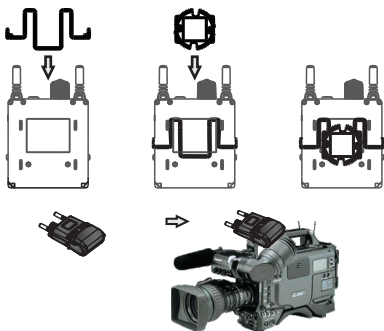
1、背帶：利用背帶將接收機吊掛於身上，如圖。



2、佩戴夾(選購)：特殊設計的彈簧夾，可依使用者的偏好將接收機自由調整正反方向佩戴，如圖。

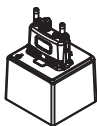


- 3、閃光燈座(選購)：直接插於中小型攝錄影機的閃光燈連接座上使用，如圖。



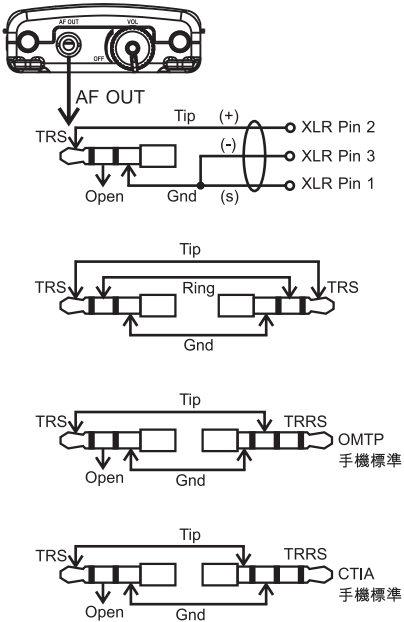
六、專用充電座 (選購)

- 1、將充電式接收機置於MP-8單槽充電座充電。
- 2、建議直接插在MIPRO專用充電座充電。



置於MP-8充電

七、AF OUT接線圖



低功率電波輻射性電機管理辦法

第十二條

經型式認證合格之低功率射頻電機，非經許可，公司、商號或使用者均不得擅自變更頻率、加大功率或變更原設計之特性及功能。

第十四條

低功率射頻電機之使用不得影響飛航安全及干擾合法通信；經發現有干擾現象時，應立即停用，並改善至無干擾時方得繼續使用。

前項合法通信，指依電信法規定作業之無線電通信。低功率射頻電機須忍受合法通信或工業、科學及醫療用電波輻射性電機設備之干擾。

警語

應避免影響附近雷達系統之操作。

高增益指向性天線只得應用於固定式點對點系統。

MIPRO 顧客保固卡

產品型號：

購買日期：_____年_____月_____日

保固期限：一年

產品序號：_____

感謝您的惠顧！

MIPRO產品設計精良、品管嚴格，在正確使用下，保證長期維持正常功能。

保固期間如果發生組件故障，本公司或授權經銷商將免費為您維護服務。

維護服務處: 600079 嘉義市北港路814號

MIPRO產品保固條款

1. 在保固期內，因下列情況發生故障時本公司將酌收成本費用：
 - 未經本公司認可自行修理而產生的故障。
 - 因人為不慎或錯誤使用而導致的故障。
 - 受天災、地變等不可抗拒之災害而損害者。
2. 保固不包括其他附件、消耗品及輔助裝置，充電電池保固三個月。

本保固卡請妥善保存，送修時請出示本卡。如有遺失，恕不補發。

您可掃描QR Code進入產品支援中心登錄保固卡，保障您產品使用的售後服務權益。產品支援中心還有查詢產品教學影片、下載說明書等相關服務。

<https://ud.mipro.com.tw/helpcenter/>

加蓋經銷商店章：

(沒有加蓋經銷商店章無效)



產品支援中心

MIPRO[®]
MICROPHONE PROFESSIONALS



本內容若有變更，恕不另行通知。
不准翻印或轉載。YM 022/04

嘉強電子股份有限公司

總公司: 600079 嘉義市西區北港路814號

Tel : +886.5.238.0809

Fax : +886.5.238.0803

www.mipro.com.tw

mipro@mipro.com.tw



2CC509A