



ACT-52HC / ACT-32HC UHF 類比式

ACT-24HC 2.4 GHz 數位式

ACT-58HC 5.8 GHz 數位式

充電式手握無線麥克風 使用說明書

ACT-52HC



ACT-32HC



ACT-24HC



ACT-58HC



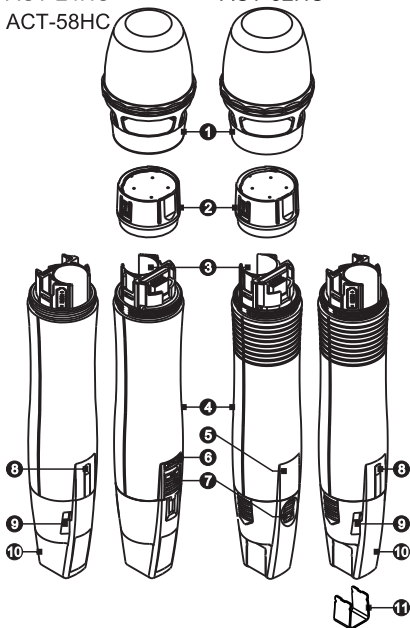
一、各部名稱

ACT-32HC

ACT-24HC

ACT-58HC

ACT-52HC



① 音頭模組

② 電池固定環

③ 電池座

④ 管身

⑤ 液晶螢幕

⑥ 電池電量指示燈

⑦ 電源開關

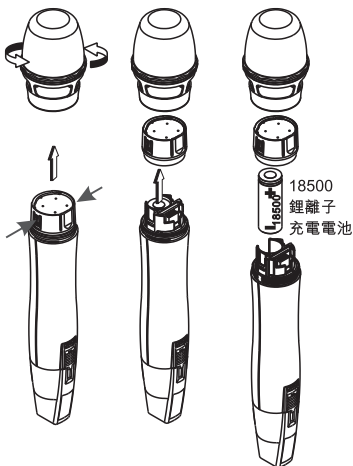
⑧ ACT感應區

⑨ 充電電極

⑩ 尾蓋

⑪ 頻道識別夾 (另外
加裝)

二、電池裝填方法

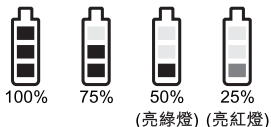


- 1、逆時針旋轉卸下網頭❶。
- 2、壓住電池固定環❷兩側的卡鉤，抽出固定環，取出或裝填18500充電式鋰電池。
- 3、充電電池正極朝上填入電池座❸，將固定環依導槽裝入管身，確認卡鉤卡住定位，再鎖緊網頭。固定環有防呆設計，若組裝角度沒有對準導槽，固定環就無法卡住定位。
- 4、注意：
 - (A) 若電池電量足夠，麥克風無法開啟，先檢查電池方向是否正確，若電池方向正確仍無法開啟，可能是電池保護裝置已啟動，必須把麥克風放置電池座充電10秒，解除保護，再次開啟麥克風。
 - (B) 若不使用充電座充電，可將電池反裝10秒後，再依正確極性重新裝填電池即可。

三、操作方法

ACT-32HC / ACT-24HC / ACT-58HC :

- 1、開機：電源開關⑦往ON上推，電池電量指示燈⑥點亮。
關機：往OFF下推，電池電量指示燈熄滅。
- 2、依接收機ACT設定方式進行麥克風對頻，完成後即可對麥克風發聲。
- 3、當麥克風有聲音輸入時，接收機的AUDIO音頻訊號指示燈會隨著聲音閃亮，表示麥克風與接收機無線傳輸動作正常。
- 4、電池電量之顯示：電量過低時指示燈亮紅燈，需儘快充電，電壓持續過低，會自動關機。

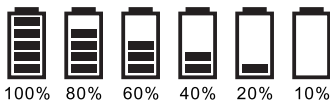


ACT-52HC :

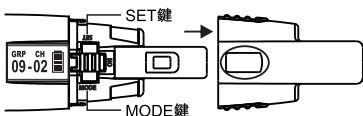
- 1、開關機：
 - (A) 電源開關⑦往上推開啟麥克風，液晶螢幕⑤點亮。
 - (B) 電源開關往下推關閉麥克風，液晶螢幕顯示OFF...，隨即不顯示任何訊息。



- 2、電池電量之顯示：電量降到10%時，框會閃爍，需充電，電壓過低，液晶螢幕顯示OFF...並自動關機。



3、取下保護尾蓋，即可看到MODE鍵及SET鍵。



4、以MODE鍵切換選擇功能，被選擇的功能參數會出現閃爍，要變更該功能參數只要在閃爍時，按SET鍵選擇的功能參數即可變更操作。

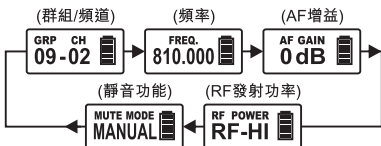
5、液晶螢幕顯示功能：



12 顯示功能區

13 顯示參數區

14 顯示電池電量



6、群組(GROUP) / 頻道(CHANNEL)、頻率(FREQUENCY)依燒入程式而定，在此模式下提供對應接收機顯示訊息。



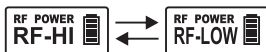
7、AF GAIN 音頻輸入增益之設定：

- (A) AF 增益在6dB ~ -6dB之間以3dB步階變換。
- (B) 按MODE鍵選AF GAIN模式，按SET鍵，則參數會閃爍，再按SET鍵時，AF增益參數將以循環方式變更，按MODE鍵則儲存設定參數或待參數停止閃爍即自動儲存設定參數。
- (C) AF增益設定越高，輸入訊號動態範圍越低，同時雜訊會增加，系統也會較易迴授。
- (D) AF增益出廠值設定在0dB。



8、RF發射功率之設定：

- (A) RF發射功率有RF-HI、RF-LOW二段。
- (B) 按MODE鍵選RF POWER模式，按SET鍵，則功率參數閃爍，再按SET鍵時，功率參數將以循環方式變更，按MODE鍵儲存設定參數或待功率參數停止閃爍即自動儲存設定參數。



9、MUTE MODE靜音功能之操作：

- (A) MUTE MODE靜音功能有MANUAL、DISABLE兩個選項。
- (B) 按MODE鍵至MUTE MODE模式，按SET鍵則參數閃爍，再按SET鍵時，參數將以循環方式變更，按MODE鍵儲存設定參數或待參數停止閃爍即自動儲存設定。
- (C) 顯示在MANUAL時，MUTE靜音鍵可操作靜音功能。
- (D) 顯示在DISABLE時，MUTE靜音鍵操作按鍵功能消失，麥克風靜音常態解除。



10、顯示ERR時表示操作錯誤，錯誤代碼如下：

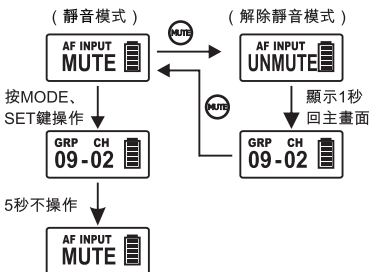
- (A) ERR no01→EEPROM未燒錄或內部資料錯誤。
- (B) ERR no02→(測試用)。
- (C) ERR no03→設定頻率超出頻段上限值。不會變更麥克風頻率但可操作，只要電源開關再開啟即可。
- (D) ERR no04→設定頻率超出頻段下限值。不會變更麥克風頻率但可操作，只要電源開關再開啟即可。

11、GROUP CHANNEL為接收機內定頻率。

12、只顯示CHANNEL為接收機自定頻率，須用PC更改。

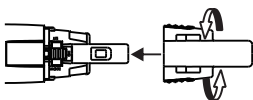
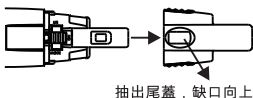
13、MUTE靜音鍵之設定：

- (A) 按MUTE靜音鍵進入靜音模式。
- (B) 按MODE、SET鍵可操作主畫面各項功能，5秒不操作即回到MUTE靜音模式畫面。
- (C) 再按MUTE靜音鍵則會解除靜音模式。
- (D) 解除UNMUTE靜音模式，顯示1秒即回主畫面。
- (E) MUTE靜音鍵僅在MUTE MODE靜音功能是在MANUAL時作用。



四、尾蓋可保護電源開關避免誤觸關機

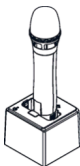
- 1、當手握式無線麥克風打開時，若要防止在使用中，誤觸關閉電源導致聲音中斷，可將尾蓋卸下，如圖，反轉後再套上，可頂住開關推扭防止誤觸關閉電源，如圖。
- 2、注意：麥克風使用時，務必裝上尾蓋。



將尾蓋反轉180度後裝上，可防止誤觸關閉電源

五、專用充電座（另購）

可將麥克風置於MP-8充電座充電，如圖。



置於MP-8充電

六、注意事項

- 1、麥克風不使用時，要注意關閉電源，避免電池消耗。長時間不使用，需將電池取出。
- 2、管尾內部隱藏發射天線，使用時應避免握在管尾，以免衰減天線的發射效率。
- 3、勿用手掌抓住麥克風網頭的方式使用，避免影響麥克風音質、指向性及產生迴授聲。
- 4、注意拿麥克風的姿勢，因為麥克風與嘴巴的距離，對靈敏度及音質會有明顯的影響。
- 5、應保持網頭的清潔，避免異物阻礙麥克風的拾音效果。
- 6、各項規格若有誤差，以實際產品為依據。
- 7、載波頻率範圍、輸出功率、最大偏移度等以各國電波法規為依據。
- 8、電容式音頭，嚴禁使用酒精直接噴灑清潔。若因噴灑酒精而導致產品故障，原廠將不負責免費保固。



「取得審驗證明之低功率射頻器材，非經核准，公司、商號或使用者均不得擅自變更頻率、加大功率或變更原設計之特性及功能。低功率射頻器材之使用不得影響飛航安全及干擾合法通信；經發現有干擾現象時，應立即停用，並改善至無干擾時方得繼續使用。前述合法通信，指依電信管理法規定作業之無線電通信。低功率射頻器材須忍受合法通信或工業、科學及醫療用電波輻射性電機設備之干擾。」

MIPRO 顧客保固卡

產品型號：

購買日期：_____年_____月_____日

保固期限：一年

產品序號：_____

感謝您的惠顧！

MIPRO產品設計精良、品管嚴格，在正確使用下，保證長期維持正常功能。

保固期間如果發生組件故障，本公司或授權經銷商將免費為您維護服務。

維護服務處：600079 嘉義市北港路814號

MIPRO產品保固條款

1. 在保固期內，因下列情況發生故障時本公司將酌收成本費用：
 - 未經本公司認可自行修理而產生的故障。
 - 因人為不慎或錯誤使用而導致的故障。
 - 受天災、地變等不可抗拒之災害而損害者。
2. 保固不包括其他附件、消耗品及輔助裝置，充電電池保固三個月。

本保固卡請妥善保存，送修時請出示本卡。如有遺失，恕不補發。

您可掃描QR Code進入產品支援中心登錄保固卡，保障您產品使用的售後服務權益。產品支援中心還有查詢產品教學影片、下載說明書等相關服務。

<https://ud.mipro.com.tw/helpcenter/>

加蓋經銷商店章：

(沒有加蓋經銷商店章無效)



產品支援中心

MIPRO[®]
MICROPHONE PROFESSIONALS



本內容若有變更，恕不另行通知。
不准翻印或轉載。YM 022/04

嘉強電子股份有限公司

總公司: 600079 嘉義市西區北港路814號

Tel : +886.5.238.0809

Fax : +886.5.238.0803

www.mipro.com.tw

mipro@mipro.com.tw



2 CC532C