

MIPRO®

ACT-58VL 小提琴/中提琴專用發射器套組

ACT-58VC 大提琴專用發射器套組

ACT-58VD 低音提琴專用發射器套組

ACT-58CE 二胡專用發射器套組

使用說明



一、發射器各部名稱，如圖1

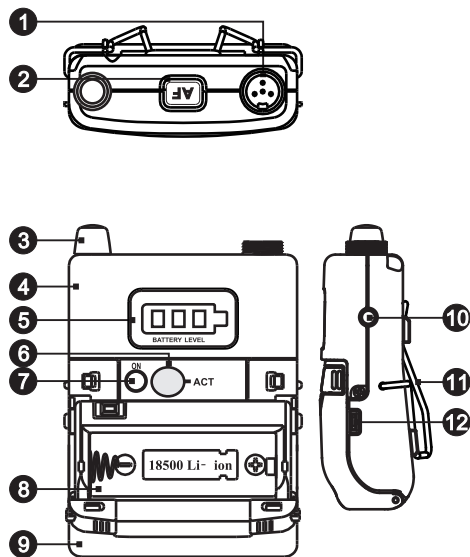
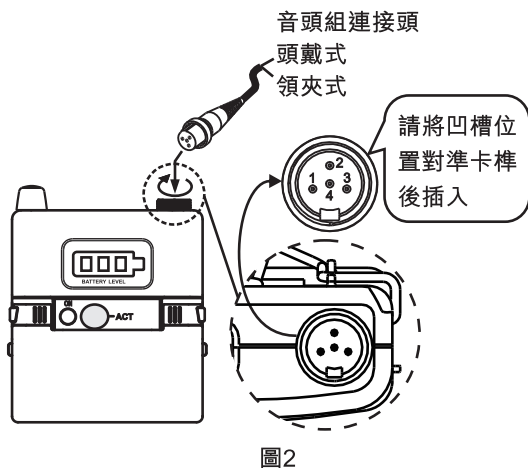


圖1

- ① 音頻輸入連接座
- ② AF聲音按鍵
- ③ 發射天線
- ④ 本體
- ⑤ 電池電量視窗
- ⑥ ACT訊號接收區
- ⑦ 電源按鍵
- ⑧ 電池座
- ⑨ 電池蓋
- ⑩ 靜音遙控插孔
- ⑪ 佩戴夾
- ⑫ 充電電極

二、音頻輸入操作方法

- 1、開機前，應先將輸入訊號源連接到輸入插座①，避免輸入端開路感應雜訊。
- 2、將訊號輸入連接頭依連接座方向插入，並以順時針方向鎖緊，如圖2。



三、操作方法

- 1、佩戴方式，如圖3。

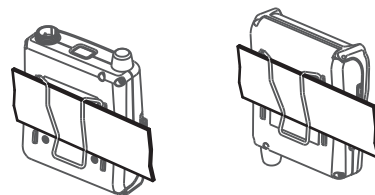


圖3

- 2、開機：按住電源按鍵⑦即可開啟發射器，電池電量視窗⑤及AF指示燈點亮。
- 3、關機：按住電源按鍵約2秒，電池電量視窗熄滅。
- 4、電池電量顯示，如圖4，電量過低時指示燈亮紅燈，須盡快充電，若電壓過低，會自動關機。

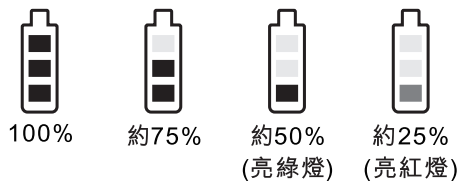


圖4

5、AF聲音按鍵設定，如圖5：

(A) 按AF鍵進入靜音模式，指示燈不亮，其功能操作方式與一般模式下相同。

(B) 再按一次AF鍵會解除靜音模式，指示燈亮。

6、靜音遙控插孔，如圖5：

靜音遙控插孔為3.5 Ø外接靜音插座，可經由連線遙控靜音控制功能。

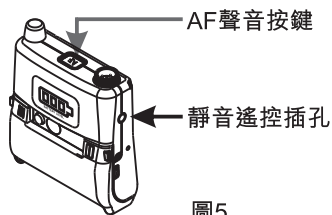
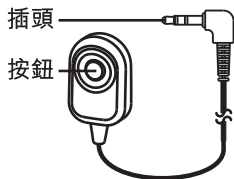


圖5

7、開機前，先將MJ-70遙控連線(選配)插頭插入靜音遙控插孔，如圖6。



MJ-70遙控連線(選配)

圖6

四、電池裝填及更換之操作

- 1、將電池蓋兩側卡鉤向內壓，同時把電池蓋向後掀開，取出電池，如圖7。
- 2、於電池盒內依正確電池極性裝填1只18500充電鋰電池，把電池蓋蓋上，如圖8。

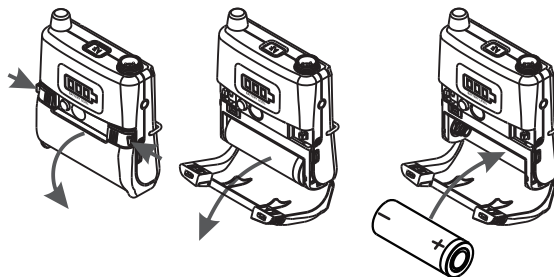


圖7

圖8

五、電池操作注意事項

- 1、若電池電量足夠，發射器無法開啟，先檢查電池方向是否正確，若電池方向正確仍無法開啟，可能是電池保護裝置已啟動，必須把發射器放置電池座充電10秒，解除保護，再次開啟發射器。若不使用充電座充電，可將電池反裝10秒後，再依正確極性重新裝填電池即可。
- 2、發射器不使用時，要注意關閉電源，避免電池消耗。長時間不使用，可將電池取出。
- 3、建議直接插在MIPRO專用充電座充電。

六、專用充電座

可將發射器置於MP-8充電座充電，如圖9。

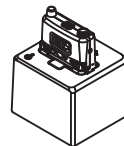
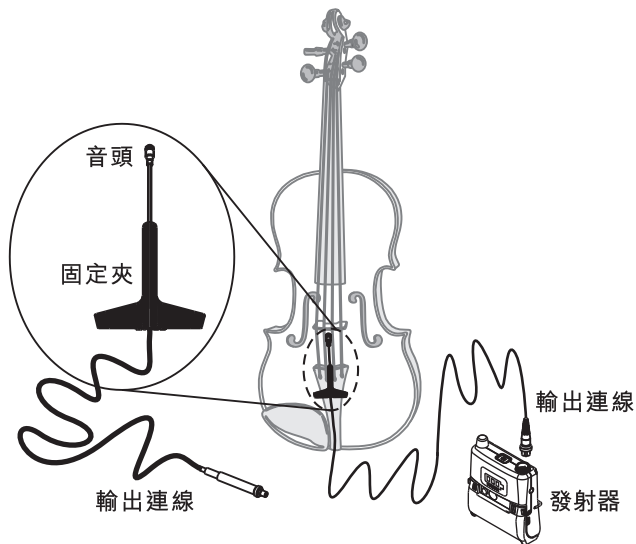


圖9：置於MP-8充電

七、小提琴/中提琴套組

ACT-58VL，如圖10：

- (A) 將輸出連線裝配在固定夾上，然後夾在提琴的拉弦板上。
- (B) 利用輸出線連接到佩戴式發射器。



八、大提琴/低音提琴套組

ACT-58VC / ACT-58VD：

- (A) 發射器之安裝：
 - (1) 發射器裝上腰夾，如圖11-1，固定座固定在腰夾上，如圖11-2。
 - (2) 再將整組發射器固定在提琴的拉弦板上，如圖11-3。

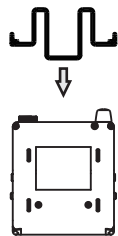


圖11-1

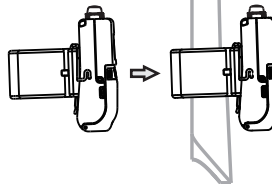
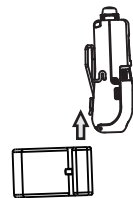


圖11-2

圖11-3

(B) 麥克風模組及麥克風固定夾之安裝：

- (1) 將輸出連線裝入固定夾，利用固定夾將輸出連線固定在提琴的琴橋上，調整音頭至最佳收音處。
- (2) 麥克風模組連接到發射器上。
- (3) 大提琴麥克風建議安裝方式，如圖11-4。
- (4) 低音提琴麥克風建議安裝方式，如圖11-5。

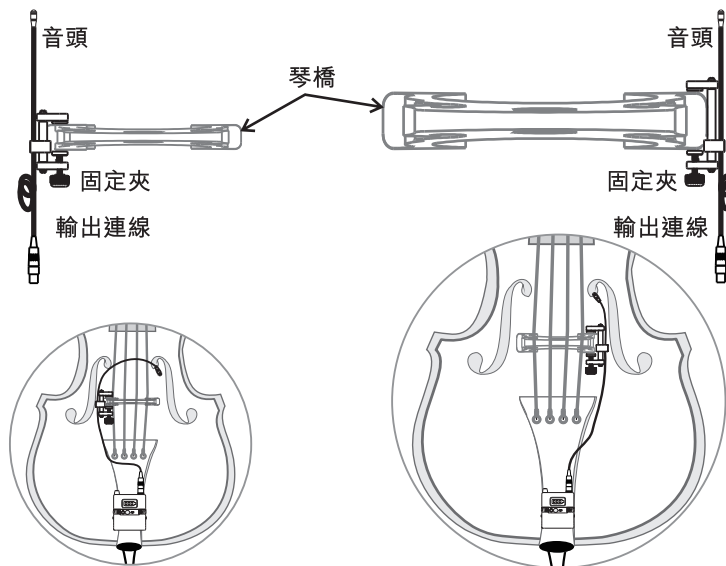


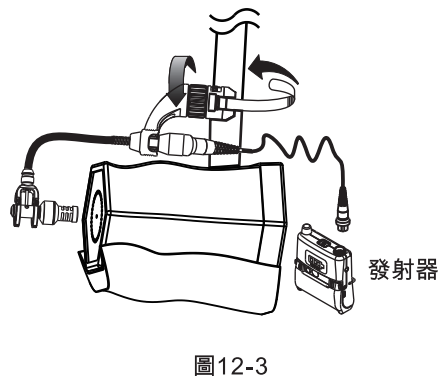
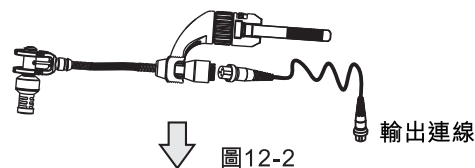
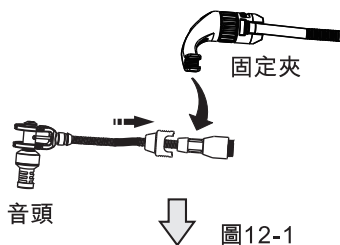
圖11-4：大提琴建議安裝方式

圖11-5：低音提琴建議安裝方式

九、二胡套組

ACT-58CE：

- (A) 將固定夾裝配在固定槽上，用固定座把固定夾固定住，如圖12-1。
- (B) 再將輸出連線連接到連接座上鎖緊，如圖12-2。
- (C) 用固定夾將麥克風模組固定在二胡上，利用輸出連線連接到發射器，如圖12-3。



十、備註

- 1、各項規格若有誤差，以實際產品為依據。
- 2、載波頻率範圍、輸出功率、最大偏移度等以各國電波法規為依據。

低功率電波輻射性電機管理辦法

第十二條

經型式認證合格之低功率射頻電機，非經許可，公司、商號或使用者均不得擅自變更頻率、加大功率或變更原設計之特性及功能。

第十四條

低功率射頻電機之使用不得影響飛航安全及干擾合法通信；經發現有干擾現象時，應立即停用，並改善至無干擾時方得繼續使用。

前項合法通信，指依電信法規定作業之無線電通信。低功率射頻電機須忍受合法通信或工業、科學及醫療用電波輻射性電機設備之干擾。

警語

應避免影響附近雷達系統之操作。

高增益指向性天線只得應用於固定式點對點系統。

MIPRO 顧客保固卡

產品型號：

購買日期：_____年_____月_____日

保固期限：一 年

產品序號：_____

感謝您的惠顧！

MIPRO產品設計精良，品質嚴格，在正確使用下，保證長期維持正常功能。

保固期間如果發生組件故障，本公司或授權經銷商將免費為您修護服務。

維護服務處：600079 嘉義市北港路814號

MIPRO產品保固條款

1. 在保固期內，因下列情況發生故障時本公司將酌收成本費用：
 - 未經本公司認可自行修理而產生的故障。
 - 因人為不慎或錯誤使用而導致的故障。
 - 受天災、地變等不可抗拒之災害而損害者。
2. 保固不包括其他附件，消耗品及輔助裝置；充電電池保固三個月。
3. 本保固卡請妥為保存，送修時請出示本卡。如有遺失，恕不補發。
4. 您可透過線上登入保固卡資料，保障您產品使用的售後服務權益。<https://www.mipro.com.tw/register.html>

加蓋經銷商店章：

(沒有加蓋經銷商店章無效)



MIPRO[®]
MICROPHONE PROFESSIONALS

YM 020/07

本內容若有變更，恕不另行通知。不准翻印或轉載。

嘉強電子股份有限公司

總公司: 600079 嘉義市西區北港路814號

Tel : +886.5.238.0809

Fax : +886.5.238.0803

www.mipro.com.tw

mipro@mipro.com.tw



CE FC



2 CC54 1 B