

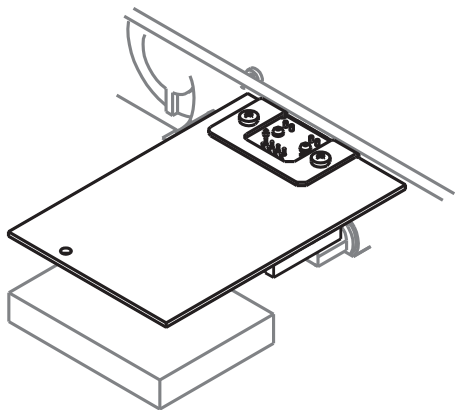
MIPRO®

ACT-828 / ACT-848

Dante 介面基板組裝說明

組裝說明

一、組裝完成圖



二、組裝步驟

- 1、Dante模組機板與固定片用螺絲鎖緊，如圖1。

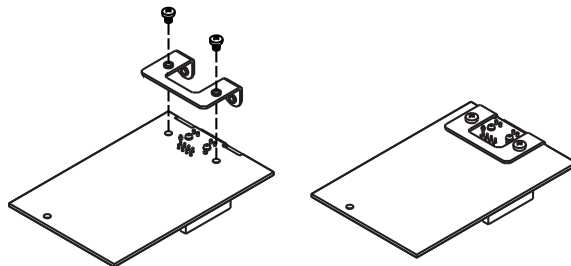


圖1

- 2、將20pin FPC 排線分別接上Dante模組排線連接器與ACT-828/ACT-848機板排線連接器，Dante模組機板以螺絲固定於接收機後背板中，如圖2。

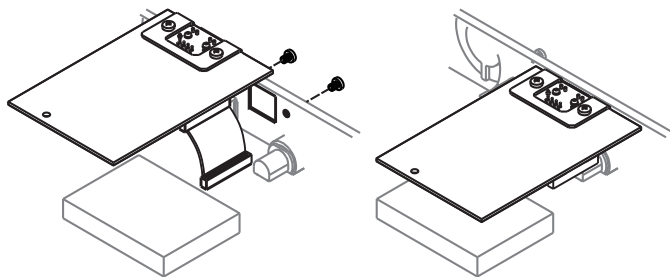


圖2

