



AD-708

寬頻四頻道自動增益控制天線分配器

使用說明書



重要安全提示

1. 請認真閱讀本使用說明。
2. 請妥善保管使用說明。將本設備交給他人使用時，請務必附帶本使用說明。
3. 請注意所有警告提示。
4. 請遵守所有操作提示。
5. 請不要在近水的區域內使用本設備。
6. 只能使用乾布清潔本設備。
7. 請不要遮蓋住通風口。請按照使用說明安放設備。
8. 請勿將本設備放置在熱源附近，如散熱器、熱排管、烤箱或其他裝置(包括擴音器)等。
9. 本設備工作使用的電源必須符合電源插頭上的參數要求。請始終將本設備與帶地線的插頭進行連接。
10. 請確保電源線不會被踩到或受到擠壓，特別是在插頭、插座和從設備穿出的幾個位置上。
11. 請只使用由本公司推薦的附屬設備和附件。
12. 本設備只能和製造商規定或與設備配套提供的台車、支架、三腳架、固定架或底座一起使用。使用台車時，必須小心移動台車與設備，以防碰撞和台車翻倒。
13. 有暴風雨或長時間不用設備時應將設備電源切斷。
14. 所有保養工作必須交由經過專門訓練的保養人員進行。當本設備受到任何形式的損害，當電源線受損，當液體或者異物滲入到設備內或設備受到雨淋，當設備不能正常工作或者關閉時，必須執行保養工作。
15. 將電源插頭從插座內拔出，以切斷設備電源。
16. 警告：不要在雨中或潮濕的環境中使用設備。否則有火災和電擊的危險。
17. 不要在有濺水或滴水的環境使用設備。請不要將裝有液體的容器如花瓶等放置在設備上。
18. 電源線插頭必須始終保持狀態良好。如需確實切斷電源，請於電源開關關閉後拔下電源插頭。
19. 本產品以電源插頭和器具耦合器作為與電網電源的斷開裝置，使用時該斷開裝置應當保持能方便地操作。
20. 電池（電池包或組合電池）不得暴露在諸如日照、火烤或類似過熱的環境中。



本設備報廢後，請將它送交公共收集站或資源回收中心。

2005-08-13

危險提示

	該圖示表示接收機內有危險電壓，可導致電擊。
	該圖示表示接收機使用手冊包含重要使用說明和維護說明。
	該圖示表示不可打開接收機，否則有電擊危險。接收機內不存在可以由用戶進行維修的組件。維修工作應由專業客戶服務人員執行。

低功率電波輻射性電機管理辦法

第十二條

經型式認證合格之低功率射頻電機，非經許可，公司、商號或使用者均不得擅自變更頻率、加大功率或變更原設計之特性及功能。

第十四條

低功率射頻電機之使用不得影響飛航安全及干擾合法通信；經發現有干擾現象時，應立即停用，並改善至無干擾時方得繼續使用。

前項合法通信，指依電信法規定作業之無線電通信。低功率射頻電機須忍受合法通信或工業、科學及醫療用電波輻射性電機設備之干擾。

警語

應避免影響附近雷達系統之操作。

高增益指向性天線只得應用於固定式點對點系統。

一、各部名稱，如圖1

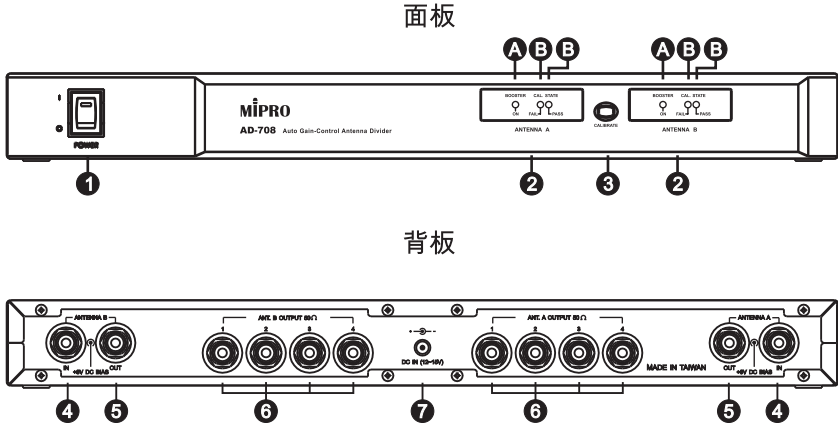


圖1

- ❶ POWER 電源開關。
- ❷ ANTENNA A 天線A，ANTENNA B天線B：
 - Ⓐ BOOSTER強波器電源指示燈：當有外接的強波器連接到天線訊號輸入連接座❹時，如果供電成功此指示燈會亮。
 - Ⓑ CAL. STATE 校正狀態指示燈：
 - (1) PASS綠燈點亮，表示已完成增益調整動作。
 - (2) FAIL紅燈點亮，表示電纜線損耗過大，檢查調整後再按一次 CALIBRATE 校正按鍵，再次執行纜線損耗偵測與增益調整動作。
- ❸ CALIBRATE 校正按鍵：按下CALIBRATE 鍵，開始執行A、B兩邊自動增益控制功能。
- ❹ 天線輸入連接座：直接裝設天線或連接外接天線及強波器輸出，並提供具有自動限流的8.3V強波器用直流電源。
- ❺ 天線分配輸出座：將天線訊號預做分配輸出，以方便連接至他台天線分配器的天線輸入座。
- ❻ 分配訊號輸出座：經分配後之天線訊號輸出。
- ❼ DC電源插座：中心電極連接正電壓。

二、分配器的安裝

1、安裝一，如圖2：

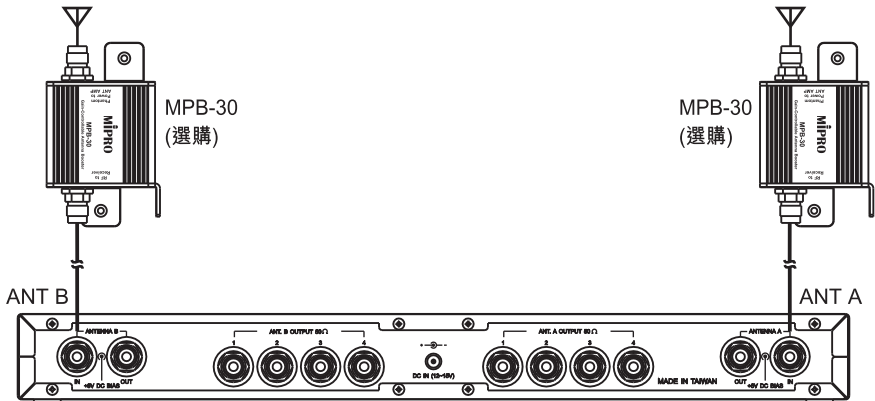


圖2

搭配MPB-30可變增益控制天線強波器使用，可自動偵測連接電纜線的損耗，同時調整強波器增益，達到最適當的接收訊號強度。

2、安裝二，如圖3：

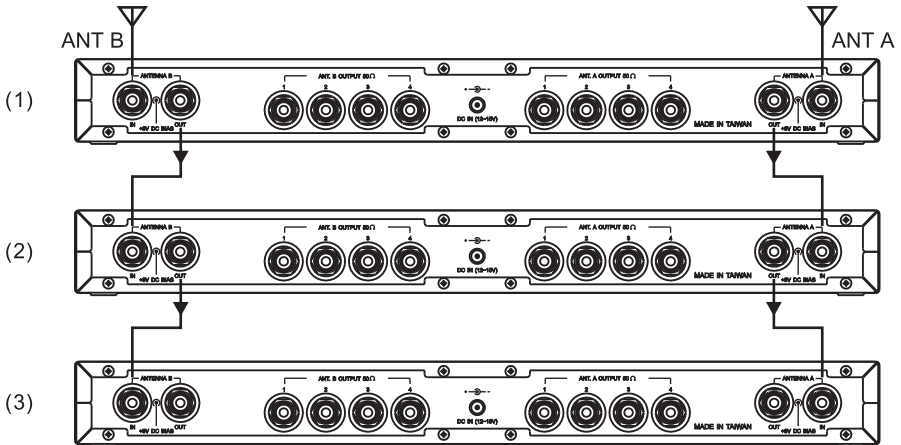


圖3

當(1)號機的輸入有安裝天線時可將(1)號機的輸出分配給(2)號機，(2)號機的輸出再分配給(3)號機，構成更大的分配系統。

3、安裝三：

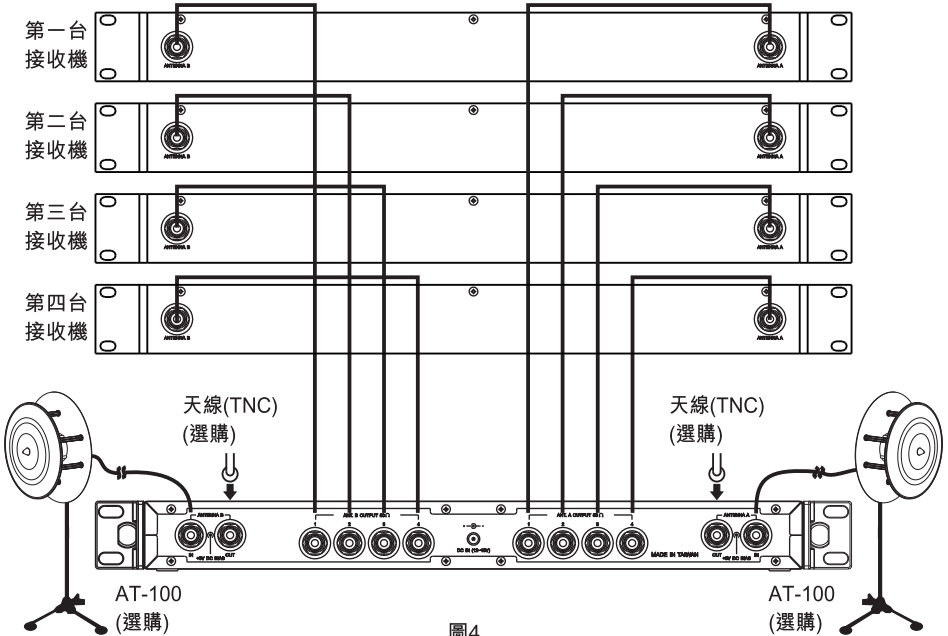


圖4

- (A) 使用機櫃固定角架(選購)，將本機及各台接收機裝設在EIA標準機櫃上。
- (B) 將接收機所附之專用天線直接裝置在本機背板的天線輸入連接座或使用天線電纜將專用外接天線(AT-100)連接到天線輸入連接座，如圖4。
- (C) 將分配器的訊號輸出座，利用訊號電纜線(RG-58A/U 40cm TNC 公座，選購)連接到各部接收機之天線座。
- (D) 本公司亦提供前置天線固定角架(FB-30，選購)，可將天線直接裝設在本機面板上，以提高天線效率，如圖5。

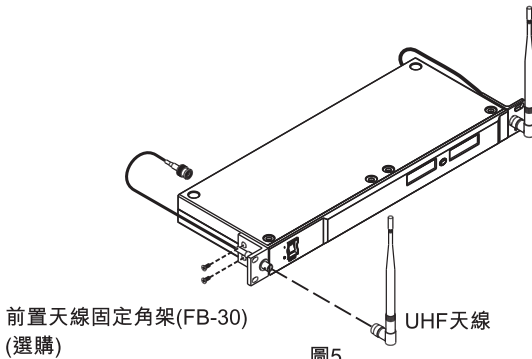


圖5

- (E) 將電源供應器的直流輸出端接到分配器的直流電源輸入插座，另一端接到交流電源插座上。(注意：電源供應器的交流電壓規格務必符合使用地區的電壓範圍)。
- (F) 使用時只要打開電源開關即可動作。

三、注意事項

- 1、天線輸入連接座具有8.3V DC 電源輸出，需注意天線或天線電纜內芯線的任何部份，勿與機殼接觸，以免發生電源短路。
- 2、外加DC電源的電壓不可低於12V，否則不能正常動作，也不可超過15V，以免損壞電源內部零件。
- 3、接收機與分配器之連線，應採用50Ω同軸線，並保持愈短愈好。(務必使用本公司之標準附件)。
- 4、當使用的電纜線損耗過大時，MPB-30可變增益控制天線強波器將無法完全補償訊號的損失，必須選擇適當的電纜線規格與適用長度。
- 5、本機為寬頻天線分配器(470~850MHz for EU)，如果選擇搭配一般的窄頻1/4λ或同軸天線時，需注意查核使用的天線頻段是否與接收機相同。
- 6、各項規格若有誤差，以實際產品為依據。

顧客保固卡

(本聯由顧客保存)

產品型號：_____

保固期限：一 年

購買日期：_____ 年 _____ 月 _____ 日

產品序號：_____

感謝您的惠顧！

MIPRO產品設計精良、品管嚴格，在正確使用下，保證長期維持正常功能。

保固期間如果發生組件故障，本公司或授權經銷商將免費為您維護服務。

維護服務處：600079嘉義市北港路814號

MIPRO產品保固條款

1. 在保固期內，因下列情況發生故障時本公司將酌收成本費用：
 - 未經本公司認可自行修理而產生的故障。
 - 因人為不慎或錯誤使用而導致的故障。
 - 受天災、地變等不可抗拒之災害而損害者。
2. 保固不包括其他附件、消耗品及輔助裝置，充電電池保固三個月。

本保固卡請妥善保存，送修時請出示本卡。如有遺失，恕不補發。
 您可掃瞄QR Code進入產品支援中心登錄保固卡，保障您產品使用的售後服務權益。產品支援中心還有查詢產品教學影片、下載說明書等相關服務。 <https://ud.mipro.com.tw/helpcenter/>



產品支援中心

加蓋經銷商店章：

(沒有加蓋經銷商店章無效)

MIPRO[®]
MICROPHONE PROFESSIONALS

嘉強電子股份有限公司

總公司: 600079 嘉義市西區北港路814號

Tel : +886.5.238.0809

Fax : +886.5.238.0803

www.mipro.com.tw

mipro@mipro.com.tw

YM 022/08



CE FC



本內容若有變更，恕不另行通知。不准翻印或轉載。

2 CC399D