



AT-24 2.4 GHz 雙功定向天線

AT-58 5.8 GHz 雙功定向天線

使用說明書

AT-24

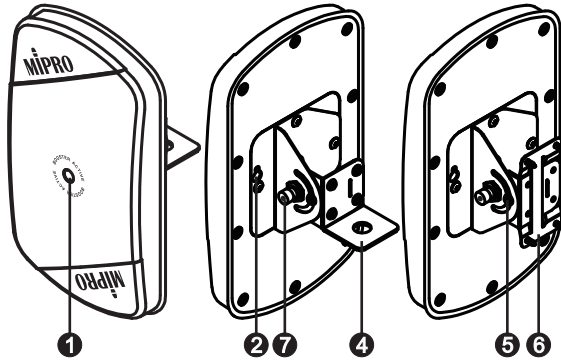


AT-58

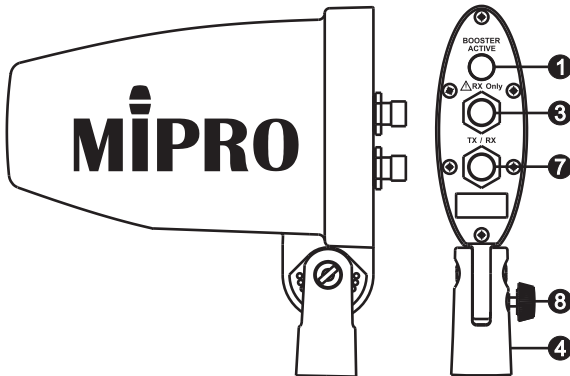


一、各部名稱

1、AT-24：



2、AT-58：



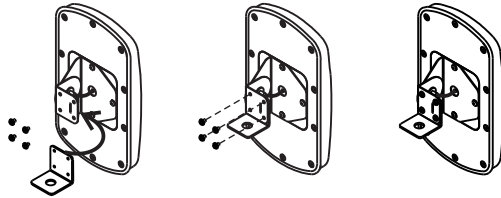
- 1 電源指示燈：連接天線電纜線連接座時，當外部12V DC電源輸入時，指示燈點亮，表示內建之強波器啟動。
- 2 掛勾槽：可配合一般簡易壁釘或壁勾將機器懸掛於牆壁。
- 3 RX Only天線電纜線連接座：內建20dB(AT-58)增益的強波器之連接座，須連接到具有12V DC電源的接收機的天線輸入連接座。
- 4 基座：架設在三腳架或MIPRO MS-90吊掛架上。
- 5 固定螺絲：用於固定基座與天線主體。
- 6 掛壁架固定座：可鎖活動式專用掛壁架，以調整天線方位角度。
- 7 TX / RX 天線電纜線連接座：
AT-58：發射器輸出訊號或接收機天線輸入訊號之連接座。

- ⑦ AT-24：使用TX發射功能時，連接到MI-24T數位立體聲發射器的天線輸出連接座；使用RX接收功能時，連接到具有12V DC電源的接收機天線輸入連接座，供電給內建12dB增益的強波器動作。
- ⑧ 固定鈕：用於固定天線的方位，一般先將固定鈕放鬆，調整好天線方位角度後再將固定旋鈕旋緊。

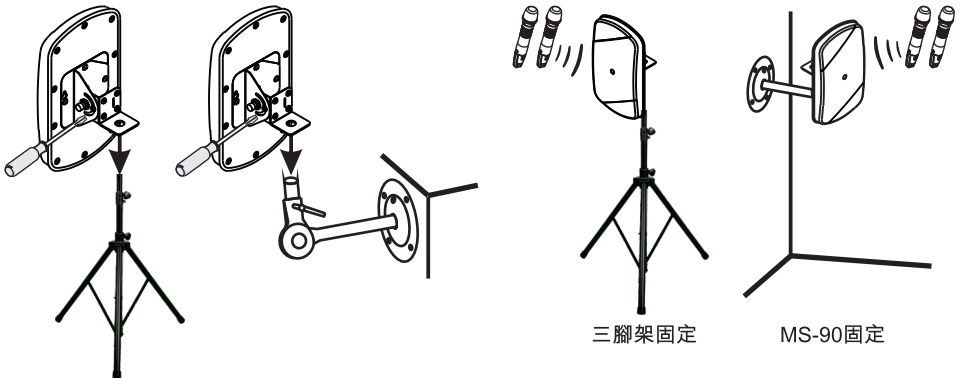
二、AT-24裝設之操作

1、基座安裝：

(A) 將基座④插入固定片後面，鎖上螺絲，即完成基座安裝，如圖。

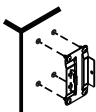


(B) 將基座架設在管徑為35 Ø的三腳架或MIPRO MS-90吊掛架上端，對準腳架孔鎖緊，調整天線方位角度後，再將固定螺絲⑤鎖緊，使基座固定，如圖。

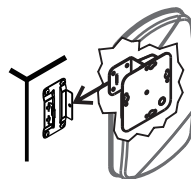


2、掛壁架安裝：

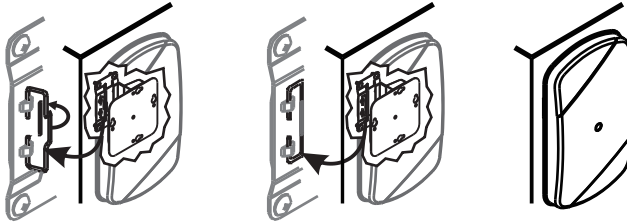
(A) 把掛壁架⑥固定在牆壁上，如圖。



(B) 固定片再插入掛壁架溝槽內，如圖。



(C) 利用卡鉤固定卡緊，即完成掛壁架安裝，如圖。

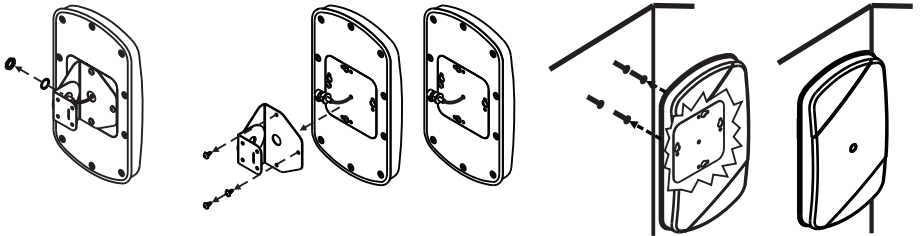


3、掛勾槽安裝：

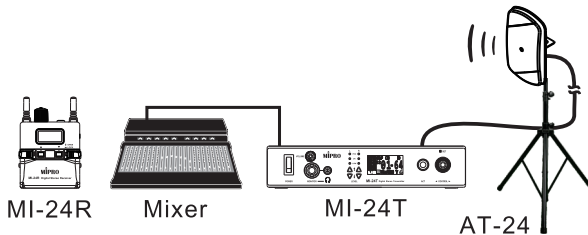
(A) 把天線電纜線連接座固定墊片取下，如圖。

(B) 卸下基座固定鐵架及螺絲，即完成基座固定鐵架拆卸，如圖。

(C) 主機後方有四個掛勾槽，可利用一般簡易壁釘垂直懸掛，如圖。



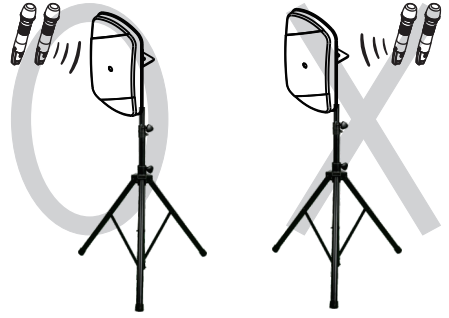
4、設置在發射天線功能時，TX/RX連接座⑦可以使用天線電纜線連接到MI-24T發射器的天線連接座，MI-24R使用區域應在天線前方，即可獲得最佳之訊號品質。



- 5、設置在接收天線功能時，TX/RX連接座⑦可以使用天線電纜線連接到ACT-2412A / ACT-2414A接收機的天線連接座。插上接收機電源後，要確定天線之電源指示燈①是否點亮，如果指示燈不亮，表示內建強波器沒有動作。



- 6、麥克風使用區域應在天線前方，即可獲得最佳之接收特性；麥克風在天線後方使用會造成接收效果不佳。



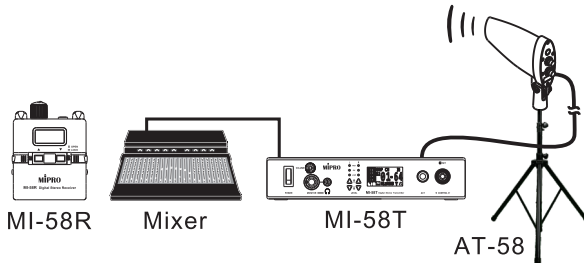
三、AT-58裝設之操作

1、基座安裝：

將基座④架設在管徑為35 Ø的三腳架或MIPRO MS-90吊掛架上端，對準腳架孔鎖緊，調整天線方位角度後，再將固定鈕③鎖緊，使基座固定。



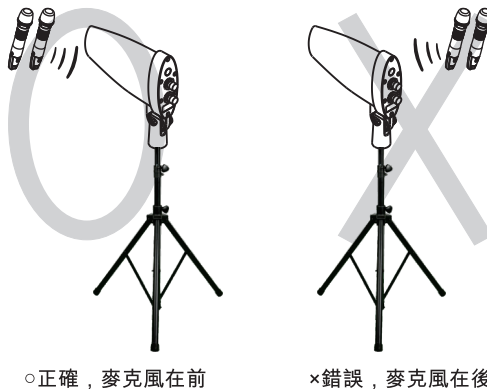
- 2、設置在發射天線功能時，TX/RX連接座⑦可以使用天線電纜線連接到MI-58T發射機的天線連接座，MI-58R使用區域應在天線前方，即可獲得最佳之訊號品質。



- 3、設置在接收天線功能時，RX Only連接座④可以使用天線電纜線連接到ACT-5812A / ACT-5814A接收機的天線連接座。插上接收機電源後，要確定天線之電源指示燈①是否點亮，如果指示燈不亮，表示內建強波器沒有動作。



- 4、麥克風使用區域應在天線前方，即可獲得最佳之接收特性；麥克風在天線後方使用會造成接收效果不佳。



四、注意事項

- 1、使用天線電纜線連接座時，因連接座具有12V DC電源，必須小心天線電纜內芯線不可與機殼接觸，以免發生電源短路。
- 2、RX Only天線電纜線連接座僅供接收機使用，切勿使用於發射機上，以免產品損壞。
- 3、各項規格若有誤差，以實際產品為依據。

五、一般50Ω同軸電纜線規格參考表

名稱	2.4 GHz衰減量 (dB/10m)	2.4 GHz 最大適用長度(m)	5.8 GHz衰減量 (dB/10m)	5.8 GHz 最大適用長度(m)
RG-58A/U	11	10		
RG-58/U			18	10
3D-2V	9	12	12	15
5D-FB	3.3	33	5	37
8D-FB	2.6	42	3	60

備註：表中列出的同軸纜線是原廠標準特性，市售纜線因廠牌不同，另有各種規格，衰減量差異也大，因此應依廠商提供的正確數據為參考規格較為準確。

顧客保固卡

〔本聯由顧客保存〕

產品型號：_____

保固期限：一 年

購買日期：_____ 年 _____ 月 _____ 日

產品序號：_____

感謝您的惠顧！

MIPRO產品設計精良、品管嚴格，在正確使用下，保證長期維持正常功能。

保固期間如果發生組件故障，本公司或授權經銷商將免費為您維護服務。

維護服務處：600079嘉義市北港路814號

MIPRO產品保固條款

1. 在保固期內，因下列情況發生故障時本公司將酌收成本費用：
 - 未經本公司認可自行修理而產生的故障。
 - 因人為不慎或錯誤使用而導致的故障。
 - 受天災、地變等不可抗拒之災害而損害者。
2. 保固不包括其他附件、消耗品及輔助裝置，充電電池保固三個月。

本保固卡請妥善保存，送修時請出示本卡。如有遺失，恕不補發。
您可掃描QR Code進入產品支援中心登錄保固卡，保障您產品使用的售後服務權益。產品支援中心還有查詢產品教學影片、下載說明書等相關服務。 <https://ud.mipro.com.tw/helpcenter/>



產品支援中心

加蓋經銷商店章：

(沒有加蓋經銷商店章無效)

低功率電波輻射性電機管理辦法

第十二條

經型式認證合格之低功率射頻電機，非經許可，公司、商號或使用者均不得擅自變更頻率、加大功率或變更原設計之特性及功能。

第十四條

低功率射頻電機之使用不得影響飛航安全及干擾合法通信；經發現有干擾現象時，應立即停用，並改善至無干擾時方得繼續使用。

前項合法通信，指依電信法規定作業之無線電通信。低功率射頻電機須忍受合法通信或工業、科學及醫療用電波輻射性電機設備之干擾。

警語

應避免影響附近雷達系統之操作。

高增益指向性天線只得應用於固定式點對點系統。



設備報廢後，請將它送交公共收集站或資源回收中心。

2008-08-18

MIPRO[®]
MICROPHONE PROFESSIONALS

嘉強電子股份有限公司

總公司: 600079 嘉義市西區北港路814號

Tel : +886.5.238.0809

Fax : +886.5.238.0803

www.mipro.com.tw

mipro@mipro.com.tw

YM 022/07



CE FC



本內容若有變更，恕不另行通知。不准翻印或轉載。

2 CC490B