

MIPRO[®]
MICROPHONE PROFESSIONALS

使用說明書

MA-101C / MM-107標準型有線喊話器



重要安全提示

1. 請認真閱讀本使用說明。
2. 請妥善保管使用說明。將本設備交給他人使用時，請務必附帶本使用說明。
3. 請注意所有警告提示。
4. 請遵守所有操作提示。
5. 請不要在近水的區域內使用本設備。
6. 只能使用乾布清潔本設備。
7. 請不要遮蓋住通風口。請按照使用說明安放設備。
8. 請勿將本設備放置在熱源附近，如散熱器、熱排管、烤箱或其他裝置(包括擴音器)等。
9. 本設備工作使用的電源必須符合電源插頭上的參數要求。請始終將本設備與帶地線的插頭進行連接。
10. 請確保電源線不會被踩到或受到擠壓，特別是在插頭、插座和從設備穿出的幾個位置上。
11. 請只使用由本公司推薦的附屬設備和附件。
12. 本設備只能和製造商規定或與設備配套提供的台車、支架、三腳架、固定架或底座一起使用。使用台車時，必須小心移動台車與設備，以防碰撞和台車翻倒。
13. 有暴風雨或長時間不用設備時應將設備電源切斷。
14. 所有保養工作必須交由經過專門訓練的保養人員進行。當本設備受到任何形式的損害，當電源線受損，當液體或者異物滲入到設備內或設備受到雨淋，當設備不能正常工作或者關閉時，必須執行保養工作。
15. 將電源插頭從插座內拔出，以切斷設備電源。
16. 警告：不要在雨中或潮濕的環境中使用設備。否則有火災和電擊的危險。
17. 不要在有濺水或滴水的環境使用設備。請不要將裝有液體的容器如花瓶等放置在設備上。
18. 電源線插頭必須始終保持狀態良好。如需確實切斷電源，請於電源開關關閉後拔下電源插頭。
19. 本產品以電源插頭和器具耦合器作為與電網電源的斷開裝置，使用時該斷開裝置應當保持能方便地操作。
20. 電池（電池包或組合電池）不得暴露在諸如日照、火烤或類似過熱的環境中。



本設備報廢後，請將它送交公共收集站或資源回收中心。



廢電池請回收

危險提示



該圖示表示本設備內有危險電壓，可導致電擊。



該圖示表示本設備使用手冊包含重要使用說明和維護說明。



該圖示表示不可打開本設備，否則有電擊危險。本設備內不存在可以由用戶進行維修的組件。維修工作應由專業客戶服務人員執行。

低功率電波輻射性電機管理辦法

第十二條

經型式認證合格之低功率射頻電機，非經許可，公司、商號或使用者均不得擅自變更頻率、加大功率或變更原設計之特性及功能。

第十四條

低功率射頻電機之使用不得影響飛航安全及干擾合法通信；經發現有干擾現象時，應立即停用，並改善至無干擾時方得繼續使用。

前項合法通信，指依電信法規定作業之無線電通信。低功率射頻電機須忍受合法通信或工業、科學及醫療用電波輻射性電機設備之干擾。



该图示表示设备仅适用于海拔2000m以下地区安全使用。

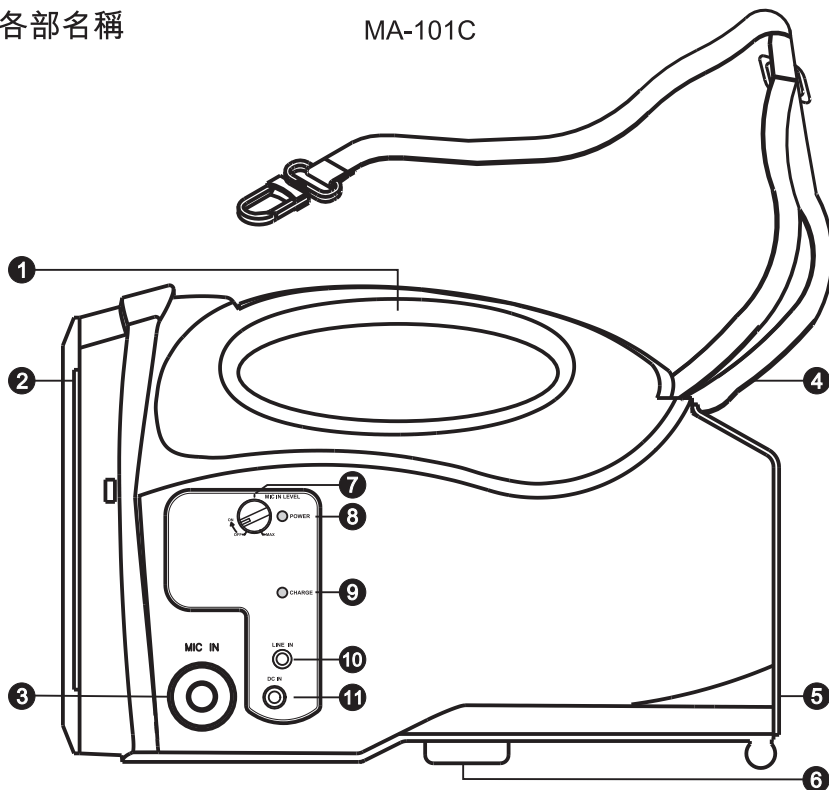


该图示表示设备仅适用于非热带气候条件下安全使用。

設備名稱：無線喊話器		型號（型式）：MA-101C				
Equipment name		Type designation (Type)				
單元Unit	限用物質及其化學符號 Restricted substances and its chemical symbols					
	鉛 Lead (Pb)	汞 Mercury (Hg)	鎘 Cadmium (Cd)	六價鉻 Hexavalent chromium (Cr 6)	多溴聯苯 Polybrominated biphenyls (PBB)	多溴二苯醚 Polybrominated diphenyl ethers (PBDE)
電路板	○	○	○	○	○	○
線材	○	○	○	○	○	○
喇叭	○	○	○	○	○	○
外殼	○	○	○	○	○	○
面板	○	○	○	○	○	○
提把	○	○	○	○	○	○
喇叭網	○	○	○	○	○	○
<p>備考1: “超出0.1 wt %”及“超出0.01 wt %”係指限用物質之百分比含量超出百分比含量基準值。 Note 1: “Exceeding 0.1 wt %” and “exceeding 0.01 wt %” indicate that the percentage content of the restricted substance exceeds the reference percentage value of presence condition.</p> <p>備考2: “○”係指該項限用物質之百分比含量未超出百分比含量基準值。 Note 2: “○” indicates that the percentage content of the restricted substance does not exceed the percentage of reference value of presence.</p> <p>備考3: “-”係指該項限用物質為排除項目。 Note 3: The “-” indicates that the restricted substance corresponds to the exemption.</p>						

一、各部名稱

MA-101C



- | | |
|--------------------------|---|
| ① 手提把手 | ⑦ POWER / MIC IN LEVEL
電源開關兼有線麥克風音量控制器 |
| ② 5吋全音域喇叭 | ⑧ 電源指示燈 |
| ③ MIC IN 6.3 Ø 有線麥克風輸入插座 | ⑨ CHARGE主機電池充電指示燈 |
| ④ 背帶 | ⑩ LINE IN 3.5 Ø 外部音源輸入插座 |
| ⑤ 電池蓋 | ⑪ DC IN 直流電源輸入插座：插座的中心電極連接正電壓。 |
| ⑥ 腳架固定座 | |

二、基本操作

1、有線麥克風使用方法：

- 有線麥克風輸出連線插入6.3 Ø輸入插座③。
- 打開電源開關兼有線麥克風音量控制器⑦，電源指示燈⑧亮紅色，並打開有線麥克風之開關。
- 依順時針方向調整音量旋鈕⑦至所需之音量。

- 2、使用外部音源輸入之操作：外接各種音源插入LINE IN立體聲3.5 Ø插座⑩，音量由外接音源調整至適當大小，打開電源開關⑦。
- 3、本喊話器可以手提、背掛及用以架設在管徑為35 Ø(mm)的三腳架上使用。

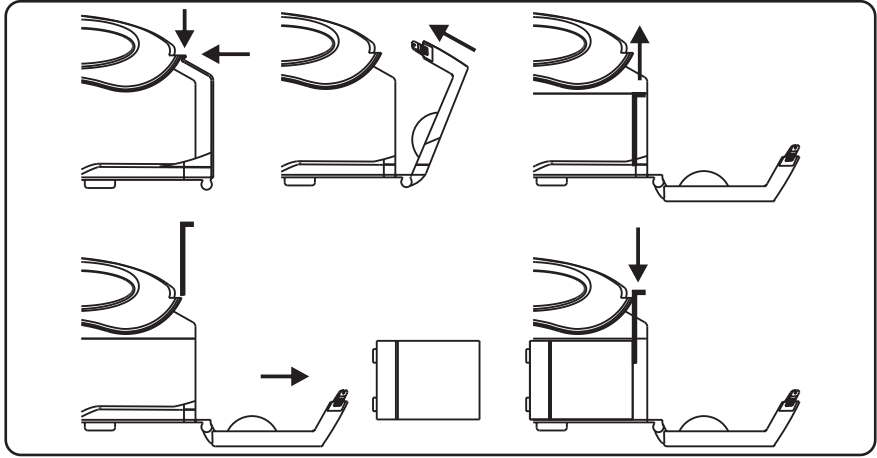
三、充電電池操作方法

1、充電電池使用方法：

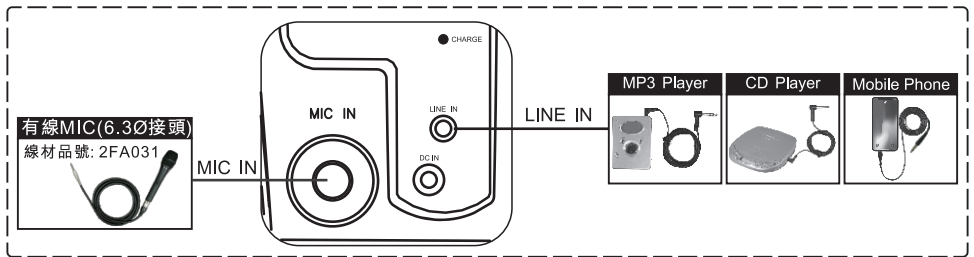
- (A) 新機使用前，必須先將電池充電充飽。
- (B) 將電源供應器的插頭插到交流電源插座(須注意電源電壓的規格)，另端的輸出線連接到DC IN插座⑪充電。
- (C) 充電時電量指示燈⑨會閃爍，若指示燈未閃爍，可能因充電電池過度放電所導致，此時必須繼續充電一段時間後指示燈才會閃爍，若仍不閃爍，表示電池可能故障。
- (D) 紅燈點亮表示電力不足，必須立即充電；綠燈閃爍表示充電中；綠燈恆亮表示充電完成。
- (E) 喊話器長時間不使用時，應將電池充飽後再收藏，因電池本身會微量放電，所以每隔3個月必須再充電一次，若長時間存放未充電會導致電池過度放電而損壞；則不在保固範圍內。
- (F) 本機具有2段自動斷電功能，當電池電力不足，電池容量顯示降至紅色一段時間後，電源會自動斷電，防止電池繼續使用，此時必須即時充電，以免電池過度放電而損害。
- (G) 若電池呈現使用時間縮短，表示電池老化，必須更換新電池。
- (H) 正確使用及充電下，本機之電池幾乎不必更換，但在長時間使用時，應準備備用電池隨時更換。本機使用1個標準蓄電池，可直接向本公司購買。

2、更換充電電池步驟：

- (A) 將機器關機、平放，壓住電池蓋上之兩扣鉤並將電池蓋打開。
- (B) 小心地將內側之電池擋板向上抽出，此時內部之彈簧將會將電池向外推；取出電池。
- (C) 將完全充電之新電池依正確之正負極性放入，電池之接觸端應朝上如圖。
- (D) 壓緊電池並將電池擋板沿導槽裝好。
- (E) 扣上電池蓋，並確認電池蓋上之扣鉤確實扣上。



四、控制面板連接圖



五、備註

- 1、各項規格若有誤差，以實際產品為準。
- 2、載波頻率範圍、輸出功率、最大偏移度等以各國電波法規為依據。
- 3、市售電池均為不耐高溫的商品，放置或使用環境溫度愈高電池漏液也更容易發生，產品長時間不使用時請取出電池。
- 4、電容式音頭，嚴禁使用酒精直接噴灑清潔。
若因噴灑酒精而導致產品故障，原廠將不負責免費保固。

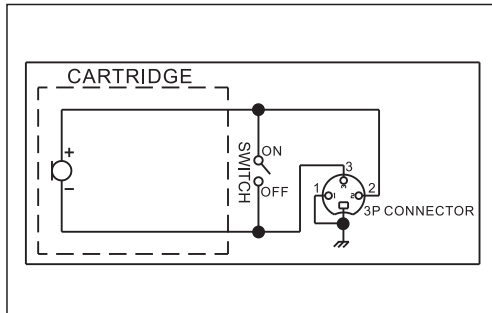
六、MM-107主要規格

- 1、音頭類型：動圈式
- 2、指向性：超心形指向
- 3、音頭組裝：固定裝置
- 4、開關：兩段切換
- 5、頻率響應：50Hz~18kHz
- 6、輸出阻抗：600Ω±30%(at 1000Hz)
- 7、管身：黑色鋅合金材質
- 8、尺寸：參考下圖

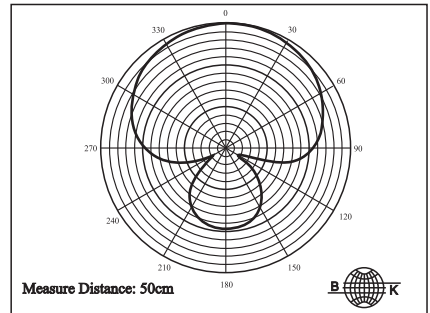


七、MM-107附圖

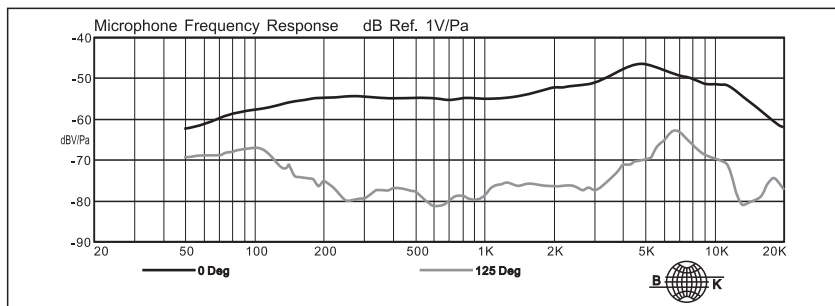
線路圖



指向性



頻率響應曲線表



顧客保固卡

(本聯由顧客保存)

產品型號： _____

保固期限： 一 年

購買日期： _____ 年 _____ 月 _____ 日

產品序號： _____

感謝您的惠顧！

MIPRO產品設計精良、品質嚴格，在正確使用下，保證長期維持正常功能。

保固期間如果發生組件故障，本公司或授權經銷商將免費為您維護服務。

維護服務處：600079嘉義市北港路814號



產品支援中心

MIPRO產品保固條款

1. 在保固期內，因下列情況發生故障時本公司將酌收成本費用：

- 未經本公司認可自行修理而產生的故障。
- 因人為不慎或錯誤使用而導致的故障。
- 受天災、地變等不可抗拒之災害而損害者。

2. 保固不包括其他附件、消耗品及輔助裝置，充電電池保固三個月。

本保固卡請妥善保存，送修時請出示本卡。如有遺失，恕不補發。

您可掃描QR Code進入產品支援中心登錄保固卡，保障您產品使用的

售後服務權益。產品支援中心還有查詢產品教學影片、下載說明

書等相關服務。 <https://ud.mipro.com.tw/helpcenter/>

加蓋經銷商店章：

(沒有加蓋經銷商店章無效)

MIPRO®

MICROPHONE PROFESSIONALS

嘉強電子股份有限公司

總公司: 600079 嘉義市西區北港路814號

Tel : +886.5.238.0809

Fax : +886.5.238.0803

www.mipro.com.tw

mipro@mipro.com.tw

YM 023/11

本內容若有變更，恕不另行通知。不准翻印或轉載。



2 CC164 B