

MIPRO[®]
MICROPHONE PROFESSIONALS

使用說明書

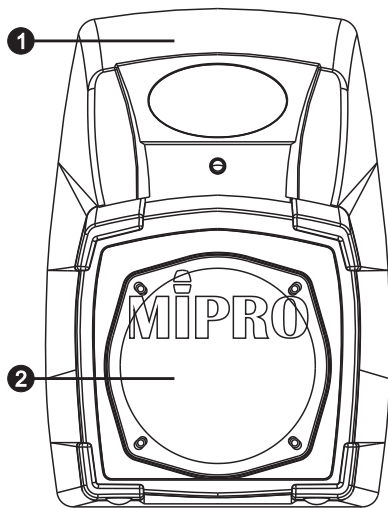
MA-101EXP 外接喇叭箱



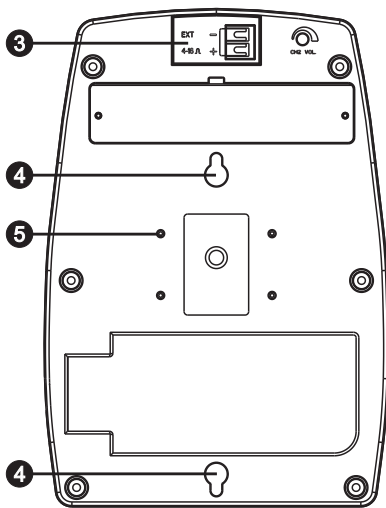
本機為最先進並符合人體工學之外接喇叭。本系統的特點是在袖珍的喇叭箱，內建高效率及高靈敏度全音域喇叭，能固定裝置於牆壁上。並可配本公司之無線遙控擴音機MA-101 ACT使用。

一、各部名稱及功能

A、正面板



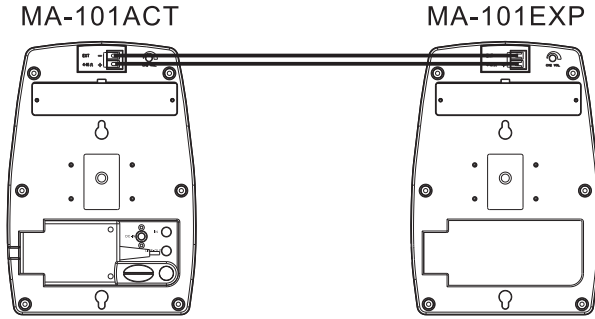
B、背面板



- 1 本體機身外殼。
- 2 喇叭：5吋全音域喇叭。
- 3 外接喇叭連接座：外接4~16Ω喇叭。
- 4 掛勾槽：可配合壁釘或壁勾將機器掛壁亦可以倒掛。
- 5 掛壁架固定孔：可鎖活動式專用吊勾。

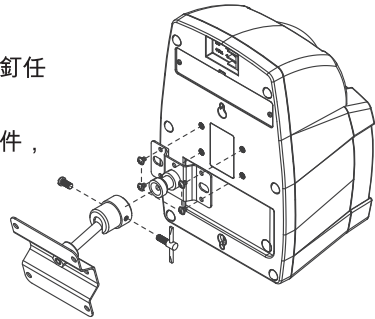
二、操作方法

- 1、將外接喇叭連接座依+、- 極性分別接到MA-101ACT之擴音機。
- 2、註：外接喇叭使用4Ω/30W，兩條喇叭線不能短路及接觸到機殼，否則擴音部份會燒毀。

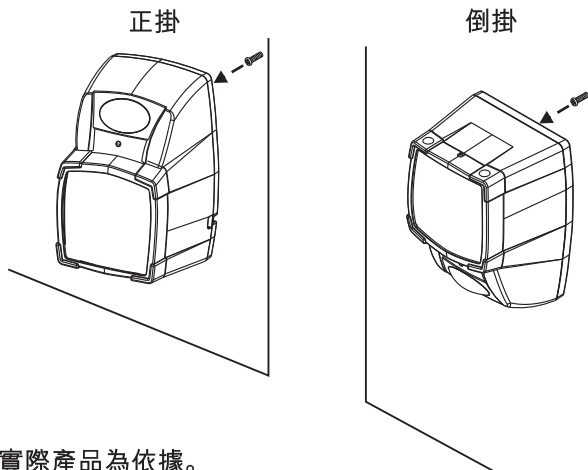


3、固定於牆壁之操作方式：

- (A) 主機後方有兩個吊勾，可利用一般簡易掛釘任意雙向吊掛。
- (B) 主機後方可鎖上本公司之可調整掛壁式附件，裝配方式如下圖。



4、使用一般簡易掛釘：



5、各項規格若有誤差，以實際產品為依據。

顧客保固卡

[本聯由顧客保存]

產品型號： _____

保固期限： 一 年

購買日期： _____ 年 _____ 月 _____ 日

產品序號： _____

感謝您的惠顧！

MIPRO產品設計精良，品質嚴格，在正確使用下，保證長期維持正常功能。

保固期間如果發生組件故障，本公司或授權經銷商將免費為您修護服務。

維護服務處：600079 嘉義市北港路814號



MIPRO產品保固條款

1. 在保固期內，因下列情況發生故障時本公司將酌收成本費用：
 - 未經本公司認可自行修理而產生的故障。
 - 因人為不慎或錯誤使用而導致的故障。
 - 受天災、地變等不可抗拒之災害而損害者。
2. 保固不包括其他附件，消耗品及輔助裝置；充電電池保固三個月。
3. 本保固卡請妥為保存，送修時請出示本卡。如有遺失，恕不補發。
4. 您可透過線上登入保固卡資料，保障您產品使用的售後服務權益。

<https://www.mipro.com.tw/register.html>

加蓋經銷商店章：

(沒有加蓋經銷商店章無效)

MIPRO[®]
MICROPHONE PROFESSIONALS

嘉強電子股份有限公司

總公司：600079 嘉義市西區北港路814號

Tel : +886.5.238.0809

Fax : +886.5.238.0803

www.mipro.com.tw

mipro@mipro.com.tw

YM 021/09



本內容若有變更，恕不另行通知。不准翻印或轉載。

2 CC337A