



使用說明書

MA-101ACT / MT-101ACT

無線遙控教學喊話器/無線發射器



MA-102ACT / MT-101ACT / MIC

無線遙控教學喊話器/無線發射器/手握式麥克風



重要安全提示

1. 請認真閱讀本使用說明。
2. 請妥善保管使用說明。將本設備交給他人使用時，請務必附帶本使用說明。
3. 請注意所有警告提示。
4. 請遵守所有操作提示。
5. 請不要在近水的區域內使用本設備。
6. 只能使用乾布清潔本設備。
7. 請不要遮蓋住通風口。請按照使用說明安放設備。
8. 請勿將本設備放置在熱源附近，如散熱器、熱排管、烤箱或其他裝置(包括擴音器)等。
9. 本設備工作使用的電源必須符合電源插頭上的參數要求。請始終將本設備與帶地線的插頭進行連接。
10. 請確保電源線不會被踩到或受到擠壓，特別是在插頭、插座和從設備穿出的幾個位置上。
11. 請只使用由本公司推薦的附屬設備和附件。
12. 本設備只能和製造商規定或與設備配套提供的台車、支架、三腳架、固定架或底座一起使用。使用台車時，必須小心移動台車與設備，以防碰撞和台車翻倒。
13. 有暴風雨或長時間不用設備時應將設備電源切斷。
14. 所有保養工作必須交由經過專門訓練的保養人員進行。當本設備受到任何形式的損害，當電源線受損，當液體或者異物滲入到設備內或設備受到雨淋，當設備不能正常工作或者關閉時，必須執行保養工作。
15. 將電源插頭從插座內拔出，以切斷設備電源。
16. 警告：不要在雨中或潮濕的環境中使用設備。否則有火災和電擊的危險。
17. 不要在有濺水或滴水的環境使用設備。請不要將裝有液體的容器如花瓶等放置在設備上。
18. 電源線插頭必須始終保持狀態良好。如需確實切斷電源，請於電源開關關閉後拔下電源插頭。
19. 本產品以電源插頭和器具耦合器作為與電網電源的斷開裝置，使用時該斷開裝置應當保持能方便地操作。
20. 電池（電池包或組合電池）不得暴露在諸如日照、火烤或類似過熱的環境中。



本設備報廢後，請將它送交公共收集站或資源回收中心。

2005-08-13

危險提示

| | |
|-----------------------------------------------------------------------------------|------------------------------------------------------------|
|  | |
|  | 該圖示表示接收機內有危險電壓，可導致電擊。 |
|  | 該圖示表示接收機使用手冊包含重要使用說明和維護說明。 |
|  | 該圖示表示不可打開接收機，否則有電擊危險。接收機內不存在可以由用戶進行維修的組件。維修工作應由專業客戶服務人員執行。 |

低功率電波輻射性電機管理辦法

第十二條

經型式認證合格之低功率射頻電機，非經許可，公司、商號或使用者均不得擅自變更頻率、加大功率或變更原設計之特性及功能。

第十四條

低功率射頻電機之使用不得影響飛航安全及干擾合法通信；經發現有干擾現象時，應立即停用，並改善至無干擾時方得繼續使用。

前項合法通信，指依電信法規定作業之無線電通信。低功率射頻電機須忍受合法通信或工業、科學及醫療用電波輻射性電機設備之干擾。

警語

應避免影響附近雷達系統之操作。

高增益指向性天線只得應用於固定式點對點系統。



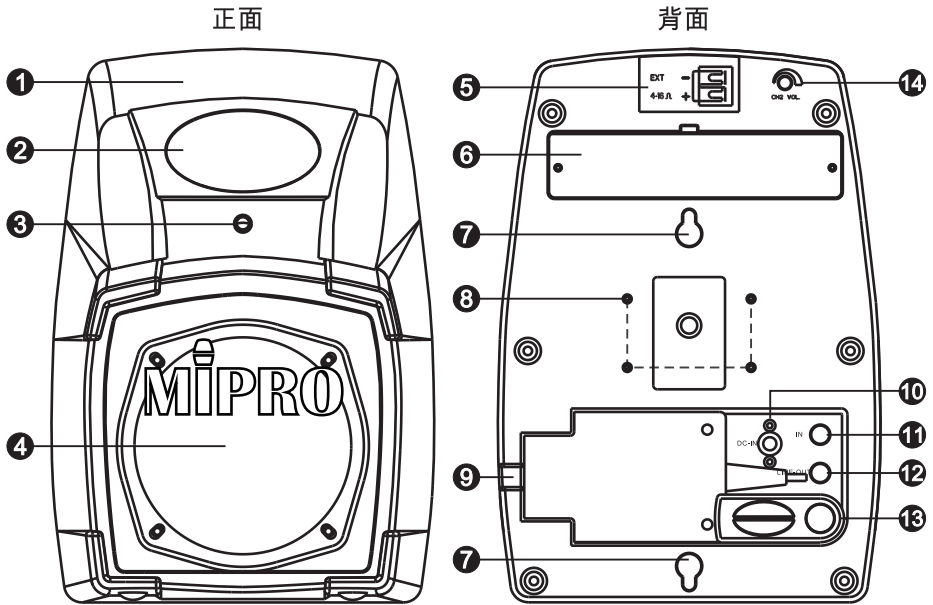
該圖示表示設備僅適用於海拔2000m以下地區安全使用。



該圖示表示設備僅適用於非熱帶氣候條件下安全使用。

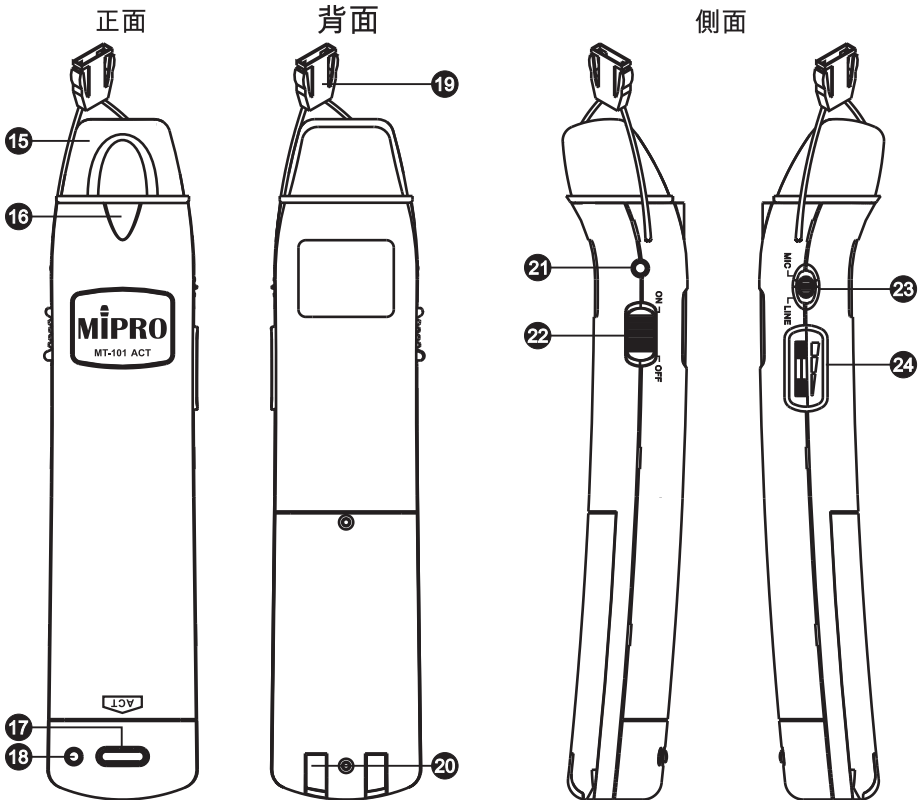
一、各部名稱

1、MA-101ACT / MA-102ACT



- | | |
|--------------|-----------------------------|
| ❶ 機殼 | ❸ 掛壁架固定孔 |
| ❷ ACT感應區 | ❹ AC開關式電源供應器 |
| ❸ 電源指示燈 | ❺ DC電源插座：插座的中心電極為正電壓 |
| ❹ 喇叭 | ❻ LINE IN 6.3 Ø外部音源輸入插座 |
| ❺ EXT外接喇叭連接座 | ❼ LINE OUT 6.3 Ø音源訊號輸出插座 |
| ❻ 接收模組 | ❽ 開關式電源固定梢 |
| ❼ 掛勾孔 | ❾ 固定頻率麥克風音量控制鈕（僅MA-102ACT有） |

2、MT-101ACT



- | | |
|------------------|-----------------|
| 15 音頭模組 | 20 充電電極 |
| 16 3.5 Ø外部音源輸入插座 | 21 電源電量指示燈 |
| 17 ACT鍵 | 22 麥克風電源開關 |
| 18 ACT指示燈 | 23 MIC/LINE切換開關 |
| 19 掛勾 | 24 音量控制鈕 |

二、操作方法

1、MA-101ACT無線喊話器開機：

- (A) 將MT-101ACT發射器底部之ACT鍵①，朝向喊話器ACT感應區②，按一下發射器之ACT鍵，並保持發射器不動約3秒後，喊話器電源指示燈③亮紅色，表示開機，約3秒後電源指示燈持續亮著紅色表示開機完成，若3秒後電源燈熄滅，表示喊話器開機未完成，需重新開機。
- (B) 打開MT-101ACT發射器電源開關④，喊話器電源指示燈亮綠色，表示已接收到發射器之訊號，即可使用。
- (C) 調整MT-101ACT發射器上音量控制鈕至所需之音量。

2、MA-102ACT無線喊話器開機：

- (A) 將MT-101ACT發射器底部之ACT鍵①，朝向喊話器ACT感應區②，按一下發射器之ACT鍵，並保持發射器不動約3秒後，喊話器電源指示燈③亮紅色，表示開機，約3秒後電源指示燈持續亮著紅色表示開機完成，若3秒後電源燈熄滅，表示喊話器開機未完成，需重新開機。
- (B) 打開MT-101ACT發射器電源開關④，喊話器電源指示燈亮綠色，表示已接收到發射器之訊號，即可使用。
- (C) 調整MT-101ACT發射器上音量控制鈕至所需之音量。
- (D) 若有互動需要時，於無線喊話器已開機狀況下，將手握固定頻率麥克風電源打開，即可使用。
- (E) 固定頻率麥克風在喊話器開機完成後隨時都可以使用，但音量固定在一定的大小無法調整，當麥克風打開，喊話器電源指示燈亮綠燈，表示已收到訊號，即可使用。
- (F) 當MA-102ACT在做開機動作時，固定頻率麥克風必須關機，否則會有開機對頻時，產生誤判情況發生。
- (G) 由於任一發射器打開，喊話器之電源指示燈即亮綠色，因此若原已亮綠燈，則可以發射器進行試音以確認訊號正確傳送。

3、無線喊話器無法正確開機：

當發射器對準喊話器後，按下發射器之ACT鍵，喊話器之電源指示燈亮紅色後，再熄滅，可能是發射器已快沒電而無法發射RF訊號，以開啟喊話器並設定頻率，如果電池完全沒電，則ACT按鍵也都會無動作。

4、無線喊話器關機：

將發射器底部之ACT鍵①，朝向喊話器ACT感應區②按一下發射器之ACT鍵後就可關機，此時喊話器之電源指示燈將熄滅。

5、使用外部音源輸入之操作：

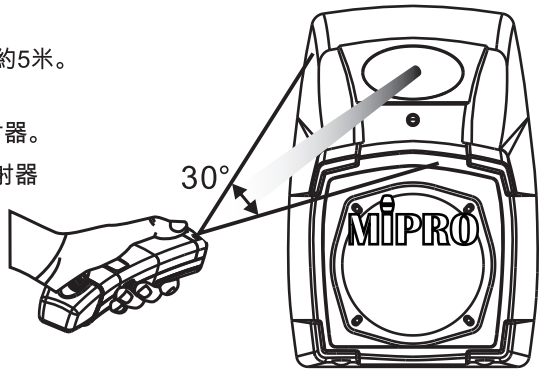
將外接各種音源插入發射器上之3.5 Ø 插座上作無線傳輸，MIC/LINE切換開關切至LINE即可，音量大小由發射器上之音量控制鈕 ㉔ 來設定適當音量，如有失真應將外接各種音源之輸出音量調低。

6、藍牙連接方式：

手機或平板打開藍牙裝置，搜尋Mipro BM-xx，如果要輸入密碼，則輸入“0000”。(此為選購)

7、ACT操作，如右圖：

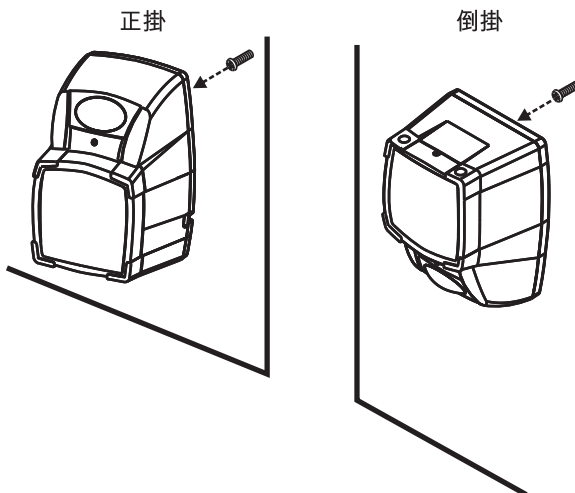
- (A) 操作角度約為30度，遙控距離約5米。
- (B) 當按發射器的ACT鍵 ㉗ 時，必須等待3秒以上才可移動發射器。
- (C) 當按下發射器的ACT鍵時，發射器右邊的ACT指示燈 ㉘ 點亮，約3秒後，ACT指示燈熄滅才可再按第二次。



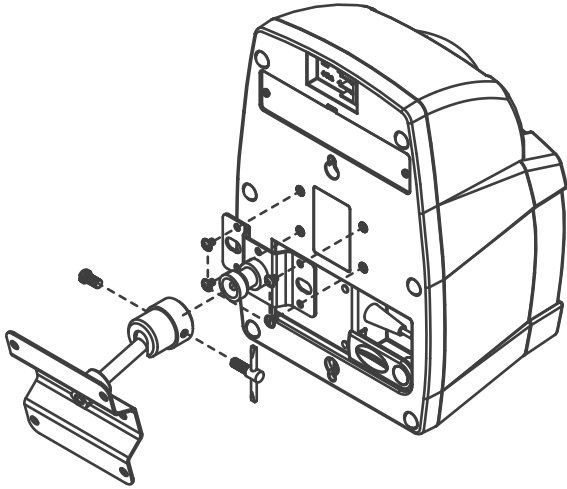
三、喊話器使用方式

1、固定於牆壁之操作方式：

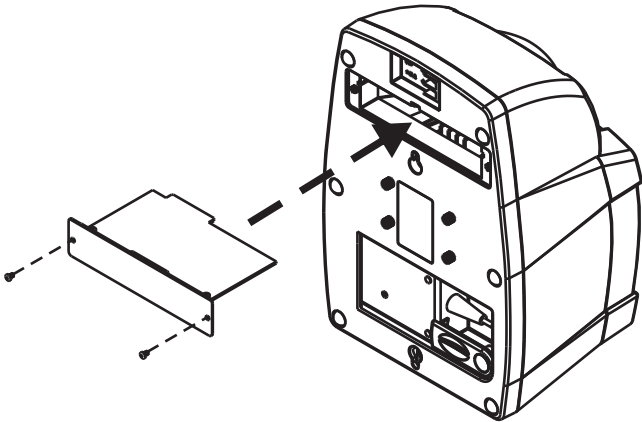
- (A) 主機後方有兩個掛勾孔 ㉙，可利用一般簡易掛釘任意雙向吊掛，如圖。



(B) 主機後方可鎖上本公司之可調整掛壁架附件，如圖。(掛壁架為選購附件)

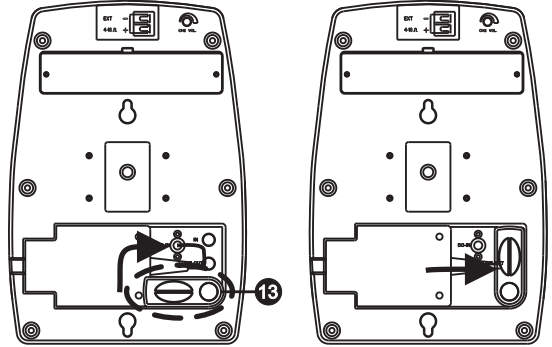


2、更換接收模組，如圖：



3、更換電源供應器方法，如右圖：

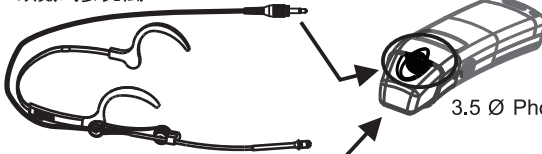
- (A) 將開關式電源固定梢⑬往上推；再將電源供應器往右推，即可取下。
- (B) 組裝時以相反順序操作即可。



四、發射器使用方式

- 1、外接麥克風：可外接3.5 Ø Phone Jack插頭的頭戴式或領夾式麥克風，使用時將MIC/LINE開關切於MIC位置，再調整音量旋鈕，搭配後當一般發射器使用，如圖。

頭戴式麥克風

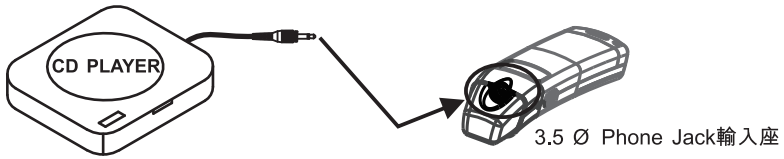


3.5 Ø Phone Jack輸入座

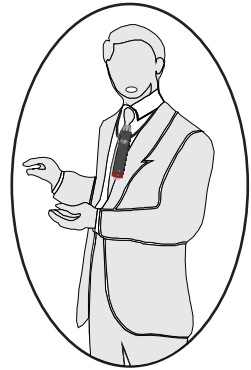
領夾式麥克風



- 2、外接CD或其它輸出音源，成為無線播放器，使用時將MIC/LINE開關切於LINE位置，再調整音量旋鈕，以獲得正常輸出音量並避免失真。



- 3、使用掛勾線：當不方便以手握發射器時，亦可使用掛勾線，將發射器佩戴於身上使用，但需注意麥克風離嘴巴越遠，音量越小，需要再調整音量，此時要注意音量調整過大可能產生迴授聲，如右圖。
(掛勾線為選購附件)

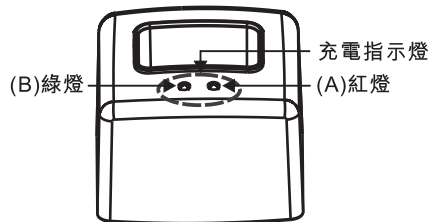
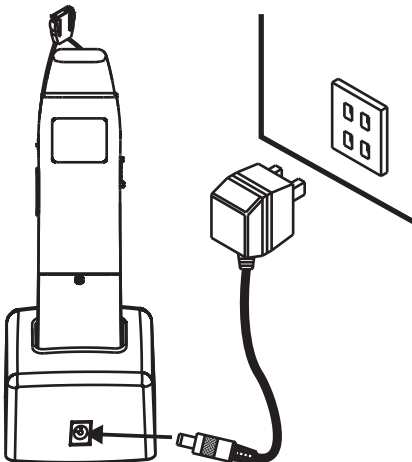


五、電池充電操作方法

- 1、先將充電座(選購)插上電源。
2、將發射器背面之電池充電電極 ㉔，依方向插入充電座即可充電，如圖。

- 3、充電指示燈顯示狀態：

- (A) 充電指示燈亮紅燈：充電中。
(B) 指示燈亮綠燈：已充飽，充電時間約3小時充飽後會保持慢充。



4、充電注意事項：

- (A) 使用專用的電源變壓器，以免電壓或電流不足，或甚至輸入電源太高而傷害充電座及充電電池及發射器，本公司附電源為12V/500mA專用直流變壓器。
- (B) 發射器充電時請將發射器電源關上。
- (C) 請勿使用其它充電座對本發射器充電，以免發生危險。
- (D) 充電座為選購附件。

5、固定頻率手握式麥克風操作說明參考所附說明書。

六、備註

- 1、各項規格若有誤差，以實際產品為依據。
- 2、載波頻率範圍、輸出功率、最大偏移度等以各國電波法規為依據。
- 3、電容式音頭，嚴禁使用酒精直接噴灑清潔。
若因噴灑酒精而導致產品故障，原廠將不負責免費保固。

顧客保固卡

(本聯由顧客保存)

產品型號：_____ 保固期限：一年

購買日期：_____年_____月_____日 產品序號：_____

感謝您的惠顧！

MIPRO產品設計精良、品管嚴格，在正確使用下，保證長期維持正常功能。

保固期間如果發生組件故障，本公司或授權經銷商將免費為您維護服務。

維護服務處：600079嘉義市北港路814號

MIPRO產品保固條款

1. 在保固期內，因下列情況發生故障時本公司將酌收成本費用：
 - 未經本公司認可自行修理而產生的故障。
 - 因人為不慎或錯誤使用而導致的故障。
 - 受天災、地變等不可抗拒之災害而損害者。
2. 保固不包括其他附件、消耗品及輔助裝置，充電電池保固三個月。

本保固卡請妥善保存，送修時請出示本卡。如有遺失，恕不補發。
您可掃描QR Code進入產品支援中心登錄保固卡，保障您產品使用的售後服務權益。產品支援中心還有查詢產品教學影片、下載說明書等相關服務。 <https://ud.mipro.com.tw/helpcenter/>



產品支援中心

加蓋經銷商店章：

(沒有加蓋經銷商店章無效)

MIPRO[®]
MICROPHONE PROFESSIONALS

嘉強電子股份有限公司

總公司: 600079 嘉義市西區北港路814號

Tel : +886.5.238.0809

Fax : +886.5.238.0803

www.mipro.com.tw

mipro@mipro.com.tw

YM 022/12

本內容若有變更，恕不另行通知。不准翻印或轉載。



2CC243C