

MiPRO

MA-707

外
接
喇
叭
箱

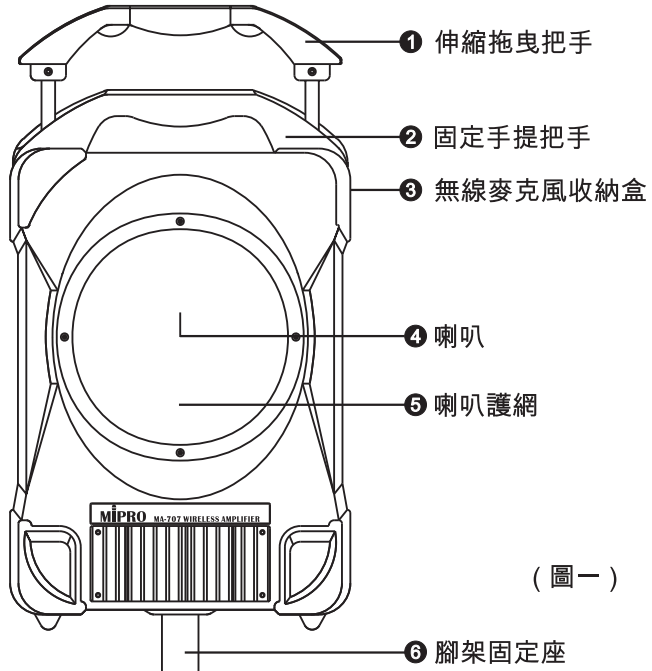
使用說明書



本機設計為最新穎，並符合人體工學之外接喇叭箱，機內附有輪子和伸縮手把，能輕鬆拖著走。

一、各部名稱及功能:

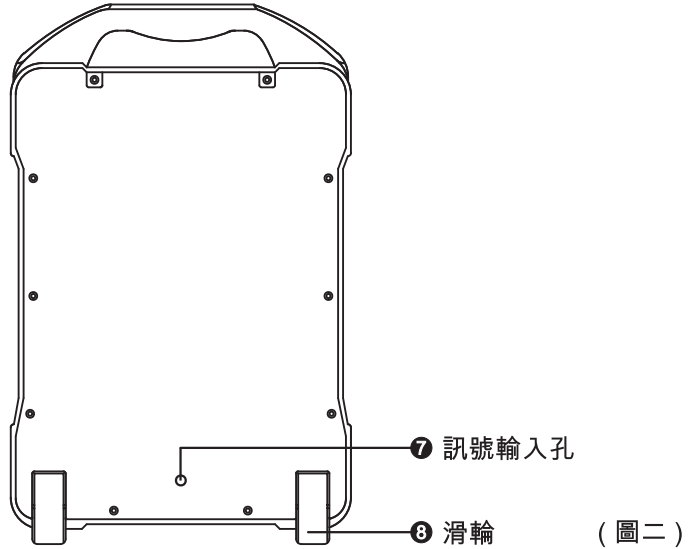
正面板：



(圖一)

- ❶ 伸縮拖曳把手：將把手底部兩凸點向上推，即可拉出拖曳把手，用以拖拉本機。不使用時，拖曳把手往下推，則嵌入固定把手內便於手提。
- ❷ 固定手提把手：用以手提本機。
- ❸ 麥克風收納盒：可收藏手握式麥克風及迷你麥克風。
- ❹ 喇叭：為八吋全音域喇叭。
- ❺ 喇叭護網：保護全音域喇叭。
- ❻ 腳架固定座：本機底部設有一個腳架孔，用以架設在管徑為35mm的三腳架上，只要將腳架上端，對準腳架孔插入即可。

背面板：



- ⑦ 訊號輸入孔：連接擴音機之外接喇叭輸出座。
- ⑧ 滑輪：配合伸縮把手，便於拖拉本機。

二、注意事項

- 1、外加喇叭使用4Ω/70W，兩條喇叭線不能短路及接觸到機殼的金屬部份，否則擴音部份會燒毀。
- 2、各項規格若有誤差，以實際產品為依據。

顧客保固卡

[本聯由顧客保存]

產品型號： _____

保固期限： 一 年

購買日期： _____ 年 _____ 月 _____ 日

產品序號： _____

感謝您的惠顧！

MIPRO產品設計精良，品質嚴格，在正確使用下，保證長期維持正常功能。

保固期間如果發生組件故障，本公司或授權經銷商將免費為您修護服務。

維護服務處：600079 嘉義市北港路814號



MIPRO產品保固條款

1. 在保固期內，因下列情況發生故障時本公司將酌收成本費用：
 - 未經本公司認可自行修理而產生的故障。
 - 因人為不慎或錯誤使用而導致的故障。
 - 受天災、地變等不可抗拒之災害而損害者。
2. 保固不包括其他附件，消耗品及輔助裝置；充電電池保固三個月。
3. 本保固卡請妥為保存，送修時請出示本卡。如有遺失，恕不補發。
4. 您可透過線上登入保固卡資料，保障您產品使用的售後服務權益。

<https://www.mipro.com.tw/register.html>

加蓋經銷商店章：

(沒有加蓋經銷商店章無效)

MIPRO[®]
MICROPHONE PROFESSIONALS

嘉強電子股份有限公司

總公司：600079 嘉義市西區北港路814號

Tel：+886.5.238.0809

Fax：+886.5.238.0803

www.mipro.com.tw

mipro@mipro.com.tw



YM 021/09

本內容若有變更，恕不另行通知。不准翻印或轉載。



2 CC043