

MIPRO®

MA-708

無
線
擴
音
機



使用說明書



重要安全提示

1. 請認真閱讀本使用說明。
2. 請妥善保管使用說明。將本設備交給他人使用時，請務必附帶本使用說明。
3. 請注意所有警告提示。
4. 請遵守所有操作提示。
5. 請不要在近水的區域內使用本設備。
6. 只能使用乾布清潔本設備。
7. 請不要遮蓋住通風口。請按照使用說明安放設備。
8. 請勿將本設備放置在熱源附近，如散熱器、熱排管、烤箱或其他裝置(包括擴音器)等。
9. 本設備工作使用的電源必須符合電源插頭上的參數要求。請始終將本設備與帶地線的插頭進行連接。
10. 請確保電源線不會被踩到或受到擠壓，特別是在插頭、插座和從設備穿出的幾個位置上。
11. 請只使用由本公司推薦的附屬設備和附件。
12. 本設備只能和製造商規定或與設備配套提供的台車、支架、三腳架、固定架或底座一起使用。使用台車時，必須小心移動台車與設備，以防碰撞和台車翻倒。
13. 有暴風雨或長時間不用設備時應將設備電源切斷。
14. 所有保養工作必須交由經過專門訓練的保養人員進行。當本設備受到任何形式的損害，當電源線受損，當液體或者異物滲入到設備內或設備受到雨淋，當設備不能正常工作或者關閉時，必須執行保養工作。
15. 將電源插頭從插座內拔出，以切斷設備電源。
16. 警告：不要在雨中或潮濕的環境中使用設備。否則有火災和電擊的危險。
17. 不要在有濺水或滴水的環境使用設備。請不要將裝有液體的容器如花瓶等放置在設備上。
18. 電源線插頭必須始終保持狀態良好。
19. 若以電源插頭或電器用插接器做為切離裝置，則此切離裝置應維持可靠運作。
20. 本機最大操作溫度為攝氏50度 (華氏122度)。



低功率電波輻射性電機管理辦法

第十二條

經型式認證合格之低功率射頻電機，非經許可，公司、商號或使用者均不得擅自變更頻率、加大功率或變更原設計之特性及功能。

第十四條

低功率射頻電機之使用不得影響飛航安全及干擾合法通信；經發現有干擾現象時，應立即停用，並改善至無干擾時方得繼續使用。

前項合法通信，指依電信法規定作業之無線電通信。低功率射頻電機須忍受合法通信或工業、科學及醫療用電波輻射性電機設備之干擾。

危險提示

CAUTION

RISK OF ELECTRIC SHOCK
DO NOT OPEN

該圖示表示擴音機內有危險電壓，可導致電擊。

該圖示表示擴音機使用手冊包含重要使用說明和維護說明。

CAUTION
RISK OF ELECTRIC SHOCK
DO NOT OPEN

該圖示表示不可打開擴音機，否則有電擊危險。擴音機內不存在可以由用戶進行維修的組件。維修工作應由專業客戶服務人員執行。



該圖示表示設備僅適用於海拔2000m以下地區安全使用。



該圖示表示設備僅適用於非熱帶氣候條件下安全使用。



廢電池請回收

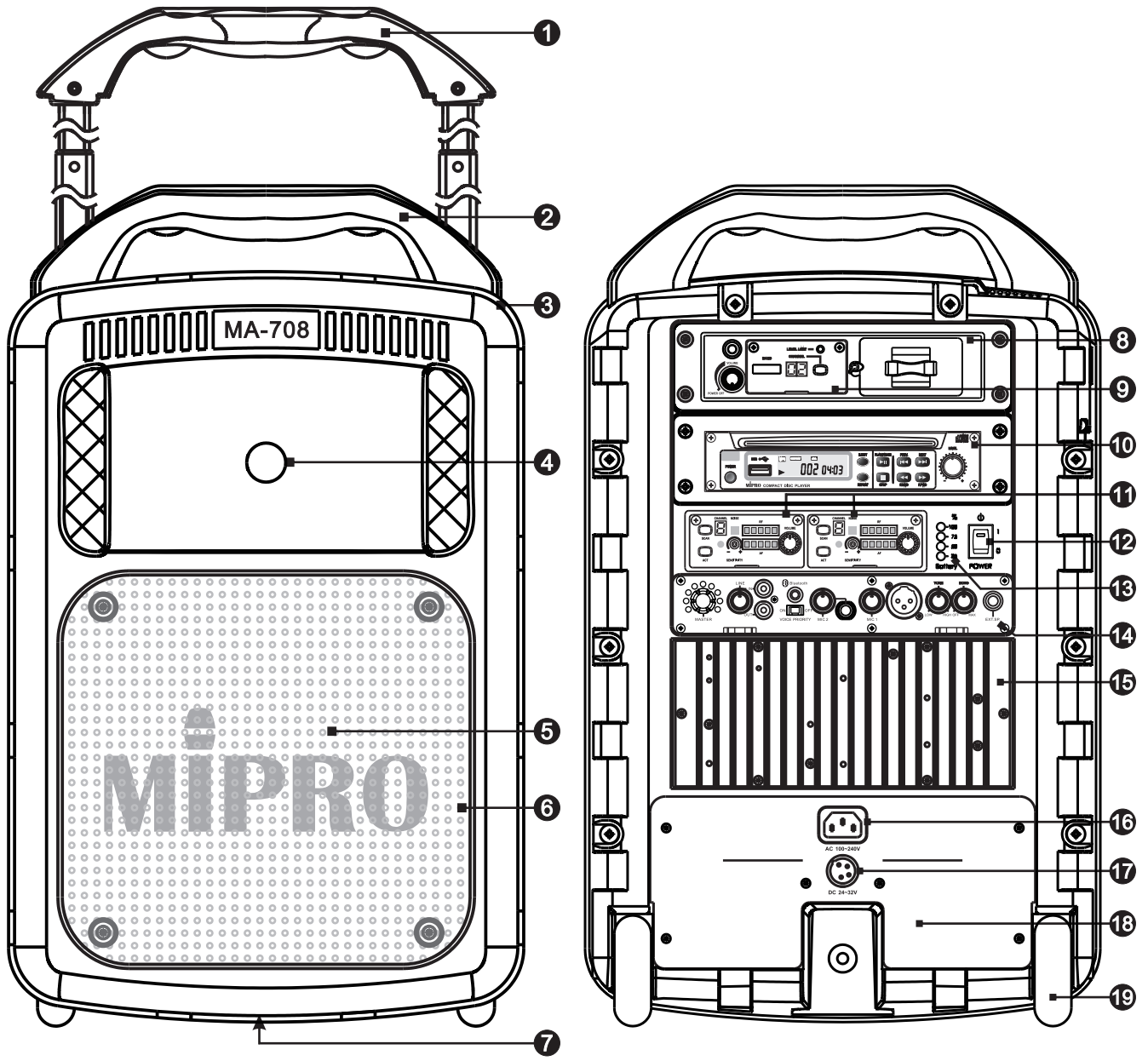


擴音機報廢後，請將它送交公共收集站或資源回收中心。

2005-08-13

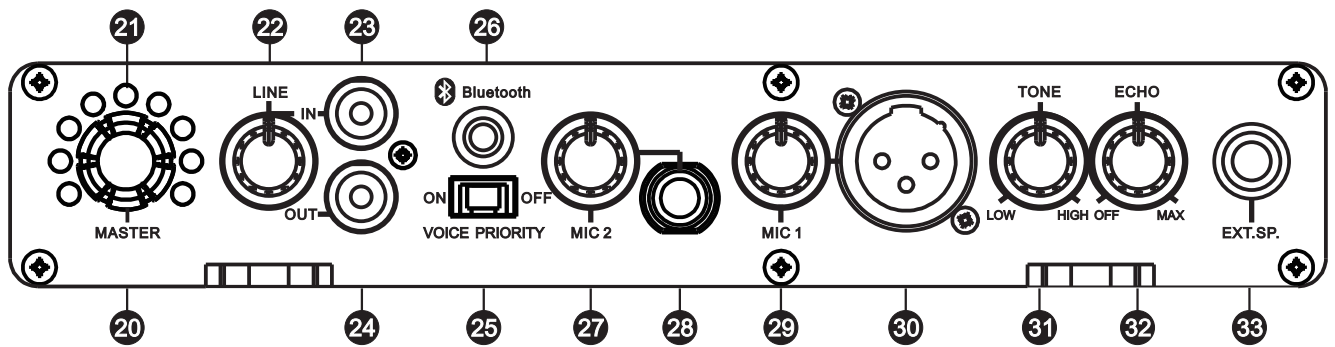
設備名稱：無線擴音機 Equipment name		型號（型式）：MA-708 Type designation (Type)				
單元Unit	限用物質及其化學符號 Restricted substances and its chemical symbols					
	鉛 Lead (Pb)	汞 Mercury (Hg)	鎘 Cadmium (Cd)	六價鉻 Hexavalent chromium (Cr ⁺⁶)	多溴聯苯 Polybrominated biphenyls (PBB)	多溴二苯醚 Polybrominated diphenyl ethers (PBDE)
電路板	○	○	○	○	○	○
線材	○	○	○	○	○	○
喇叭	○	○	○	○	○	○
外殼	○	○	○	○	○	○
面板	○	○	○	○	○	○
提把	○	○	○	○	○	○
喇叭網	○	○	○	○	○	○
本體	○	○	○	○	○	○
吸音棉	○	○	○	○	○	○
電池固定片	○	○	○	○	○	○
<p>備考1. “超出0.1 wt %”及“超出0.01 wt %”係指限用物質之百分比含量超出百分比含量基準值。 Note 1: “Exceeding 0.1 wt %” and “exceeding 0.01 wt %” indicate that the percentage content of the restricted substance exceeds the reference percentage value of presence condition.</p> <p>備考2. “○”係指該項限用物質之百分比含量未超出百分比含量基準值。 Note 2: “○” indicates that the percentage content of the restricted substance does not exceed the percentage of reference value of presence.</p> <p>備考3. “-”係指該項限用物質為排除項目。 Note 3: The “-” indicates that the restricted substance corresponds to the exemption.</p>						

一、各部名稱



正面

背面



操控面板

正面：

- | | | |
|------------|-----------|---------|
| ① 伸縮拖曳把手 | ④ 中高音號角喇叭 | ⑥ 喇叭護網 |
| ② 固定手提把手 | ⑤ 低音喇叭 | ⑦ 腳架固定座 |
| ③ 無線麥克風收納盒 | | |

背面：

- | | | |
|-------------------|-------------------|----------|
| ⑧ 選配接收或中繼發射模組插槽框架 | ⑫ POWER主機電源開關 | ⑯ AC電源插座 |
| ⑨ 選配接收或中繼發射模組 | ⑬ Battery電池電量指示排燈 | ⑰ DC電源插座 |
| ⑩ 選配播放座模組專用插槽 | ⑭ 操控面板 | ⑱ 電池固定片 |
| ⑪ 標配接收模組 | ⑮ 散熱片 | ⑲ 滑輪 |

操控面板：

- | | |
|------------------------|---------------------|
| ⑳ MASTER主音量控制鈕 | ㉗ MIC 2有線麥克風音量控制鈕 |
| ㉑ 主音量指示燈 | ㉘ MIC 2有線麥克風輸入P型插座 |
| ㉒ LINE IN音量控制鈕 | ㉙ MIC 1有線麥克風音量控制鈕 |
| ㉓ LINE IN RCA輸入插座 | ㉚ MIC 1有線麥克風輸入平衡式插座 |
| ㉔ LINE OUT RCA輸出插座 | ㉛ TONE高低音控制鈕 |
| ㉕ VOP廣播優先切換開關 | ㉜ ECHO迴音開關兼音量控制鈕 |
| ㉖ Bluetooth®藍牙電源開關及指示燈 | ㉝ EXT SP外接被動式喇叭插座 |

二、擴音機之操作

1、開機：

開機前先將各音源輸入音量調到最小的位置，打開擴音機電源開關⑫，開關上面的紅色指示燈亮，電池電量指示排燈⑬全亮。確認主機供電正常，若指示排燈只亮紅燈，必須插接AC電源充電。

2、主音量控制鈕之操作：

- (A) 主音量控制鈕⑳的音量有兩種設定，一種是關機時主音量會自動歸零音量轉到最小，另一種是關機前先按壓控制鈕，記憶使用中的音量。音量大小以指示燈㉑顯示。
- (B) 主音量控制鈕一般都調整在最大的音量，再各別調整其他音源適當的音量輸入，以獲得最大不失真的輸出動態範圍。因為主機具有自動音量限制，輸入音量過大也不失真。

3、外部音源LINE IN㉓及LINE OUT㉔RCA插座之操作：

- (A) 開機前先將外部音源LINE IN音量控制鈕㉒調到最小的位置，開機後，將主音量控制鈕⑳開到最大，再調整LINE IN音量控制鈕至適當音量。
- (B) 外部音源LINE OUT㉔插座是將各種音源混合輸出，音量大小由個別音量控制鈕調整，與主音量調整無關。

4、有線麥克風之操作：

- (A) 開機前先將各音源輸入音量調到最小，開機後確認主機供電正常，再將主音量控制鈕 ⑳ 開到最大。
- (B) 有線麥克風插入MIC 2 P型插座 ㉓，調整MIC 2 音量旋鈕 ㉗ 至適當位置。
- (C) 有線麥克風插入MIC 1平衡式插座 ㉑，調整MIC 1 音量旋鈕 ㉕ 至適當位置。
- (D) 可用高低音控制鈕 ㉙ 調整高低音或用迴音效果控制鈕 ㉚ 開啟迴音效果，並調整迴音大小。
- (E) 具有VOP廣播優先功能，當切換開關 ㉖ 置於ON，麥克風發音時，音樂自動消音；麥克風播音停止，音樂自動播放。當VOP開關置於OFF，取消這項功能。
- (F) 有線與無線麥克風可以同時混合發音。

5、無線麥克風之操作：

- (A) 開機前先將各音源輸入音量調到最小，開機後確認主機供電正常，再將主音量控制鈕 ⑳ 開到最大。
- (B) 將要使用的接收模組打開電源及音量控制鈕，將音量先置於最小。
- (C) 將發射器與接收模組利用ACT按鍵對頻後，再將音量控制鈕旋轉到適當的音量。
- (D) 無線麥克風與有線麥克風同樣具有迴音及VOP廣播優先功能。

6、藍牙操作步驟：

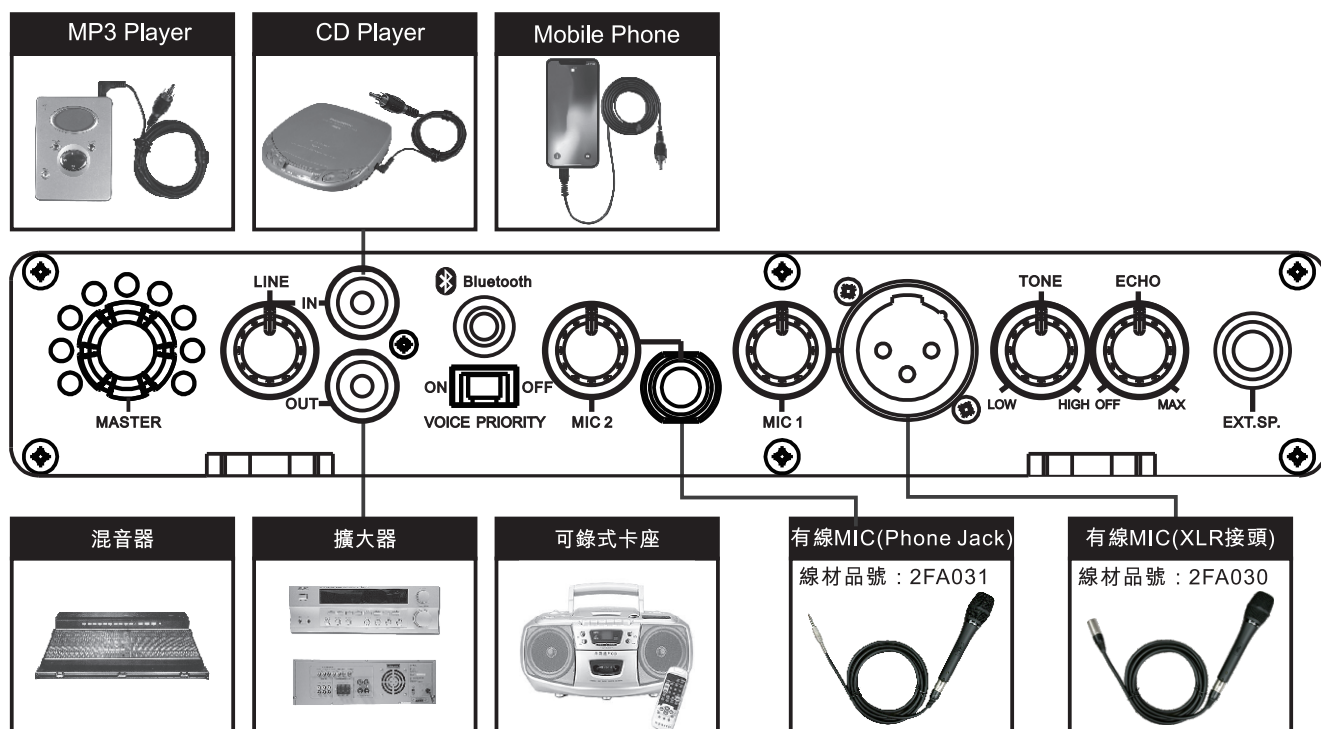
- (A) 開啟手機藍牙功能，並靠近主機。
- (B) 長按藍牙電源開關 ㉔ 3~5秒開始配對，指示燈 ㉒ 以紅藍光閃爍。
- (C) 若藍牙指示燈沒亮，再長按電源開關約3~5秒以上，待紅藍光繼續閃爍。
- (D) 若主機要求輸入密碼，可輸入"0000"。
- (E) 配對成功則只閃藍光或恆亮，即可操作手機進行音樂播放。
- (F) 配對後長按藍牙電源開關約3秒以上則解除配對。
- (G) 如果要更換其他手機播放，必須先關掉藍牙電源開關，再重新打開再按以上步驟重新進行配對；若紅藍光閃爍，表示已在配對狀態，不必再關機。
- (H) 兩台擴音機的藍芽配對(TWS)操作：
先打開第一台的擴音機，完成A~E的步驟後，再將第二台擴音機打開依B步驟操作，然後各別按壓兩台擴音機的藍芽開關快按(約0.5秒)兩次，紅藍燈快閃下，則兩台藍芽會自動配對，成功後藍燈閃爍或恆亮，此時播放手機音樂會呈現立體聲效。

7、本機可以手提、拖曳及利用腳架固定座 ㉟ 架設在喇叭箱專用三腳架上使用，如圖。



架設在三腳架

三、控制面板連接圖



四、側蓋麥克風收納盒使用法

1、本機可以收納二支手握麥克風或迷你發射器。

2、手握麥克風收納步驟，如圖：

(A) 打開側蓋。

(B) 將麥克風由上往下放至定位。

(C) 蓋上側蓋。

A



B



C



3、迷你發射器收納步驟，如圖：

(A) 打開側蓋。

(B) 將迷你發射器依收藏槽形狀天線朝下至定位。

(C) 蓋上側蓋。

A



B

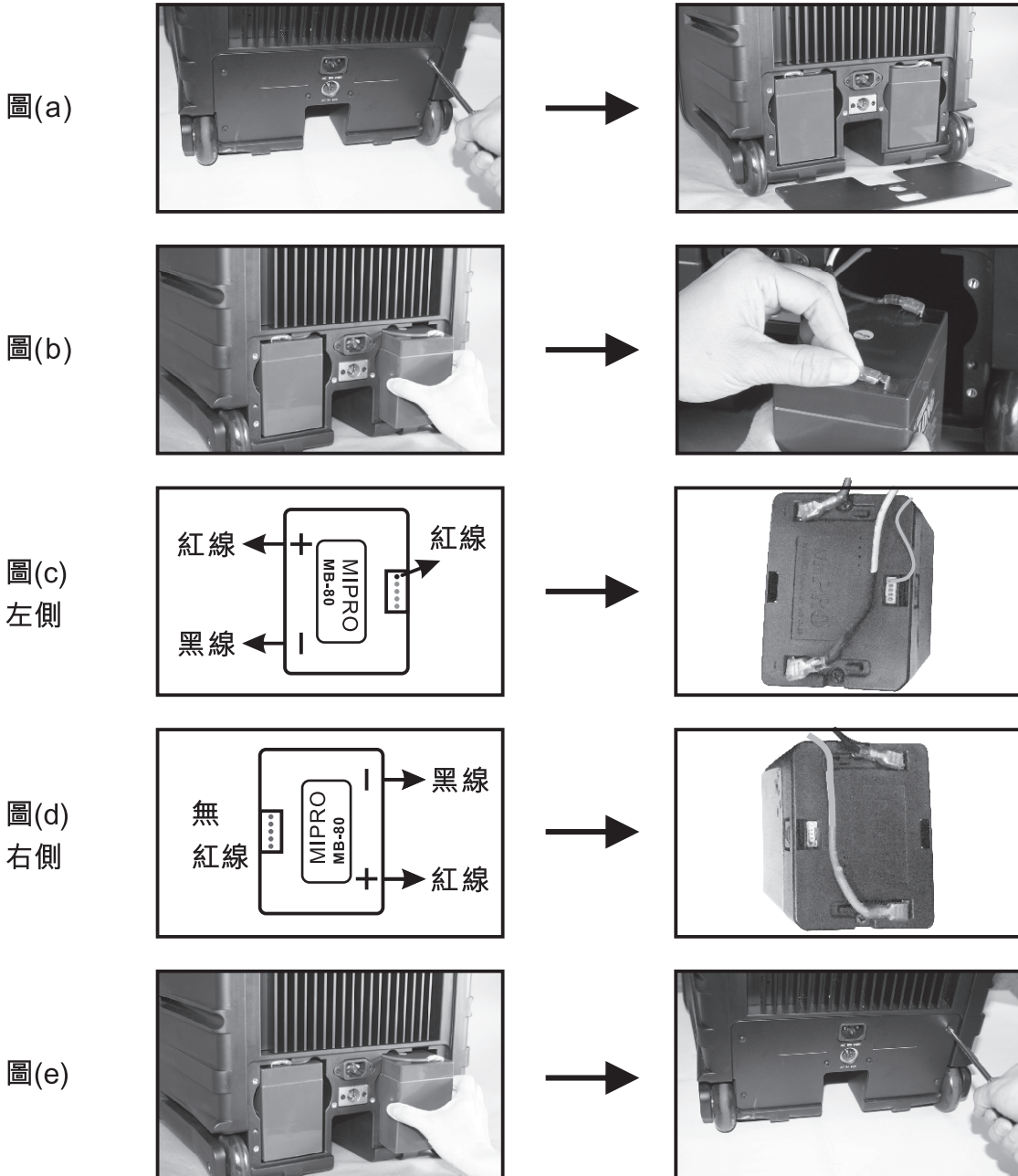


C



五、更換電池方法

- 1、卸下電池固定片⑬之螺絲並取下固定片，如圖(a)。
- 2、以水平方向抽出電池，拆開電池接線插頭，如圖(b)。
- 3、將兩只新電池依電池接線圖 (圖(c) , 圖(d)) 插入插頭，接MB-80鋰鐵電池時左側需加插一端子插座。
- 4、裝回電池固定片，鎖緊螺絲，如圖(e)。



六、電源供應

1、使用AC電源：

- (A) 使用AC電源線連接到主機的AC電源插座⑬，四個電池電量指示排燈⑭立即全部點亮，表示內建電源供應器供電正常，電池電量是在充飽狀態。若電池電量指示燈閃爍，表示供電正常，內建電池正在充電中。當4個指示燈停止閃爍，變換為持續點亮，表示電池已經充飽。
- (B) 使用AC電源時，內建AC電源供應器提供本機正常動作，同時提供內建電池之充電。使用中電源線可以任意插拔，AC電源停電時會自動切換到DC電源保持擴音機之正常動作，但若沒有內置電池就沒有本項功能。

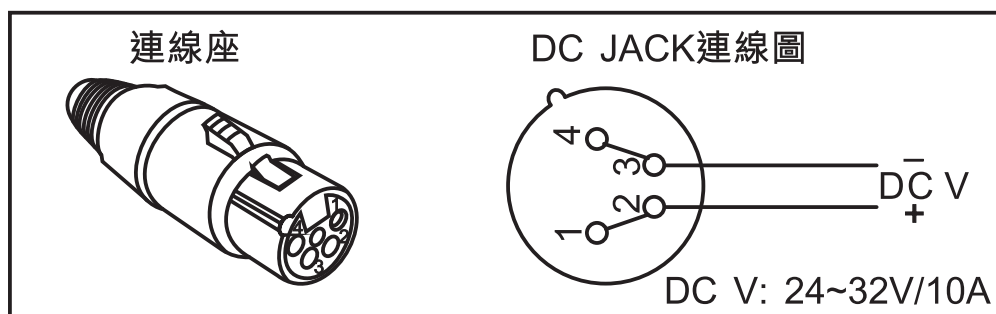
2、使用DC電源：

- (A) 本機使用兩只型號WP 4.5-12之鉛酸電池或選配兩只MB-80鋰鐵電池模組。
- (B) 電池充飽後，在播放座及雙頻道接收機電源全開使用下，可以連續待機約7小時，語音輸出約5~6小時，音樂輸出約3~5小時。(視輸出音量大小及使用電池之新舊而有誤差)
- (C) 電池充電使用內建AC電源供應器。
- (D) 在沒有連接AC電源及主機電源開關⑫未打開時，電池電量指示排燈⑭不亮，當電源開關打開，電源紅色LED指示燈點亮，電池電量指示排燈依照電池電量點亮1至3個綠燈，表示可以正常使用。若只亮1個紅燈或電源LED指示燈閃爍時，表示電池電量不足，必需立即充電，若所有指示燈一閃就不亮，表示電池過度放電，導致完全無電或故障。
- (E) 使用前後應將電池充飽，若長時間不使用時，必須將電池充飽後再收藏，並注意每隔3個月必須充電一次。若長時間不充電，有可能會導致蓄電池過度放電損壞，而無法再正常充電。若長時間不使用時，必須將電池取出。
- (F) 蓄電池因長時間不使用、不按規定充電或存放環境溫度太高，導致過度放電而無法正常充電時，可以將電池取出『急救』，先以電壓值18V，電流值2A以上之直流電源供應器，持續進行充電約半小時以上，充電期間注意電池表面溫度不可超過50°C，然後再裝進本機，打開電源開關，若電池指示燈點亮一個紅燈以上，即可在本機連接AC電源繼續進行正常充電，若電池指示燈仍舊完全不亮，則表示該電池已經故障『急救』無效，必須更換新電池。



注意: AC 電源與DC 電源不可同時使用

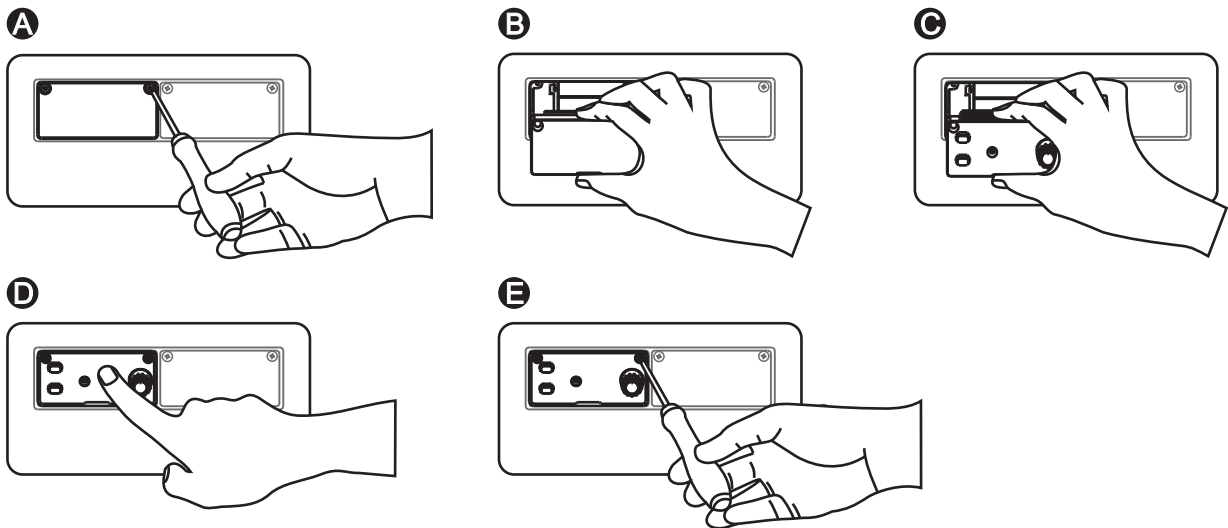
使用者自行製作DC轉換連接線，接線方式如圖：



七、無線接收模組之安裝

1、可依使用目的選配各種無線接收模組，安裝步驟如圖：

- (A) 將覆蓋模組的面板固定螺絲取下。
- (B) 用一字起子將面板取下。
- (C) 裝入接收模組。
- (D) 稍用力推進固定位置。
- (E) 用螺絲將模組的面板鎖緊固定。

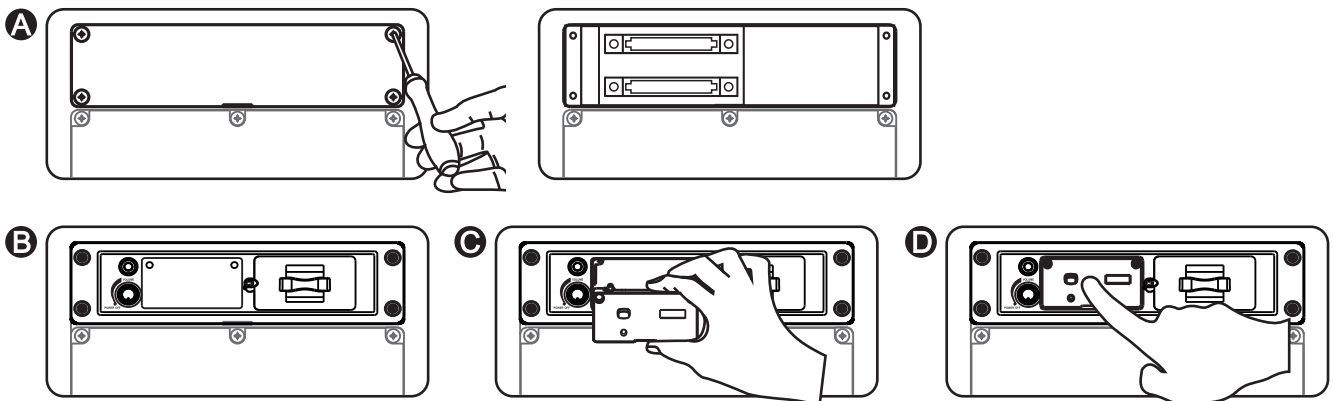


2、無線接收模組之操作：參照無線接收模組使用手冊。

八、無線中繼發射模組之安裝

1、可依使用目的選配各種無線中繼發射模組，安裝步驟如圖：

- (A) 拆下主機背板上端標配的模組插槽面板飾片固定螺絲。
- (B) 將模組插槽框架依水平方向推進裝配槽內，將框架用螺絲鎖上。
- (C) 再將選配的無線中繼發射模組，依水平方向推進模組插槽框架內。
- (D) 稍用力推進固定位置，用螺絲把在無線中繼發射模組的面板固定。



2、無線中繼發射模組之操作：參照無線中繼發射模組使用手冊。

九、播放座之安裝

1、可依使用目的選配各種播放座，安裝步驟如圖：

(A) 拆下面板螺絲。

(B) 將播放座依正確方向推入鎖緊。

(C) 將螺絲鎖上。



2、播放座之操作：參照播放座使用手冊。

十、操作及注意事項

- 1、開機前先將主音量控制鈕 ⑳ 置於音量最小的位置。
- 2、各音源音量各別控制，可同時混合輸入擴音。
- 3、各音源可以一邊播放，同時一邊錄音。
- 4、本機裝配專業等級的無線麥克風系統，展現高人一等的專業音效。
- 5、本機採用高效率喇叭及指向性無線麥克風，音量強勁清晰，使用麥克風最好位於擴音機的側邊或後面，不可面對喇叭近距離發音，否則容易產生迴授。
- 6、AC電源線插到AC電源插座後，內建電源供應器就已通電，如果電池不需要充電應拔下電源線。
- 7、無線麥克風應依照『無線麥克風的使用方法』操作。
- 8、各項規格若有誤差，以實際產品為依據。
- 9、載波頻率範圍、輸出功率、最大偏移度等以各國電波法規為依據。

顧客保固卡

(本聯由顧客保存)

產品型號：_____

保固期限：一年

購買日期：_____年_____月_____日

產品序號：_____

感謝您的惠顧！

MIPRO產品設計精良、品管嚴格，在正確使用下，保證長期維持正常功能。

保固期間如果發生組件故障，本公司或授權經銷商將免費為您維護服務。

維護服務處：600079嘉義市北港路814號

MIPRO產品保固條款

1. 在保固期內，因下列情況發生故障時本公司將酌收成本費用：

- 未經本公司認可自行修理而產生的故障。
- 因人為不慎或錯誤使用而導致的故障。
- 受天災、地變等不可抗拒之災害而損害者。

2. 保固不包括其他附件、消耗品及輔助裝置，充電電池保固三個月。

本保固卡請妥善保存，送修時請出示本卡。如有遺失，恕不補發。

您可掃描QR Code進入產品支援中心登錄保固卡，保障您產品使用的

售後服務權益。產品支援中心還有查詢產品教學影片、下載說明

書等相關服務。 <https://ud.mipro.com.tw/helpcenter/>



產品支援中心

加蓋經銷商店章：

(沒有加蓋經銷商店章無效)

MIPRO[®]
MICROPHONE PROFESSIONALS

嘉強電子股份有限公司

總公司: 600079 嘉義市西區北港路814號

Tel : +886.5.238.0809

Fax : +886.5.238.0803

www.mipro.com.tw

mipro@mipro.com.tw

YM 023/05



2005-08-18

CE FC



本內容若有變更，恕不另行通知。不准翻印或轉載。

2CC445F