

MIPRO

使用說明書

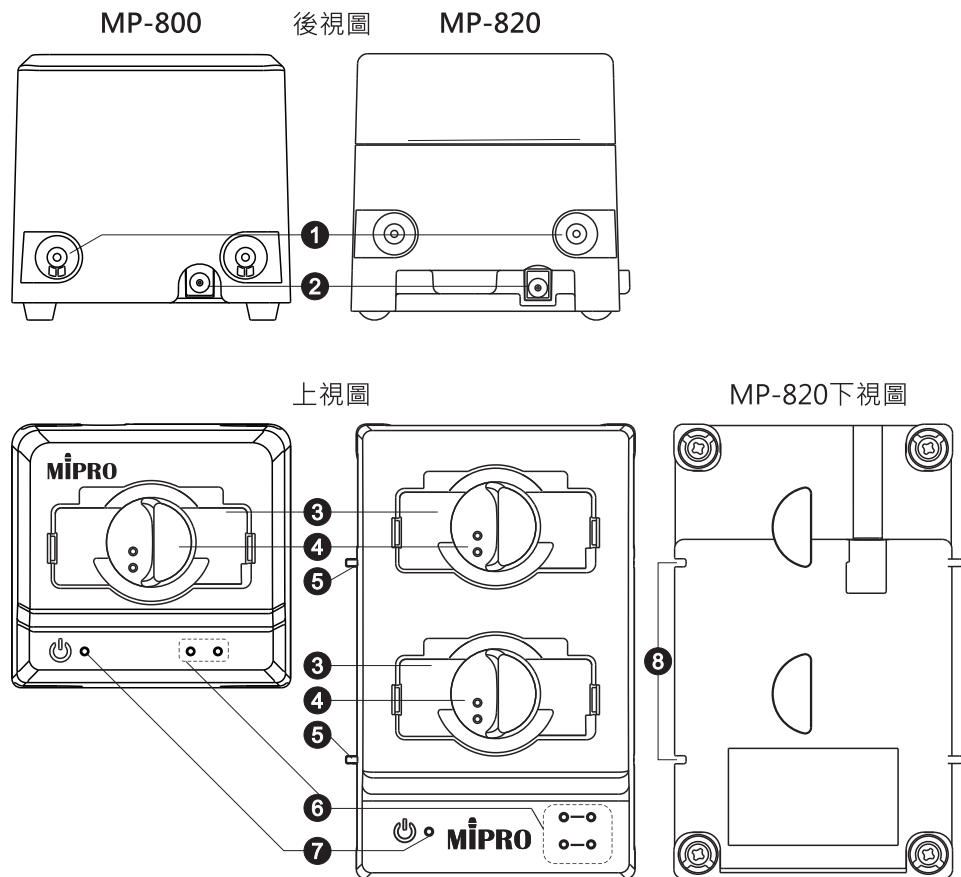
MP-800 單槽充電座



MP-820 雙槽充電座



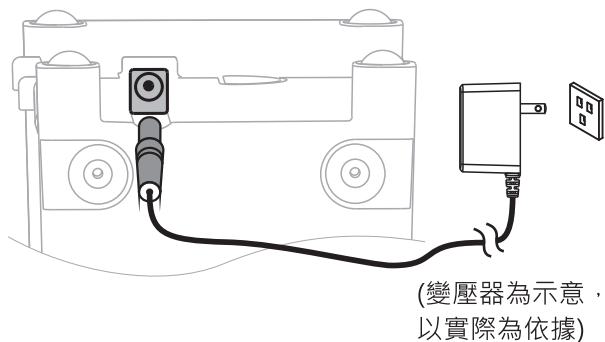
各部名稱



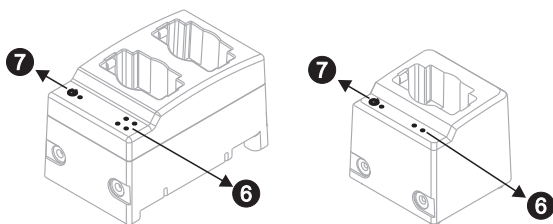
- ❶ 充電座多組合併螺絲鎖置孔位
- ❷ DC電源輸入插座
- ❸ 佩戴發射器充電槽
- ❹ 手握發射器充電槽
- ❺ 多組合併定位柱凸槽
- ❻ 充電指示燈
- ❼ 電源指示燈
- ❽ 多組合併定位柱凹槽

充電座使用方法

1. 將所附配件電源器插頭端連結到本體電源DC插座上置於導槽後推到底，如圖。



2. 電源指示燈：電源插頭插入市電時電源指示燈**7**顯示綠燈，表示變壓器供電正常。
3. 將發射器產品依正確方向插入充電座。
4. 充電指示燈**6**：充電中亮紅燈，充飽電亮綠燈，無發射器產品置入時充電指示燈不亮。



5. 充電注意事項

- 務必使用MIPRO專用的電源供應器，除符合安全法規以外，也可避免電壓或電流供給不匹配問題，外接須注意輸入電源電壓不可超過指定值，以免損壞充電座、充電電池及發射器，本公司專用電源供應器輸出為12V且額定電流大於0.5A。
- 發射器產品在充電時，須將自身電源關閉。
- 請先確認產品是否能與MP-800或MP-820匹配充電，以避免充電錯誤發生損壞。
- 佩戴式發射器用佩戴夾倒裝時不能放入充電座內充電。

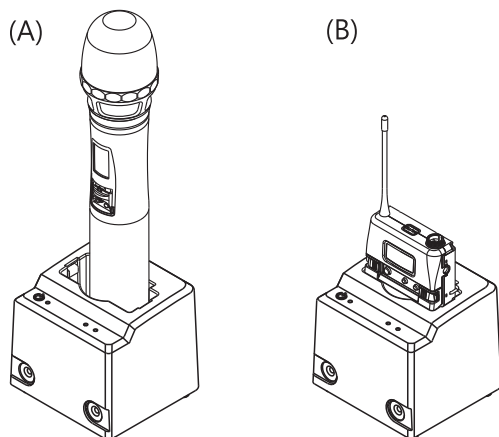
充電座適用機種和應用方式

1. MP-800/MP-820適用機種

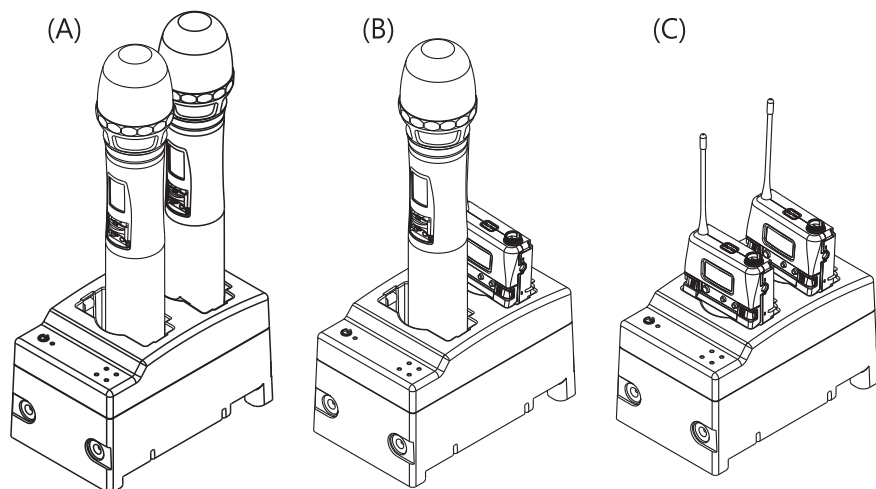
手握發射器：ACT-800H/700H/500H

佩戴發射器：ACT-800T/700T/500T

2. MP-800單槽應用方式

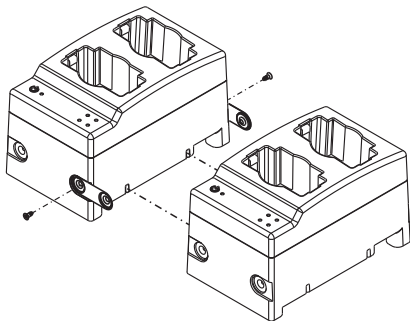


3. MP-820雙槽應用方式

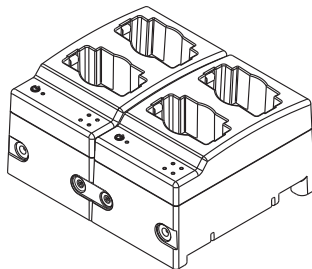
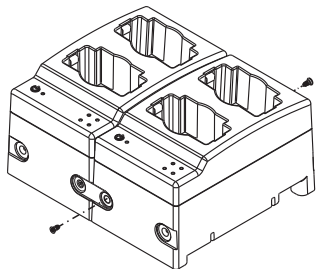


充電座多組合併使用

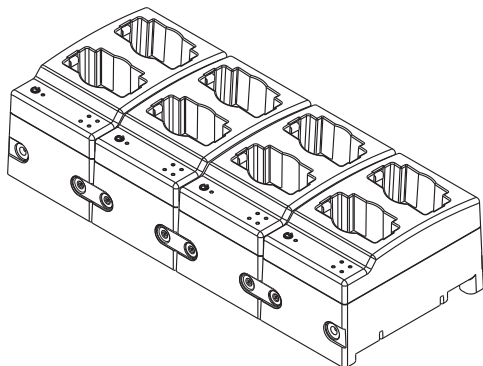
1. 先將連接固定片鎖在一組充電座上，另一組充電座對準前一組充電座的凹凸槽固定，如圖。



2. 鎖上另一組充電座上的螺絲，如圖。
3. 完成兩組充電座的組合，如圖。



4. 更多組充電座合併方式同上述操作步驟。



5. MP-800多組充電座合併方式同上述操作步驟。

備註

各項規格若有誤差，以實際產品為依據。

產品保固卡

產品型號：_____

保固期限：一年

購買日期：_____年_____月_____日

產品序號：_____

感謝您的惠顧！

MIPRO產品設計精良、品質嚴格，在正確使用下，保證長期維持正常功能。

保固期間如果發生組件故障，本公司或授權經銷商將免費為您維護服務。

維護服務處：600079嘉義市北港路814號

MIPRO產品保固條款

1. 在保固期內，因下列情況發生故障時本公司將酌收成本費用：

- 未經本公司認可自行修理而產生的故障。
- 因人為不慎或錯誤使用而導致的故障。
- 受天災、地變等不可抗拒之災害而損害者。

2. 保固不包括其他附件、消耗品及輔助裝置，充電電池保固三個月。

本保固卡請妥善保存，送修時請出示本卡。如有遺失，恕不補發。

產品支援中心還有查詢產品教學影片、下載說明書等相關服務。

加蓋經銷商店章：

(沒有加蓋經銷商店章無效)



本設備報廢後，請將它送交公共收集站或資源回收中心。

FC

CE



廢電池請回收

嘉強電子股份有限公司

總公司: 600079 嘉義市西區北港路814號

Tel : +886-5-238-0809

www.mipro.com.tw

Fax : +886-5-238-0803

mipro@mipro.com.tw



本內容若有變更，恕不另行通知。不准翻印或轉載。 YM 023/12

2CC606B