

MIPRO[®]
MICROPHONE PROFESSIONALS

MP-80

充電式發射器專用雙槽充電座

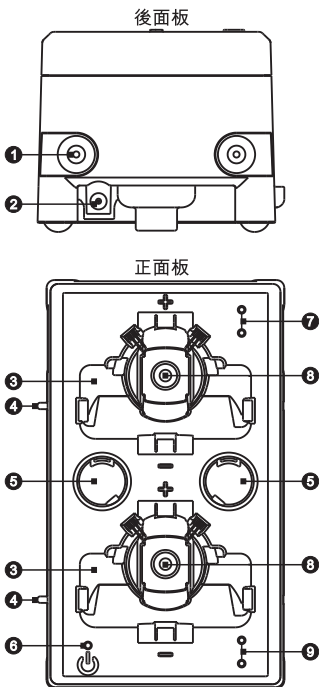
使用說明書



一、概述

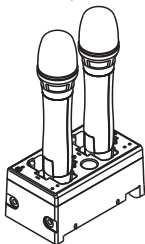
- 1、MP-80為MIPRO充電式發射器專用的充電座，充電座上具有兩組相同的充電槽，每一組充電槽具有三合一的特殊結構設計，能提供下列各種方式同時充電。
 - (A) 兩支充電式手握式麥克風。
 - (B) 兩只充電式佩戴式發射器。
 - (C) 兩只發射器內使用的ICR18500鋰電池。
 - (D) 一支充電式手握式麥克風與一只充電式佩戴式發射器。
 - (E) 一支充電式手握式麥克風與一只電池。
 - (F) 一只充電式佩戴式發射器與一只電池。
- 2、充電座上另提供兩個備用電池的放置槽，可存放待充及充飽的電池。具有LED指示燈，讓使用者可以清楚的辨視充電狀態。另外具有特殊的結構可將兩個或兩個以上的充電座結合，提供需要大型充電站的應用。
- 3、備註：各項規格若有誤差，以實際產品為依據。

二、各部名稱

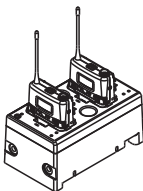


三、充電應用方式

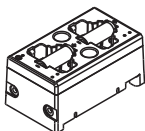
- 1、兩支充電式手握式發射器，如圖。



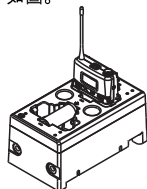
- 2、兩支充電式佩戴式發射器，如圖。



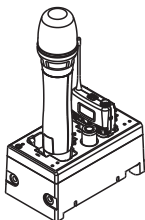
- 3、兩支發射器內使用的ICR18500鋰電池，如圖。



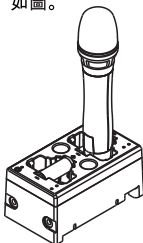
- 4、一只佩戴式發射器與一只充電電池，如圖。



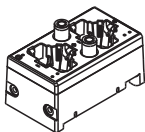
- 5、一支手握式與一只佩戴式發射器與收藏一只電池，如圖。



- 6、一支手握式發射器與一只充電電池，如圖。

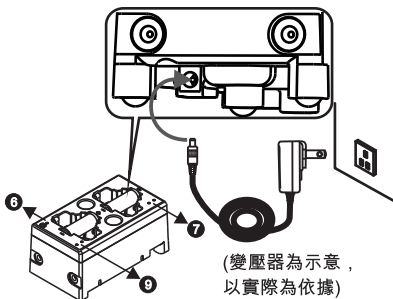


7、收藏兩只充電電池，如圖。



四、充電座使用方法

1、將所附配件電源器插頭端連結到本體電源DC插座上，電源指示燈⑥亮起，充電指示燈⑦會亮紅色表示充電中，充飽電時充電指示燈⑧會亮綠色，如圖。

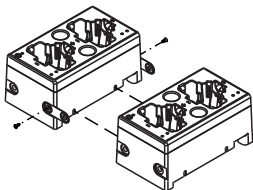


2、充電注意事項：

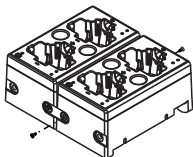
- (A) 務必使用MIPRO專用的充電座，以免電壓或電流不足，注意輸入電源電壓不可超過指定值，以免損壞充電座及充電電池及麥克風，本公司專用電源供應器為交換式電源輸出12V/1A。
- (B) 發射器在充電時，必須將其電源關閉。
- (C) 切勿使用其它充電座充電，以免發生危險。

五、充電座多組合併使用

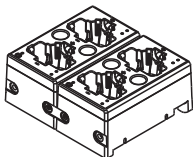
- 1、先將連接固定片鎖在一組充電座上，另一組充電座對準前一組充電座的凹槽固定，如圖。



- 2、鎖上另一組充電座上的螺絲，如圖。

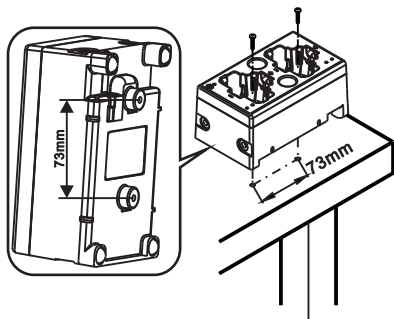


- 3、完成兩組充電座的組合，如圖。



- 4、更多組充電座合併方式同上述操作步驟。

- 5、利用充電座底部兩個外鎖螺絲固定孔 ⑧ 將充電座固定住，以防止充電座移動，如圖。



MIPRO 顧客保固卡

產品型號：

購買日期：_____年_____月_____日

保固期限：一年

產品序號：_____

感謝您的惠顧！

MIPRO產品設計精良、品管嚴格，在正確使用下，保證長期維持正常功能。

保固期間如果發生組件故障，本公司或授權經銷商將免費為您維護服務。

維護服務處：600079 嘉義市北港路814號

MIPRO產品保固條款

1. 在保固期內，因下列情況發生故障時本公司將酌收成本費用：
 - 未經本公司認可自行修理而產生的故障。
 - 因人為不慎或錯誤使用而導致的故障。
 - 受天災、地變等不可抗拒之災害而損害者。
2. 保固不包括其他附件、消耗品及輔助裝置，充電電池保固三個月。

本保固卡請妥善保存，送修時請出示本卡。如有遺失，恕不補發。

您可掃描QR Code進入產品支援中心登錄保固卡，保障您產品使用的售後服務權益。產品支援中心還有查詢產品教學影片、下載說明書等相關服務。

<https://ud.mipro.com.tw/helpcenter/>

加蓋經銷商店章：

(沒有加蓋經銷商店章無效)



產品支援中心

MIPRO[®]
MICROPHONE PROFESSIONALS



本內容若有變更，恕不另行通知。
不准翻印或轉載。YM 022/05

嘉強電子股份有限公司

總公司: 600079 嘉義市西區北港路814號

Tel : +886.5.238.0809

Fax : +886.5.238.0803

www.mipro.com.tw

mipro@mipro.com.tw



2 CC4 09 B