

一、各部名稱，如圖1

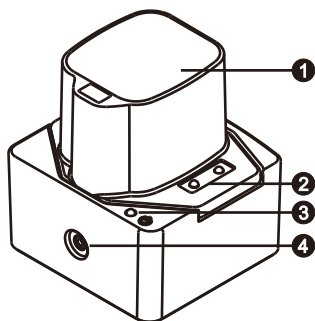
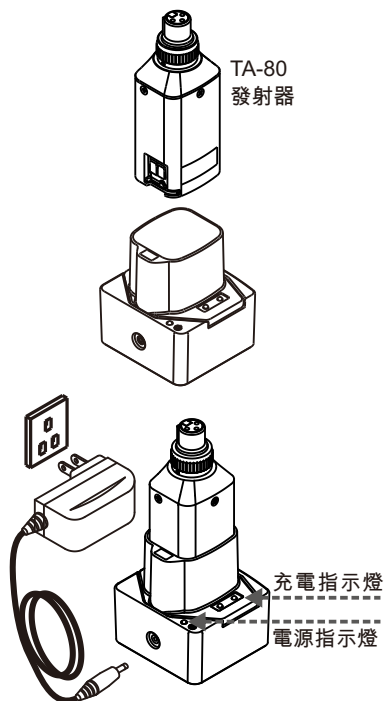


圖1

- ① 充電槽。
- ② 充電指示燈。
- ③ 電源指示燈。
- ④ DC電源輸入插座：插座的中心電極連接正電壓。

二、操作方法，如圖2



(變壓器為示意圖)

圖2

- 1、發射器充電彈片依正確方向插於充電器內。
- 2、將電源器DC輸出插頭端連結到MP-8T DC電源輸入插座上。
- 3、電源指示燈：電源插頭插入時電源指示燈隨即點亮，表示電源供應器的供電正常。
- 4、充電指示燈：紅色表示充電進行中，綠色表示充飽，如無裝置置入時充電指示燈不亮。
- 5、充電注意事項：
  - (A) 務必使用MIPRO專用的充電器，以免電壓或電流不足，注意輸入電源電壓不可超過指定值，以免損壞充電器、充電電池及麥克風，本公司專用電源供應器為交換式電源輸出5V。
  - (B) 發射器在充電時，必須將其電源關閉。
  - (C) 切勿使用其它充電器充電，以免發生危險。
- 6、備註：各項規格如有誤差，以實際產品為依據。

# MIPRO 顧客保固卡

產品型號：

購買日期：\_\_\_\_\_年\_\_\_\_\_月\_\_\_\_\_日

保固期限：一 年

產品序號：\_\_\_\_\_

感謝您的惠顧！

MIPRO產品設計精良、品管嚴格，在正確使用下，保證長期維持正常功能。

保固期間如果發生組件故障，本公司或授權經銷商將免費為您維護服務。

維護服務處: 600079 嘉義市北港路814號

MIPRO產品保固條款

1. 在保固期內，因下列情況發生故障時本公司將酌收成本費用：
  - 未經本公司認可自行修理而產生的故障。
  - 因人為不慎或錯誤使用而導致的故障。
  - 受天災、地變等不可抗拒之災害而損害者。
2. 保固不包括其他附件、消耗品及輔助裝置，充電電池保固三個月。

本保固卡請妥善保存，送修時請出示本卡。如有遺失，恕不補發。

您可掃描QR Code進入產品支援中心登錄保固卡，保障您產品使用的售後服務權益。產品支援中心還有查詢產品教學影片、下載說明書等相關服務。

<https://ud.mipro.com.tw/helpcenter/>

加蓋經銷商店章：



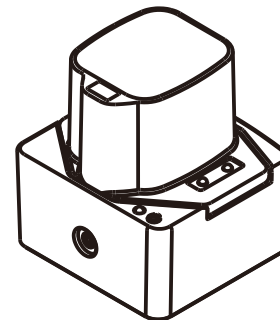
(沒有加蓋經銷商店章無效)

產品支援中心

**MIPRO**<sup>®</sup>  
MICROPHONE PROFESSIONALS

MP-8T  
單槽式專用充電座

使用說明書



**MIPRO**<sup>®</sup> 嘉強電子股份有限公司  
MICROPHONE PROFESSIONALS  
總公司: 600079 嘉義市西區北港路814號  
Tel : +886.5.238.0809 Fax : +886.5.238.0803  
www.mipro.com.tw mipro@mipro.com.tw



2CC520A

本內容若有變更，恕不另行通知。  
不准翻印或轉載。YM 023/03