

# MIPRO®

## 天線強波器 使用說明書

MPB-24  
2.4 GHz



MPB-58  
5.8 GHz



一、各部名稱，如圖1：

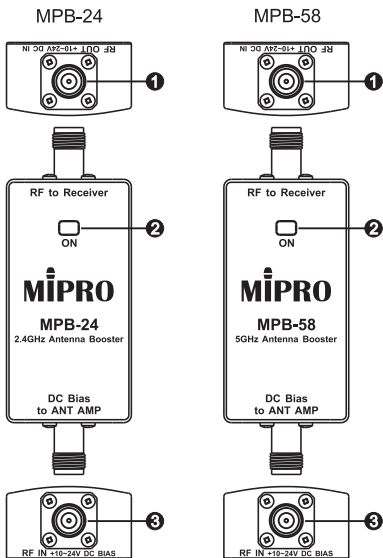
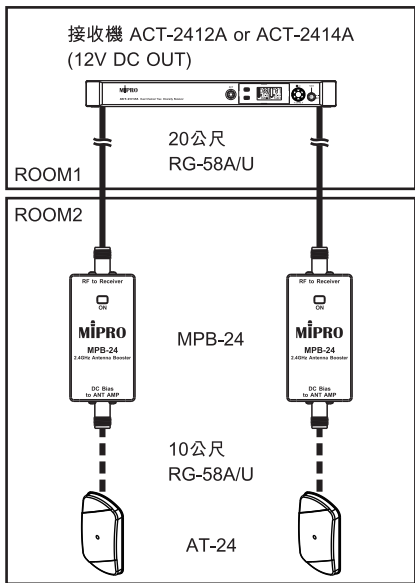


圖 1

- ① RF輸出座
- ② 指示燈
- ③ RF輸入座

## 二、MPB-24 應用

### 1、一般場合應用，如圖2

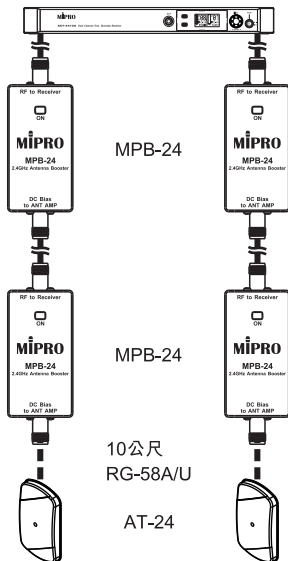


⚡ : 電纜線為20公尺 RG-58A/U

圖2

2、長纜線設置應用，如圖3

接收機 ACT-2412A or ACT-2414A  
(12V DC OUT)

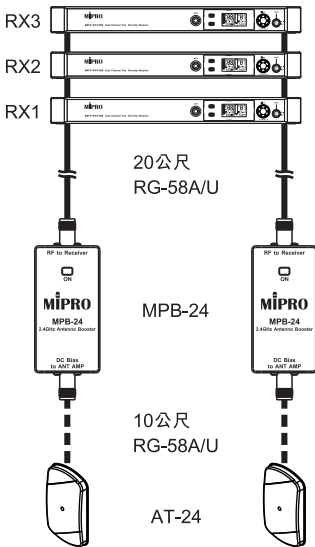


⚡：電纜線為20公尺 RG-58A/U

圖3

3、多台接收機使用，如圖4

接收機 ACT-2412A or ACT-2414A  
(12V DC OUT)



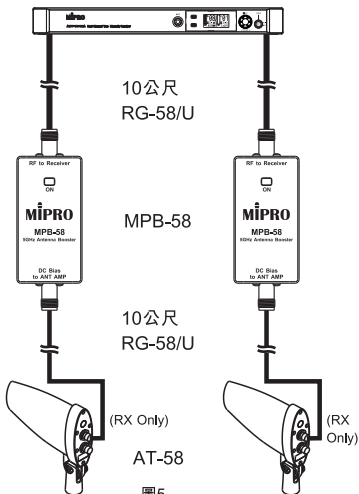
—||— : 電纜線為20公尺 RG-58A/U

圖4

### 三、MPB-58 應用

一般場合應用，如圖5

接收機 ACT-5812A or ACT-5814A  
(12V DC OUT)



### 四、電纜線使用注意事項

- 1、須使用20公尺長RG-58A/U電纜線，搭配MPB-24強波器增益，接收機即可得到適當的訊號強度。
- 2、須使用10公尺長RG-58/U電纜線，搭配MPB-58強波器增益，接收機即可得到適當的訊號強度。
- 3、使用其它不同規格、過長或過短的電纜線將導致接收訊號強度不足或過強。
- 4、各項規格若有誤差，以實際產品為依據。

# MIPRO 顧客保固卡

產品型號：

購買日期：\_\_\_\_\_年\_\_\_\_\_月\_\_\_\_\_日

保固期限：一年

產品序號：\_\_\_\_\_

感謝您的惠顧！

MIPRO產品設計精良、品管嚴格，在正確使用下，保證長期維持正常功能。

保固期間如果發生組件故障，本公司或授權經銷商將免費為您維護服務。

維護服務處: 600079 嘉義市北港路814號

## MIPRO產品保固條款

1. 在保固期內，因下列情況發生故障時本公司將酌收成本費用：
  - 未經本公司認可自行修理而產生的故障。
  - 因人為不慎或錯誤使用而導致的故障。
  - 受天災、地變等不可抗拒之災害而損害者。
2. 保固不包括其他附件、消耗品及輔助裝置，充電電池保固三個月。

本保固卡請妥善保存，送修時請出示本卡。如有遺失，恕不補發。

您可掃描QR Code進入產品支援中心登錄保固卡，保障您產品使用的售後服務權益。產品支援中心還有查詢產品教學影片、下載說明書等相關服務。

<https://ud.mipro.com.tw/helpcenter/>

加蓋經銷商店章：

(沒有加蓋經銷商店章無效)



產品支援中心

## 低功率電波輻射性電機管理辦法

### 第十二條

經型式認證合格之低功率射頻電機，非經許可，公司、商號或使用者均不得擅自變更頻率、加大功率或變更原設計之特性及功能。

### 第十四條

低功率射頻電機之使用不得影響飛航安全及干擾合法通信；經發現有干擾現象時，應立即停用，並改善至無干擾時方得繼續使用。

前項合法通信，指依電信法規定作業之無線電通信。低功率射頻電機須忍受合法通信或工業、科學及醫療用電波輻射性電機設備之干擾。

### 警語

應避免影響附近雷達系統之操作。

高增益指向性天線只得應用於固定式點對點系統。

**MIPRO**<sup>®</sup>  
MICROPHONE PROFESSIONALS



CE

FC

本內容若有變更，恕不另行通知。  
不准翻印或轉載。YM 022/02

嘉強電子股份有限公司

總公司: 600079 嘉義市西區北港路814號

Tel : +886.5.238.0809

Fax : +886.5.238.0803

www.mipro.com.tw

mipro@mipro.com.tw



2 CC491A