

MIPRO®

MR-58GE 電吉他/低音電吉他專用套組

MR-58GA 木吉他專用套組

MR-58UC 烏克麗麗專用套組

MR-58SS/SA/ST/SB 薩克斯風專用套組

MR-58DC 木箱鼓專用套組

使用說明



重要安全提示

1. 請認真閱讀本使用說明。
2. 請妥善保管使用說明。將本設備交給他人使用時，請務必附帶本使用說明。
3. 請注意所有警告提示。
4. 請遵守所有操作提示。
5. 請不要在近水的區域內使用本設備。
6. 只能使用乾布清潔本設備。
7. 請不要遮蓋住通風口。請按照使用說明安放設備。
8. 請勿將本設備放置在熱源附近，如散熱器、熱排管、烤箱或其他裝置(包括擴音器)等。
9. 本設備工作使用的電源必須符合電源插頭上的參數要求。請始終將本設備與帶地線的插頭進行連接。
10. 請確保電源線不會被踩到或受到擠壓，特別是在插頭、插座和從設備穿出的幾個位置上。
11. 請只使用由本公司推薦的附屬設備和附件。
12. 本設備只能和製造商規定或與設備配套提供的台車、支架、三腳架、固定架或底座一起使用。
使用台車時必須小心移動台車與設備，以防碰撞和台車翻倒。
13. 有暴風雨或長時間不用設備時應將設備電源切斷。
14. 所有保養工作必須交由經過專門訓練的保養人員進行。當本設備受到任何形式的損害，當電源線受損，當液體或者異物滲入到設備內或設備受到雨淋，當設備不能正常工作或者關閉時，必須執行保養工作。
15. 將電源插頭從插座內拔出，以切斷設備電源。
16. 警告：不要在雨中或潮濕的環境中使用設備。否則有火災和電擊的危險。
17. 不要在有濺水或滴水的環境使用設備。請不要將裝有液體的容器如花瓶等放置在設備上。
18. 電源線插頭必須始終保持狀態良好。如需確實切斷電源，請於電源開關關閉後拔下電源插頭。



危險提示



該圖示表示本設備內有危險電壓，可導致電擊。



該圖示表示本設備使用手冊包含重要使用說明和維護說明。



該圖示表示不可打開本設備，否則有電擊危險。本設備內不存在可以由用戶進行維修的組件。維修工作應由專業客戶服務人員執行。



本設備報廢後，請將它送交公共收集站或資源回收中心。

2005-08-19

低功率電波輻射性電機管理辦法

第十二條

經型式認證合格之低功率射頻電機，非經許可，公司、商號或使用者均不得擅自變更頻率、加大功率或變更原設計之特性及功能。

第十四條

低功率射頻電機之使用不得影響飛航安全及干擾合法通信；經發現有干擾現象時，應立即停用，並改善至無干擾時方得繼續使用。

前項合法通信，指依電信法規定作業之無線電通信。低功率射頻電機須忍受合法通信或工業、科學及醫療用電波輻射性電機設備之干擾。

警語

應避免影響附近雷達系統之操作。

高增益指向性天線只得應用於固定式點對點系統。

一、接收機各部名稱，如圖1

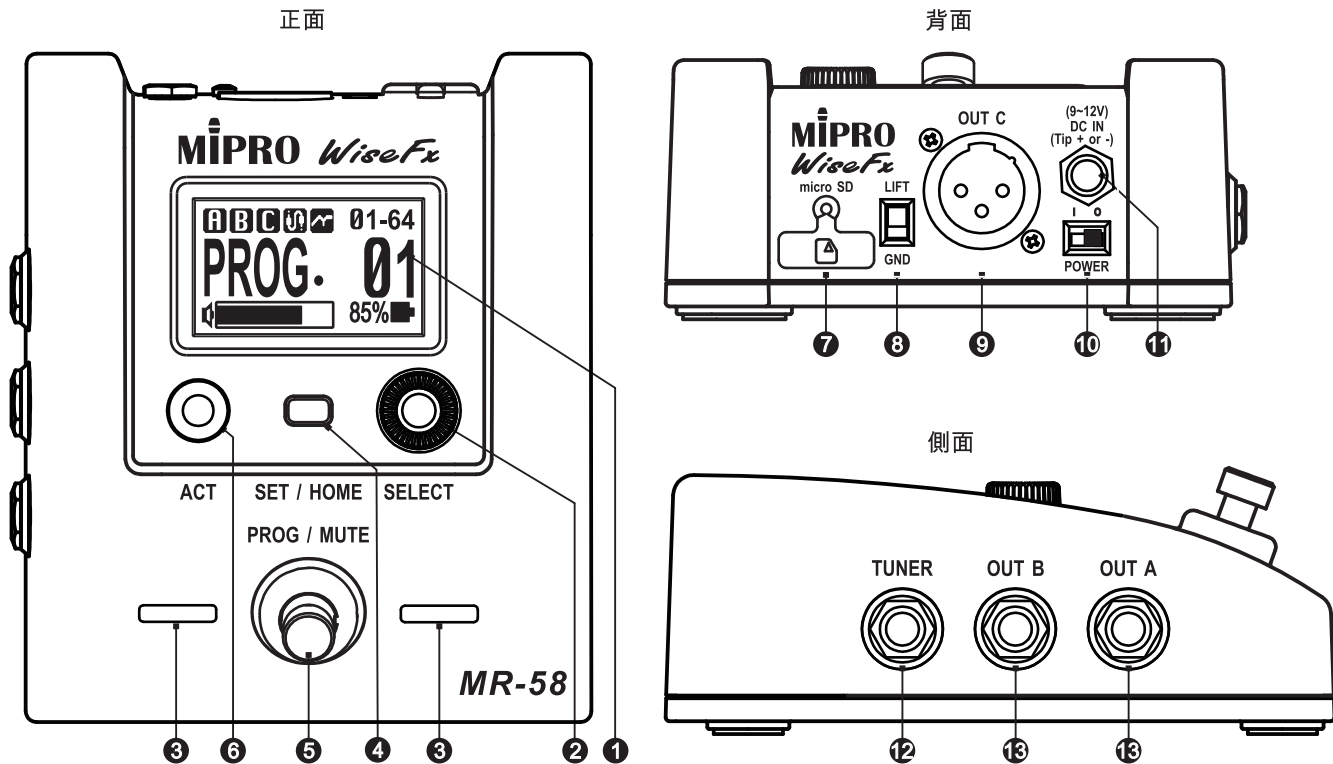


圖1

- ❶ 液晶螢幕
- ❷ SELECT參數飛梭旋鈕
- ❸ 曲目編程LED指示燈
- ❹ SET/HOME設定參數/回主畫面按鍵
- ❺ PROG/MUTE曲目編程/靜音腳踏開關
- ❻ ACT自動頻道同步按鍵
- ❼ MICRO SD CARD開機畫面及程式更新記憶卡插座
- ❽ XLR插座❹第一腳接地切換開關
- ❾ OUT C平衡式音頻輸出插座
- ❿ POWER電源開關
- ⓫ 9~12V DC電源輸入插座
- ⓬ TUNER調音器不平衡式輸出6.3 Ø P型插座
- ⓭ OUT A / OUT B不平衡式輸出6.3 Ø P型插座

二、接收機之裝設

1、音頻輸出與基本設備的連接，如圖2：

使用兩端具有6.3 Ø P型插頭的導線，分別由接收機的輸出插座 ⑫、⑬ 連接到調音器、效果器及吉他擴音機的輸入插座。

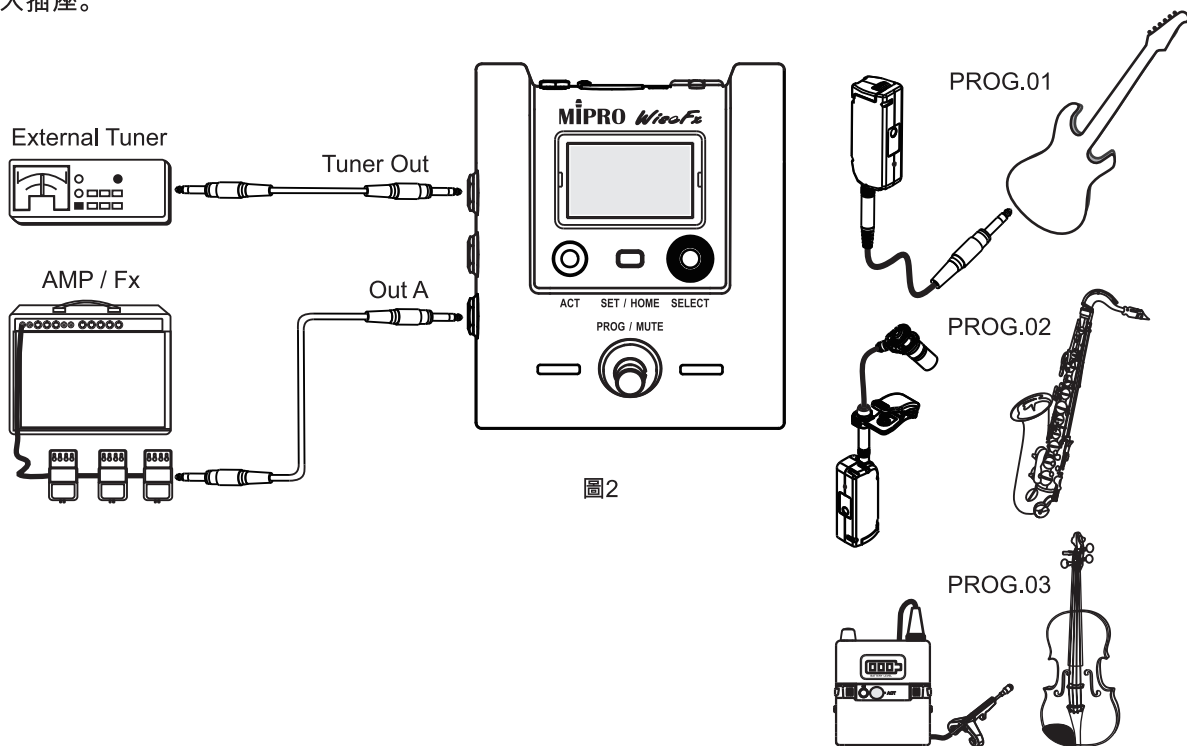


圖2

2、音頻輸出與多組設備的連接，如圖3：

使用兩端具有XLR插頭的連線，由接收機的平衡式輸出插座 ⑨ 連接到混音器或擴音機的平衡式輸入插座；另使用兩條具有6.3 Ø P型插頭的連線，由接收機的輸出插座 ⑫、⑬ 分別連接至調音器及吉他擴音機的不平衡輸入插座，如圖3。接收機3PIN平衡式輸出插座之配線，如圖4。

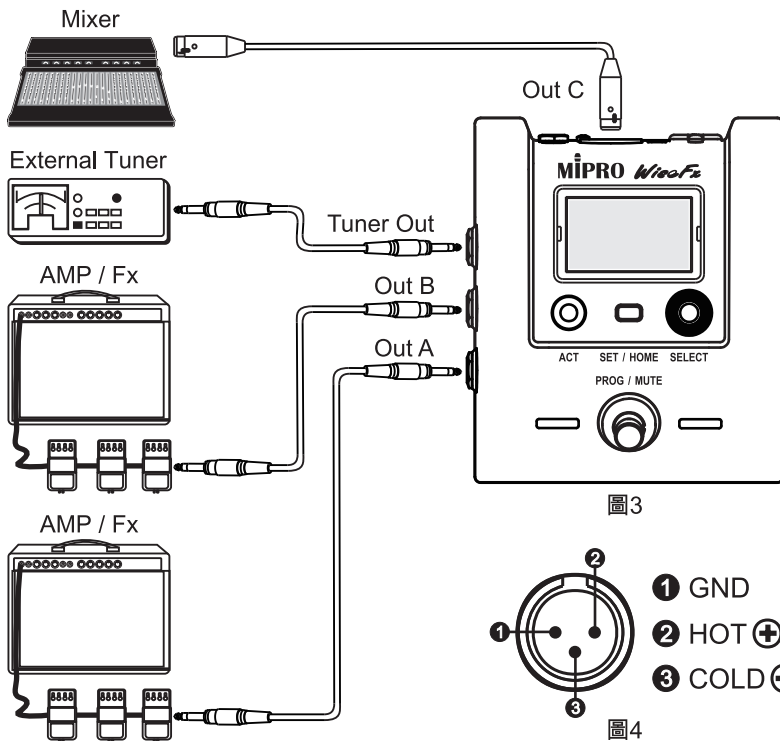


圖3

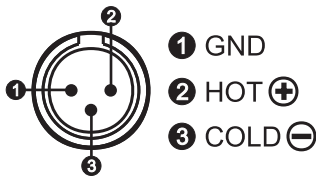


圖4



三、接收機操作方法

1、電源供應之安裝，如圖5：

將供應器的DC輸出端，接到接收機DC輸入插座⑪，另一端接到AC電源插座。

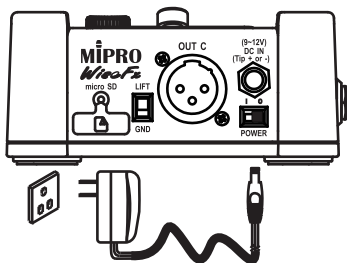


圖5

2、開機之操作，如圖6：

開機之前，發射器暫勿打開電源，先將混音器或擴音機的音量轉至最小，再將電源開關⑩切換到ON的位置，面板的液晶螢幕①及LED指示燈③隨之點亮，同時顯示主畫面訊息。

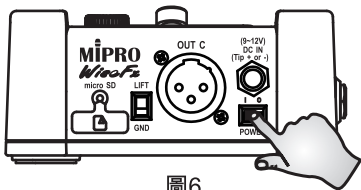


圖6

3、出廠時液晶螢幕的預設畫面，如圖7：



圖7

4、開機時液晶螢幕顯示畫面，如圖8：

當對應頻道的發射器打開電源時，螢幕隨之顯示電池電量，彈奏吉他發音，螢幕的音頻顯示訊號會對應吉他的音量大小而增減。如果發射器關閉，螢幕卻持續有顯示，表示發射器頻道或ID設定不對，必須選擇其它頻道再按一次ACT按鍵以排除設定問題。



圖8

5、音量調整：

發射器面板上無音量控制器，因此音量設定必須在MR-58的音頻輸出增益選項進行設定。

四、面板操作說明

1、液晶螢幕顯示訊息，如圖9：

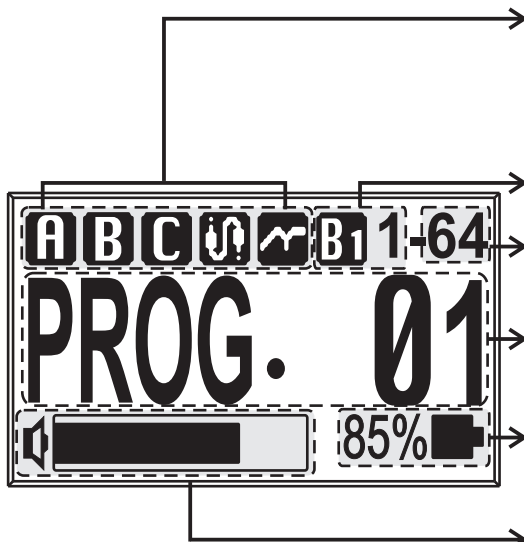


圖9

2、接收機音頻輸出及效果參數狀態

- (A) **ABC** 圖示分別代表此曲目編程的AF輸出座輸出狀態。
- (B) **U** 圖示代表此曲目編程有加入CABLE TONE效果。
- (C) **W** 圖示代表此曲目編程有加入AntiFBACK或Acoustic RSP設定。

3、發射器對應群組及頻道，如圖10

4、發射器對應識別碼

5、曲目編程名稱

6、發射器電池電量百分比，
當發射器關閉時，顯示TxOFF。

7、音頻輸出強度，
當發射器使用靜音功能時，顯示TxMute!。

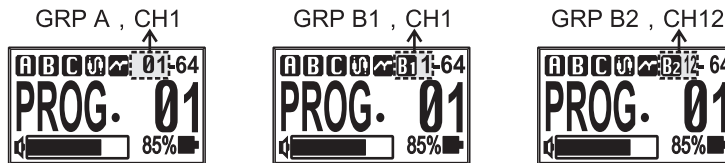


圖10

五、飛梭旋鈕之操作

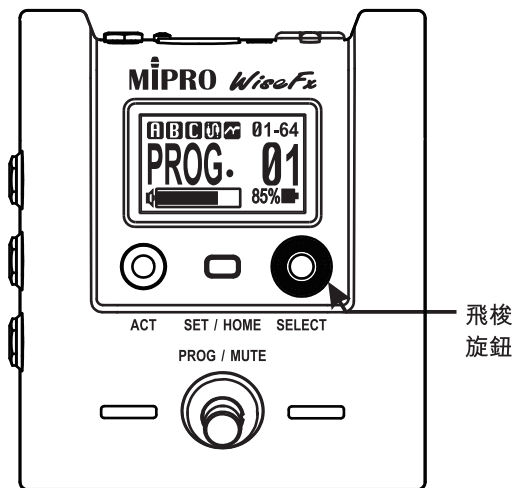


圖11

1、選擇曲目編程環境或功能選單之操作，如圖11：

- (A) 在主畫面下，順、逆時針方向旋轉可選擇已儲存的不同曲目編程。
- (B) 在主畫面下，按SET/HOME鍵 **4**，即進入功能項目設定畫面。
- (C) 在設定畫面，旋轉飛梭選取要修改的項目，再按下飛梭即進入設定狀態。旋轉飛梭選擇新參數後，按下飛梭就會儲存參數，再按下SET/HOME鍵即回到主畫面。

2、功能設定項目之操作順序及顯示畫面，如圖12：

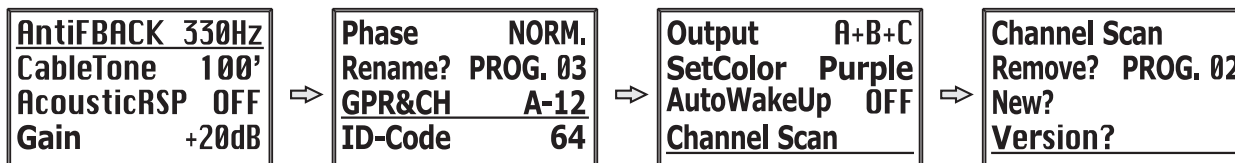


圖12

3、飛梭旋鈕操作圖示說明：

- (A)  表示按下飛梭旋鈕。
- (B)  表示順時針或逆時針旋轉飛梭旋鈕。

4、AntiFBACK (Anti Feedback) 功能， 如圖 13：

當喇叭系統輸出產生回授時，利用此功能選擇適當頻點可以有效抑制回授；回授頻率通常出現在樂器音箱的自然共鳴點，透過這項功能，可以解決多數系統的回授問題，有31組頻率讓使用者選擇，也可選OFF關閉此功能。

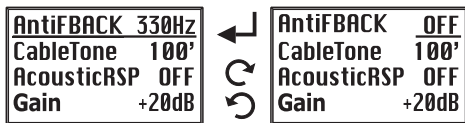


圖13

5、CableTone 功能，如圖 14：

模擬使用長度約1m~30m的各種纜線與電吉他匹配的音效。可選擇預設14種音效或選擇關閉。



圖14

6、AcousticRSP (Acoustic Response) 功能， 如圖 15：

當吉他樂器透過內建的麥克風或拾音器收音時，因拾取太多箱體共鳴音而影響音質的清澈度，或不希望箱體共鳴的低頻音域過多時，可以透過本項功能進行調節與修飾，本項設定對箱體共鳴的響度控制，可選擇預設的31種響度控制，也可選擇OFF關閉此功能。

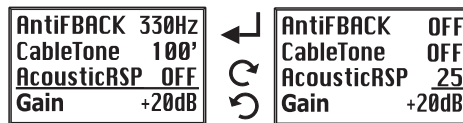


圖15

7、Gain功能，如圖16：

提供-10 ~ +20dB輸出音量調整，以每步階1dB進行增減。

AntiBACK 330Hz	←	AntiBACK OFF
CableTone 100'	↻	CableTone OFF
AcousticRSP OFF	↻	AcousticRSP 25
Gain -10dB	↻	Gain <u>+20dB</u>

圖16

8、Phase功能，如圖17：

提供NORM.正相輸出或INV.反相輸出兩個選項。

Phase <u>NORM.</u>	←	Phase <u>INV.</u>
Rename? PROG. 01	↻	Rename? PROG. 01
GPR&CH A-12	↻	GPR&CH A-12
ID-Code 64	↻	ID-Code 64

圖17

9、Rename ? 功能，如圖18：

修改曲目編程名稱，共有8個字母可供編輯。

Phase NORM.	←	Rename?
Rename? <u>PROG. 01</u>	↻	ROG. 3X3 <u>Done</u>
GPR&CH A-12	↻	
ID-Code 64	↻	

Phase NORM.	←	Phase NORM.
Rename? <u>ROG. 3X3</u>		Rename? ROG. 3X3
GPR&CH A-12		GPR&CH A-12
ID-Code 64		ID-Code 64

圖18

10、GRP&CH功能，如圖19：

全頻段設定A及B兩個群組，A群組有12個頻道可同時使用，B群組分B1及B2兩組，各有12個頻道共24個頻道可同時使用。每一個頻道可設定64個ID及一個特殊ID，能在同一區域的不同空間使用避免同頻道的串音。選用A群組比較不易受干擾，若需要同時使用較多頻道或比較短的延遲（Latency）時，可選用B群組，但A及B群組不能同時使用。

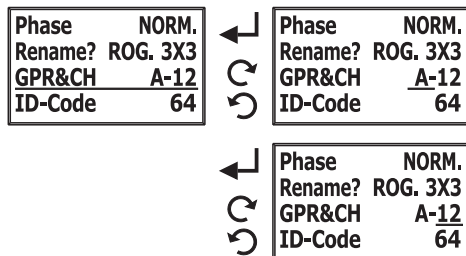
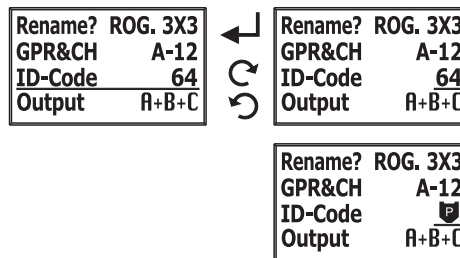


圖19

11、ID-Code功能，如圖20：

每個頻道可選擇1~64組固定識別碼；選擇第65組（P）則進入本接收機專屬配對模式，ACT完成後，可鎖定使用的發射器進行一對一傳輸，其它接收機無法同步接收訊號。



選擇第65組

圖20

12、Output功能，如圖21：

可任意選擇A、B、C插座各別輸出開啟或關閉。

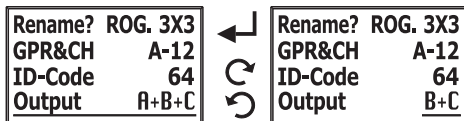


圖21

13、SetColor功能，如圖22：

LED顯示有8種顏色可選擇，方便使用者快速辨識不同曲目編程。

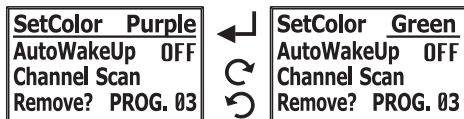




圖22

14、AutoWakeUp功能，如圖23：

- (A) 開啟或關閉發射器自動喚醒功能，開啟此功能並執行ACT動作，發射器自動喚醒動作指示燈會亮起，如圖24；
Auto Wake Up為OFF，表示自動喚醒功能關閉，圖示為；
Auto Wake Up為ON，表示自動喚醒功能開啟，圖示為.
- (B) 發射器靜置一段時間後自動進入休眠狀態，此時動作指示燈開始閃爍，螢幕顯示如圖25；在偵測到擺動時則自動喚醒進入工作模式，動作指示燈保持常亮。
- (C) 注意：此功能須視發射器是否支援自動喚醒功能才能正常開啟。

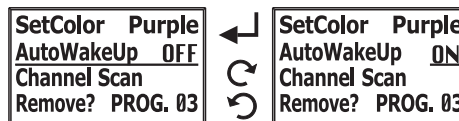


圖23

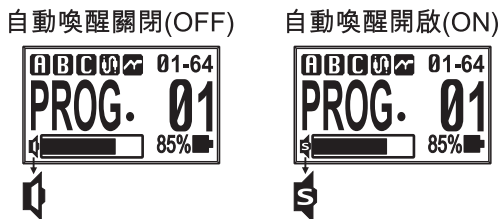


圖24

發射器休眠



圖25

15、Channel Scan功能，如圖26：

- (A) Channel Scan頻道掃描以目前選擇之群組進行。
- (B) 按Channel Scan掃瞄目前環境的RF訊號強度，提供使用者選擇干擾較少的使用頻道，旋轉飛梭旋鈕選擇所要的頻道，按下飛梭，新頻道隨之儲存到主頁功能的選項畫面。

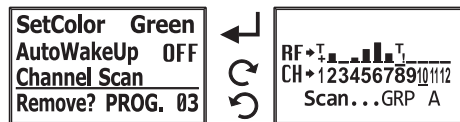


圖26

(C) 注意：

- (1) 圖示 “**T**” 表示目前使用中的發射器。
- (2) 圖示 “**T**” 表示其他MIPRO發射器使用中的頻道。
- (3) 圖示 “**■**” 表示干擾嚴重的頻道。
- (4) 圖示 “**■**” 表示干擾輕微的頻道。
- (5) 圖示 “**10**” 表示目前選擇的頻道。

16、Remove ? 功能，如圖27：

除了PROG. 01以外，其他曲目編程可以移除；
選擇Remove ALL，則可回到出廠預設值。

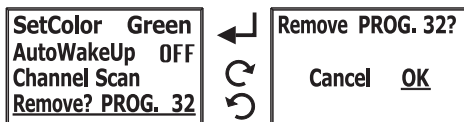


圖27

17、New ? 功能，如圖28：

新增曲目編程，提供設定最多32種不同曲目編程。

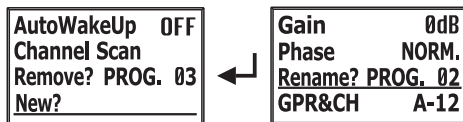


圖28

18、Version ?，如圖29：

顯示機型版本內容可能會變更。

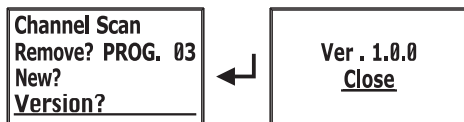


圖29

19、電池電量顯示：

- (A) 接收機收到發射器訊號時，立即顯示電池電量百分比，若電池電量百分比降至10%時，發射器須盡快進行充電。
- (B) 當發射器關閉時，顯示TxOFF，如圖30。



圖30

20、ACT設定之操作，如圖31：

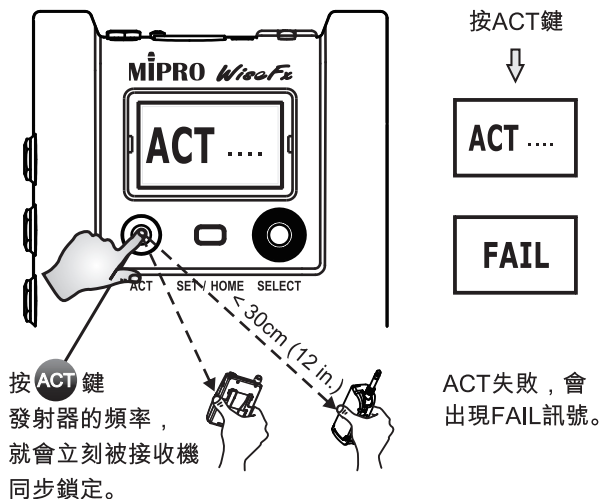


圖31

- (A) 打開發射器電源，按一下ACT按鍵，螢幕顯示ACT.....，當收到訊號同步後或再按一次按鍵，ACT.....顯示消失。如果超過40秒沒有收到發射器訊號，則螢幕會顯示FAIL，表示ACT失敗，可再次執行ACT的操作。
- (B) 將發射器ACT感應區朝向接收機的ACT按鍵，並保持在30cm，即可自動對頻，當ACT 同步成功時，ACT.....顯示消失，跳回主畫面。

六、操作注意事項

- 1、避免將接收機放置在裝置5.8 GHz WiFi或其他使用5.8 GHz的無線電發射器週邊，至少應保持在5公尺以上的距離。
- 2、使用者可利用手機APP搜尋環境中5.8 GHz WiFi設備的數量及強度，確認接收機位置是否遠離這些設備。
- 3、發射天線與接收機最好能保持無障礙的視線距離。
- 4、選用電源供應器的電壓不要低於9V DC及高於12V DC，同時注意供應器的輸出電流，最少要DC 300mA以上，如電壓供應不足將造成操作不穩定，甚至不動作，過高會使機器過熱而縮短使用壽命，甚至燒毀。

七、發射器各部名稱，如圖32

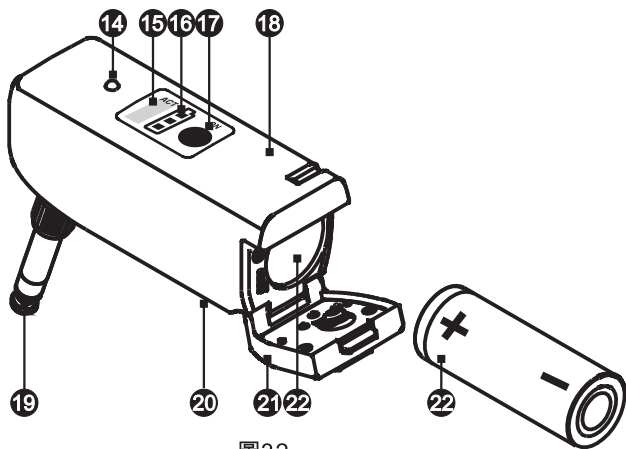


圖32

- 14 自動喚醒動作指示燈
- 15 ACT訊號接收區
- 16 電池電量指示燈
- 17 電源按鍵
- 18 機殼
- 19 6.3 Ø P型輸入插頭
- 20 電池充電電極
- 21 電池蓋及電池負極
- 22 電池座及充電電池，正極朝內

八、操作方法

- 1、開機：按住電源按鍵 17 即可開啟發射器，電池電量指示燈 16 會點亮。
- 2、關機：按住電源按鍵約2秒，電池電量指示燈熄滅。
- 3、電池電量顯示，如圖33；當指示電量過低時，指示燈會亮紅燈，須更換電池，若電壓過低，會自動關機。

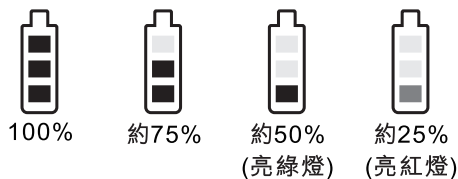


圖33

- 4、當接收機有開啟自動喚醒功能，並執行ACT動作後，發射器自動喚醒動作指示燈會亮起；發射器靜置一段時間後會自動進入休眠，此時動作指示燈開始閃爍，在偵測到擺動時則自動喚醒進入工作模式，動作指示燈保持常亮。

- 5、將6.3 Ø P型插頭直接插在電吉他或電子琴等樂器的輸出插座上即可使用，如圖34。



圖34

九、電池裝填及更換之操作

- 1、將電池蓋推鈕向下推並將電池蓋向下旋轉後掀開，如圖35。

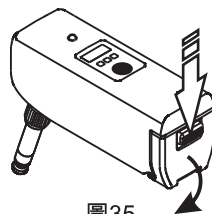


圖35

- 2、依正確電池極性裝填1只18500充電鋰電池於電池盒內，電池正極朝內，如圖36。

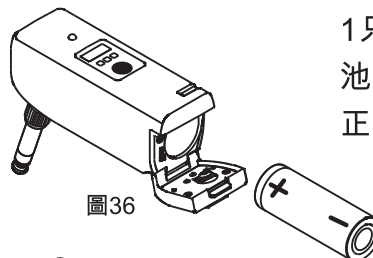


圖36

- 3、旋轉電池蓋蓋上，電池蓋推鈕向上推，確認卡鉤確實有扣緊，如圖37。

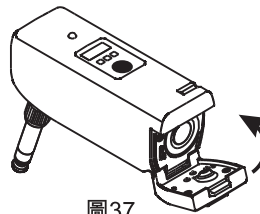


圖37

- 4、注意：當發射器不使用時，要注意關掉電源，避免消耗電池電量。若長時間不使用時，應將電池取出。

十、MP-24充電器使用方法

- 1、MT-58發射器充電彈片依正確方向插於充電電池座內。
- 2、將電源供應器之DC輸出插頭端連結到MP-24電源插座上，如圖38。
- 3、電源插頭插入時電源指示燈隨即點亮，表示供電正常，當發射器置入時，充電指示燈亮紅色，表示充電中，亮綠色表示已充飽，發射器若沒有置入時，充電指示燈不亮，如圖39。
- 4、充電注意事項：

- (A) 務必使用MIPRO專用的充電器，以免電壓或電流不足，甚至發生危險。DC電源輸入電壓指定值是5V/1A DC。
- (B) 充電時，必須將發射器電源關閉，以確保電池完整充電。

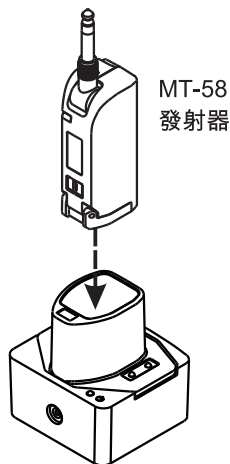


圖38

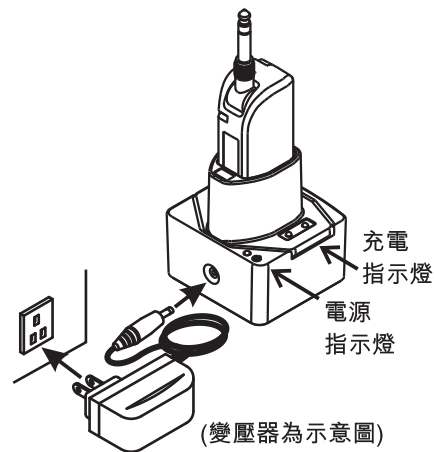


圖39

十一、電吉他/低音電吉他套組

MR-58GE / MT-58GE，如圖40：

- (A) 取下MT-58吉他專用發射器的6.3 Ø P型輸入插頭，如圖40-1。
- (B) 接上MJ-10E專用延長導線後，並將導線另一端之插頭連接到吉他的訊號輸出座，如圖40-2。
- (C) 將背帶固定夾裝入MT-58吉他專用發射器，如圖40-3。
- (D) 利用背帶固定夾把吉他專用發射器固定於電吉他或吉他背帶上，如圖40-4。

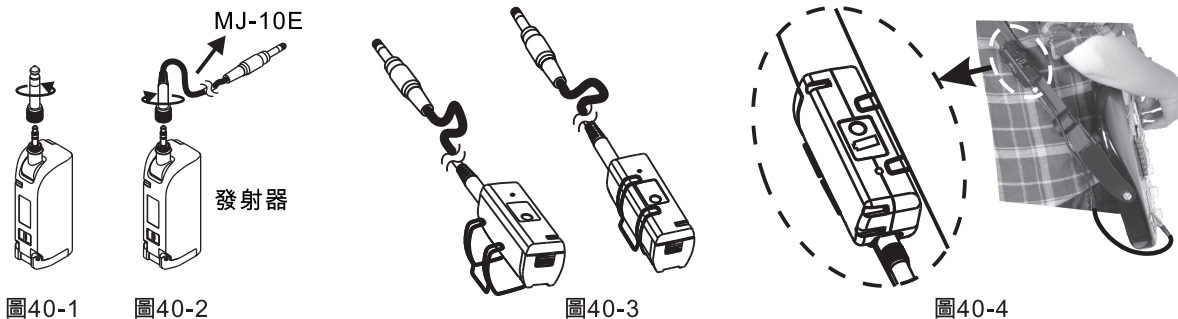


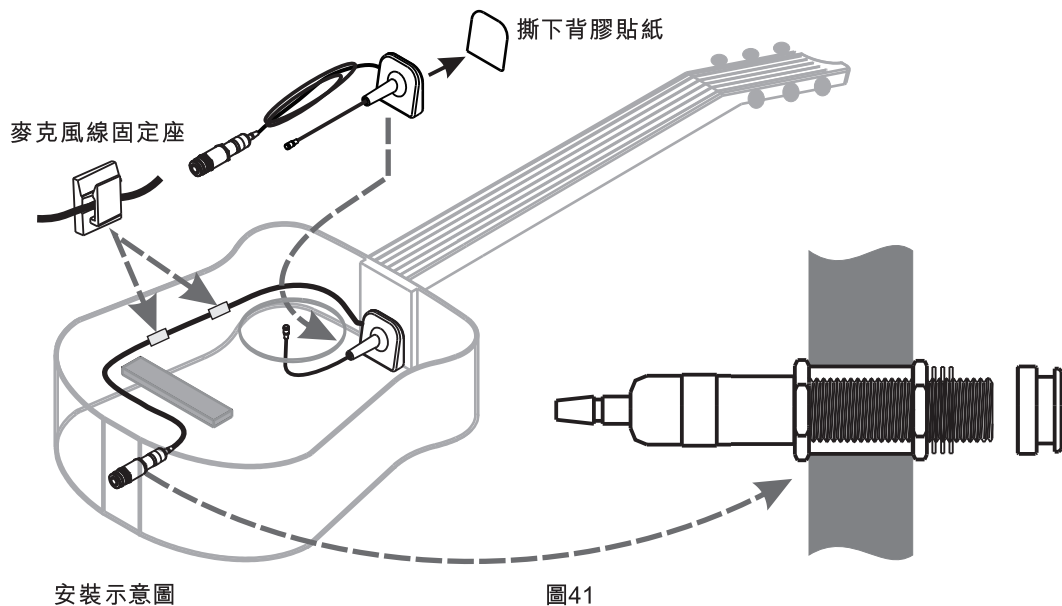
圖40

十二、木吉他/烏克麗麗套組

MR-58GA / MT-58GA / MR-58UC / MT-58UC

(A) 專用樂器麥克風內部安裝說明，如圖41：

- (1) 將吉他弦鬆開或拆除。
- (2) 吉他內部頭板清潔並乾燥。
- (3) 撕下背膠貼紙，從響孔將專用樂器麥克風黏貼於內部頭板。
- (4) 將專用樂器麥克風線沿吉他內部邊緣固定。
- (5) 輸出連接座固定於木吉他或烏克麗麗底部開孔。



(B) 發射器安裝說明，如圖42：

- (1) 取下MT-58吉他專用發射器的6.3 Ø P型輸入插頭，如圖42-1。
- (2) 接上MJ-10A木吉他專用延長導線後，並將導線另一端之插頭連接到吉他的訊號輸出座，如圖42-2。
- (3) 將背帶固定夾裝入MT-58吉他專用發射器，如圖42-3。
- (4) 利用背帶固定夾把吉他專用發射器固定於木吉他或烏克麗麗背帶上，如圖42-4。

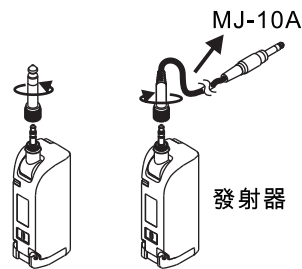


圖42-1

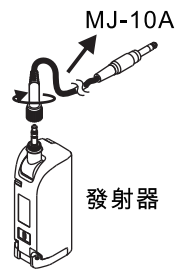


圖42-2

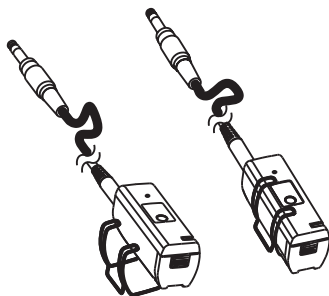


圖42-3

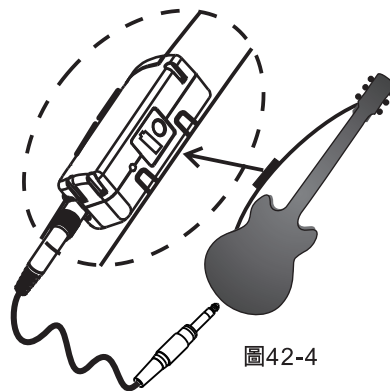


圖42-4

圖42

十三、薩克斯風套組

MR-58SS / MT-58SS / MR-58SA / MT-58SA /
MR-58ST / MT-58ST / MR-58SB / MT-58SB ,
如圖43 :

- (A) 取下MT-58吉他專用發射器的6.3 Ø P型輸入插頭，如圖43-1。
- (B) 再將MT-58吉他專用發射器裝配在音頭模組連接座鎖緊上，如圖43-2。
- (C) 將麥克風固定夾裝配在音頭模組固定槽上，如圖43-3。
- (D) 利用麥克風固定夾將整組發射器模組固定在薩克斯風或管樂器上，如圖43-4。

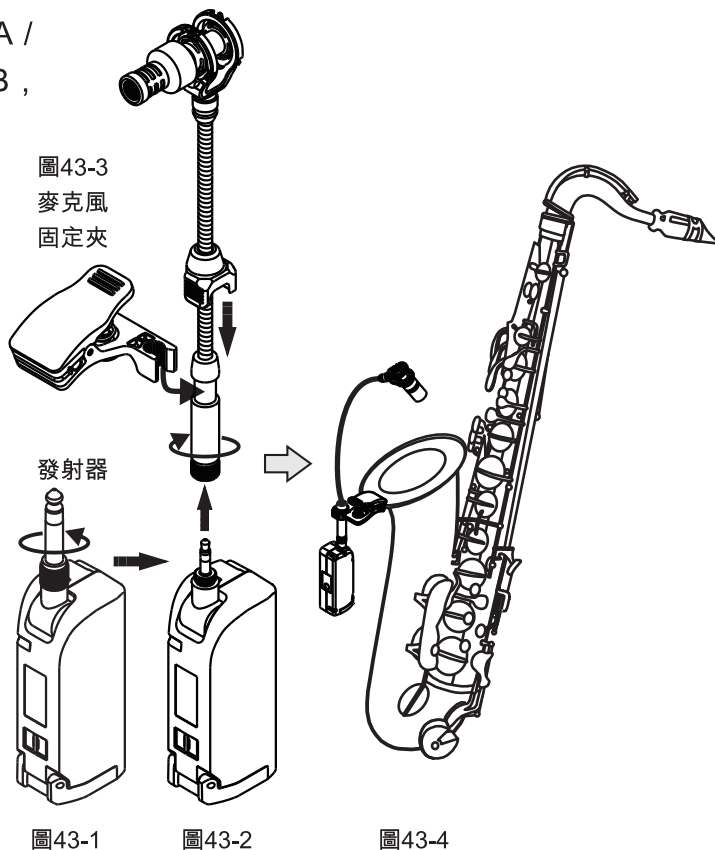
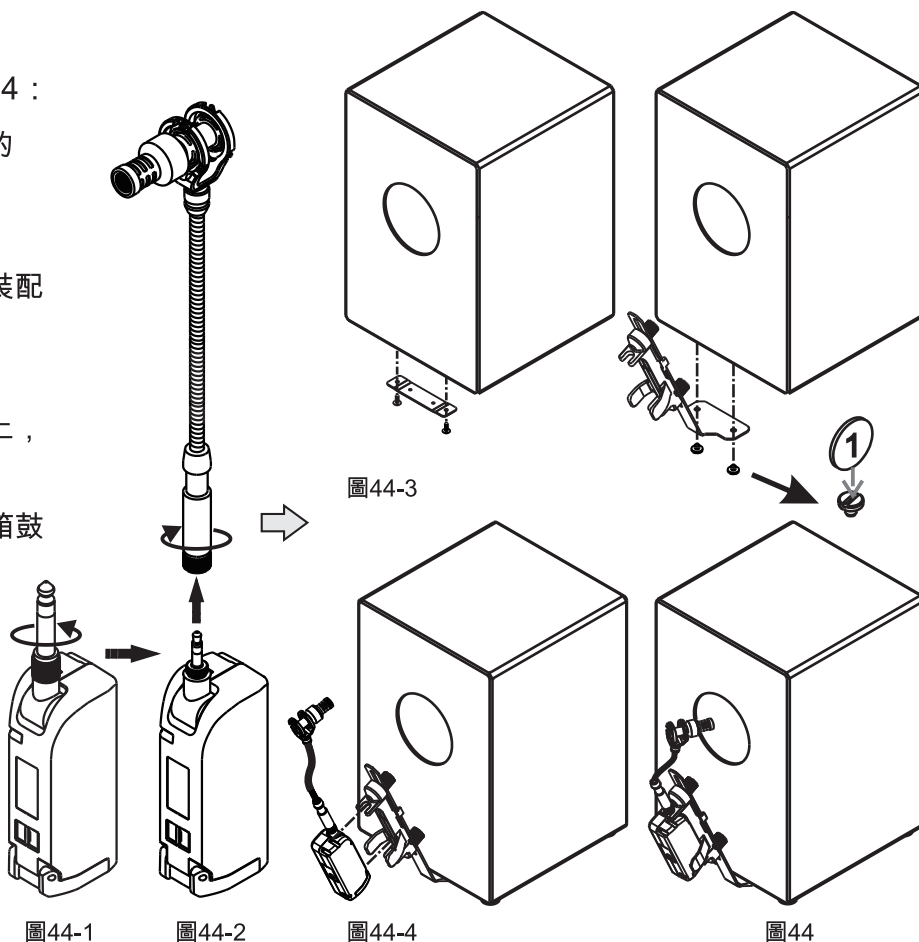


圖43

十四、木箱鼓套組

MR-58DC / MT-58DC，如圖44：

- (A) 取下MT-58吉他專用發射器的6.3 Ø P型輸入插頭，如圖44-1。
- (B) 再將MT-58吉他專用發射器裝配在音頭模組連接座鎖緊上，如圖44-2。
- (C) 把木箱鼓支架裝配在木箱鼓上，如圖44-3。
- (D) 將整組發射器模組固定在木箱鼓支架上，如圖44-4。



十五、備註

- 1、各項規格若有誤差，以實際產品為依據。
- 2、載波頻率範圍、輸出功率、最大偏移度等以各國電波法規為依據。

顧客保固卡

[本聯由顧客保存]

產品型號： _____

保固期限： 一 年

購買日期： _____ 年 _____ 月 _____ 日

產品序號： _____

感謝您的惠顧！

MIPRO產品設計精良，品質嚴格，在正確使用下，保證長期維持正常功能。

保固期間如果發生組件故障，本公司或授權經銷商將免費為您修護服務。

維護服務處: 600079 嘉義市北港路814號



MIPRO產品保固條款

1. 在保固期內，因下列情況發生故障時本公司將酌收成本費用：
 - 未經本公司認可自行修理而產生的故障。
 - 因人為不慎或錯誤使用而導致的故障。
 - 受天災、地變等不可抗拒之災害而損害者。
2. 保固不包括其他附件，消耗品及輔助裝置；充電電池保固三個月。
3. 本保固卡請妥為保存，送修時請出示本卡。如有遺失，恕不補發。
4. 您可透過線上登入保固卡資料，保障您產品使用的售後服務權益。
<https://www.mipro.com.tw/register.html>

加蓋經銷商店章：

(沒有加蓋經銷商店章無效)

MIPRO[®]
MICROPHONE PROFESSIONALS

YM 020/07

本內容若有變更，恕不另行通知。不准翻印或轉載。

嘉強電子股份有限公司

總公司: 600079 嘉義市西區北港路814號

Tel : +886.5.238.0809

Fax : +886.5.238.0803

www.mipro.com.tw

mipro@mipro.com.tw



CE FC



2 CC534 B