

MIPRO®

MT-24GE 電吉他/電貝斯專用發射器套組

MT-24GA 木吉他專用發射器套組

MT-24UC 烏克麗麗專用發射器套組

MT-24SS/SA/ST/SB 薩克斯風專用發射器套組

MT-24DC 木箱鼓專用發射器套組

使用說明



一、發射器各部名稱，如圖1

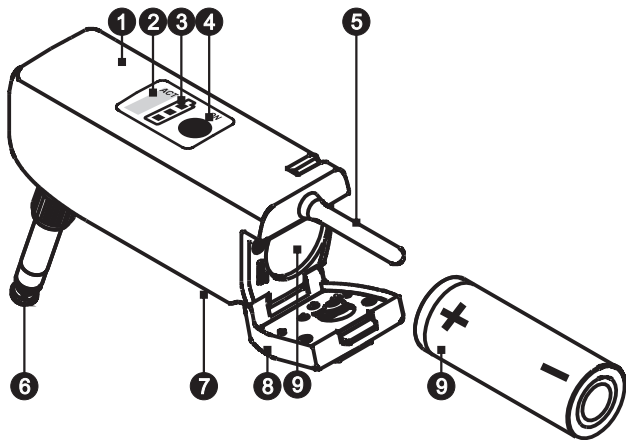


圖1

- 1 機殼。
- 2 ACT訊號接收區。
- 3 電池電量指示燈。
- 4 電源按鍵。
- 5 發射天線。
- 6 6.3 Ø P型輸入插頭。
- 7 電池充電電極。
- 8 電池蓋及電池負極。
- 9 電池座及充電電池，正極朝內。

二、操作方法

- 1、開機：按住電源按鍵**4**即可開啟發射器，電池電量指示燈**3**點亮。
- 2、關機：按住電源按鍵約2秒，電池電量指示燈熄滅。
- 3、電池電量顯示，如圖2：

當指示電量過低時，指示燈亮紅燈，須更換電池，若電壓持續過低，會自動關機。

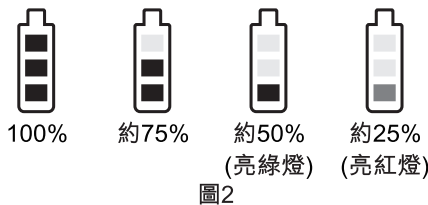


圖2

- 4、將6.3 Ø P型插頭直接插在電吉他或電子琴等樂器的輸出插座上即可使用，如圖3。

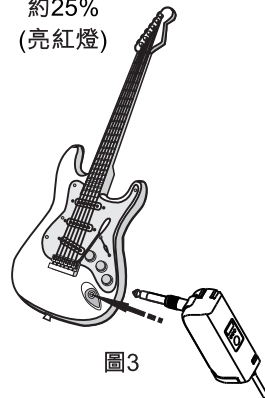


圖3

三、電池裝填及更換之操作

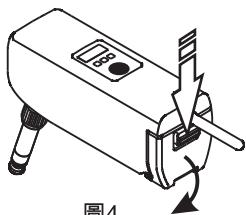


圖4

1、將電池蓋推鈕向下推並將電池蓋向下旋轉後掀開，如圖4。

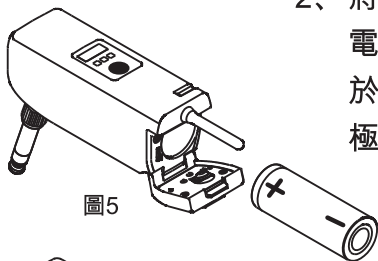


圖5

2、將1只18500充電鋰電池依正確極性裝填於電池盒內，電池正極朝內，如圖5。

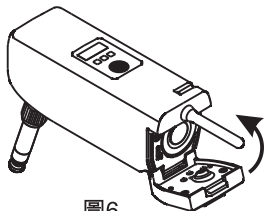


圖6

3、蓋上電池蓋，電池蓋推鈕向上推，確認卡鉤確實有扣緊，如圖6。

4、注意：當發射器不使用時，要注意關掉電源，避免消耗電池電量。若長時間不使用時，應將電池取出。

四、MP-24充電座使用方法

1、MT-24發射器充電彈片依正確方向插於充電電池座內。

2、將電源供應器之DC輸出插頭端連結到MP-24電源插座上，如圖7。

3、電源插頭插入時電源指示燈隨即點亮，表示供電正常，當發射器置入時，充電指示燈亮紅色，表示充電中，亮綠色表示已充飽，發射器若沒有置入時，充電指示燈不亮，如圖8。

4、充電注意事項：

(A) 務必使用MIPRO專用的充電座，以免電壓或電流不足，甚至發生危險。DC電源輸入電壓指定值是5V/1A DC。

(B) 充電時，必須將發射器電源關閉，以確保電池完整充電。

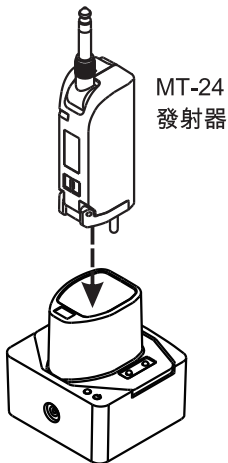


圖7

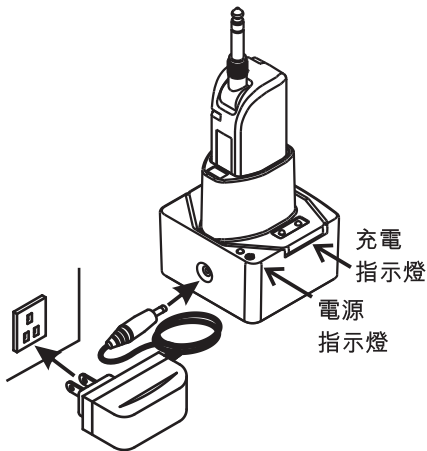


圖8 (變壓器為示意圖)

低功率電波輻射性電機管理辦法

第十二條

經型式認證合格之低功率射頻電機，非經許可，公司、商號或使用者均不得擅自變更頻率、加大功率或變更原設計之特性及功能。

第十四條

低功率射頻電機之使用不得影響飛航安全及干擾合法通信；經發現有干擾現象時，應立即停用，並改善至無干擾時方得繼續使用。

前項合法通信，指依電信法規定作業之無線電通信。低功率射頻電機須忍受合法通信或工業、科學及醫療用電波輻射性電機設備之干擾。

五、電吉他/低音電吉他套組

MT-24GE，如圖9：

- (A) 取下MT-24吉他專用發射器的6.3 Ø P型輸入插頭，如圖9-1。
- (B) 接上MJ-10E專用延長導線後，並將導線另一端之插頭連接到吉他的訊號輸出座，如圖9-2。
- (C) 將背帶固定夾裝入MT-24吉他專用發射器，如圖9-3。
- (D) 利用背帶固定夾把吉他專用發射器固定於電吉他或吉他背帶上，如圖9-4。



圖9-1



圖9-2

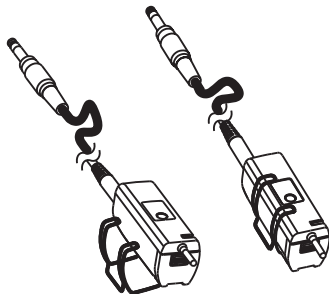


圖9-3



圖9-4

圖9

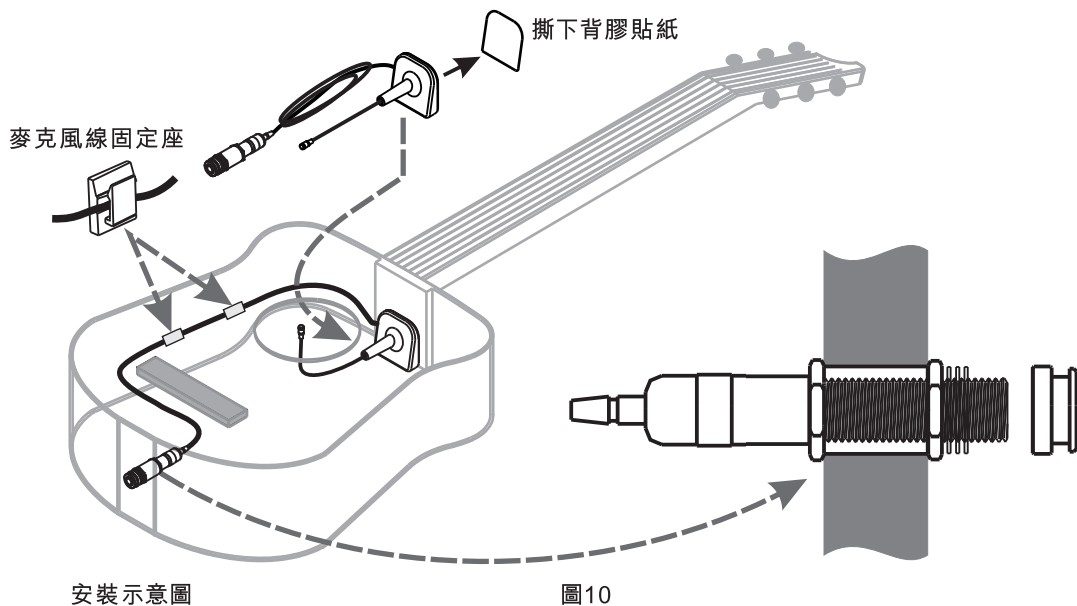
六、木吉他/烏克麗麗套組

MT-24GA / MT-24UC

(A) 專用樂器麥克風內部安裝說明，如圖10：

- (1) 將吉他弦鬆開或拆除。
- (2) 吉他內部頭板清潔並乾燥。

- (3) 撕下背膠貼紙，從響孔將專用樂器麥克風黏貼於內部頭板。
- (4) 將專用樂器麥克風線沿吉他內部邊緣固定。
- (5) 輸出連接座固定於木吉他或烏克麗麗底部開孔。



(B) 發射器安裝說明，如圖11：

- (1) 取下MT-24吉他專用發射器的6.3 Ø P型輸入插頭，如圖11-1。
- (2) 接上MJ-10A木吉他專用延長導線後，並將導線另一端之插頭連接到吉他的訊號輸出座，如圖11-2。
- (3) 將背帶固定夾裝入MT-24吉他專用發射器，如圖11-3。
- (4) 利用背帶固定夾把吉他專用發射器固定於木吉他或烏克麗麗背帶上，如圖11-4。



圖11-1



圖11-2

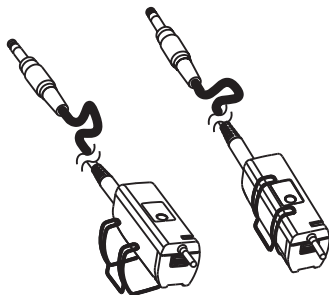


圖11-3

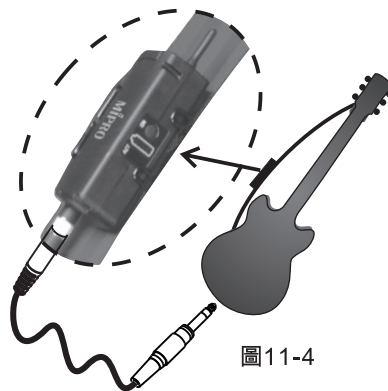


圖11-4

圖11

七、薩克斯風套組

MT-24SS / MT-24SA / MT-24ST / MT-24SB ,
如圖12 :

- (A) 取下MT-24吉他專用發射器的6.3 Ø P型輸入插頭，如圖12-1。
- (B) 再將MT-24吉他專用發射器裝配在麥克風模組連接座鎖緊上，如圖12-2。
- (C) 將固定夾裝配在麥克風模組固定槽上，如圖12-3。
- (D) 利用固定夾將整組發射器模組固定在薩克斯風或管樂器上，如圖12-4。

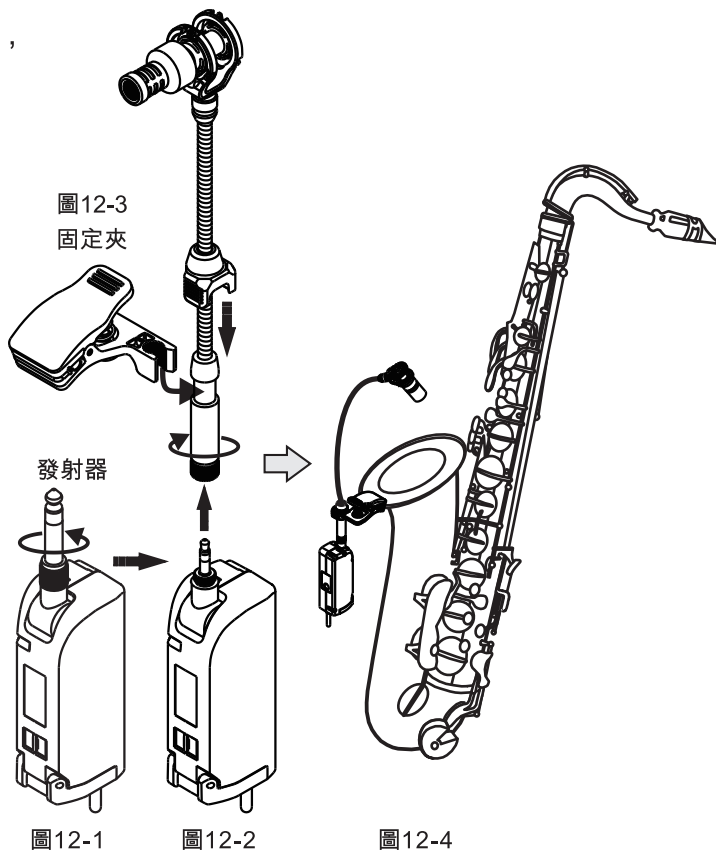


圖12

八、木箱鼓套組

MT-24DC，如圖13：

- (A) 取下MT-24吉他專用發射器的6.3 Ø P型輸入插頭，如圖13-1。
- (B) 再將MT-24吉他專用發射器裝配在麥克風模組連接座鎖緊上，如圖13-2。
- (C) 把木箱鼓支架裝配在木箱鼓上，如圖13-3。
- (D) 將整組發射器模組固定在木箱鼓支架上，如圖13-4。

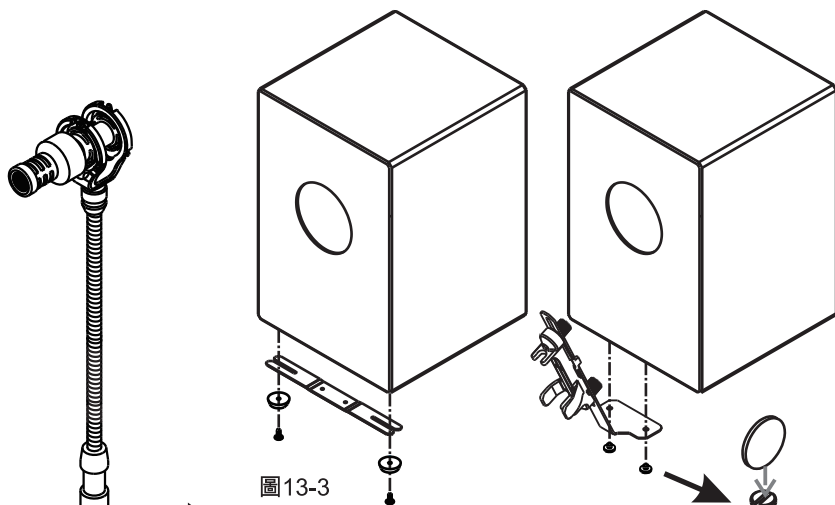


圖13-3

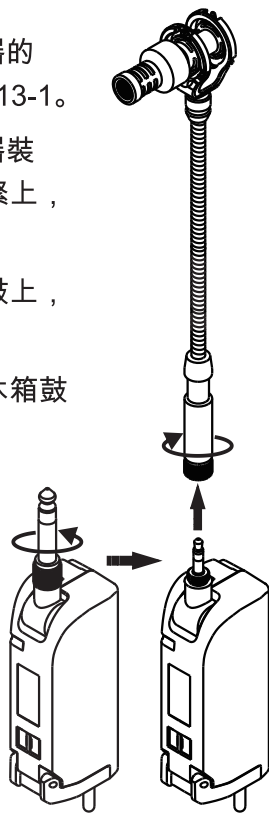


圖13-1

圖13-2

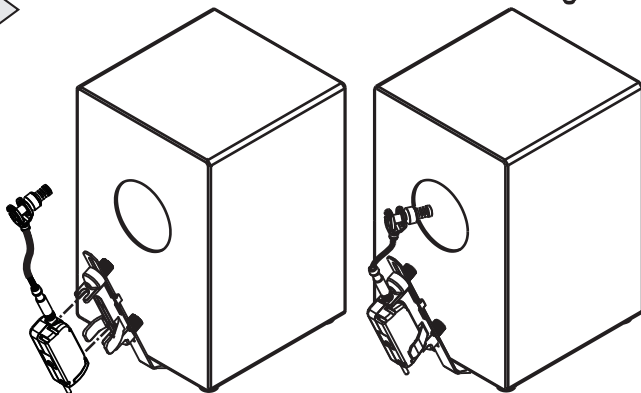


圖13-4

圖13

九、備註

- 1、各項規格若有誤差，以實際產品為依據。
- 2、載波頻率範圍、輸出功率、最大偏移度等以各國電波法規為依據。

MIPRO[®]
MICROPHONE PROFESSIONALS

MN 019/05

本內容若有變更，恕不另行通知。不准翻印或轉載。

嘉強電子股份有限公司

總公司: 60096 嘉義市北港路814號

Tel : +886.5.238.0809

Fax : +886.5.238.0803

www.mipro.com.tw

mipro@mipro.com.tw



2 CC529B