

MIPRO®

MT-58GE 電吉他/低音電吉他專用套組

MT-58GA 木吉他專用發射器套組

MT-58UC 烏克麗麗專用發射器套組

MT-58SS/SA/ST/SB 薩克斯風專用發射器套組

MT-58DC 木箱鼓專用發射器套組

使用說明



一、發射器各部名稱，如圖1

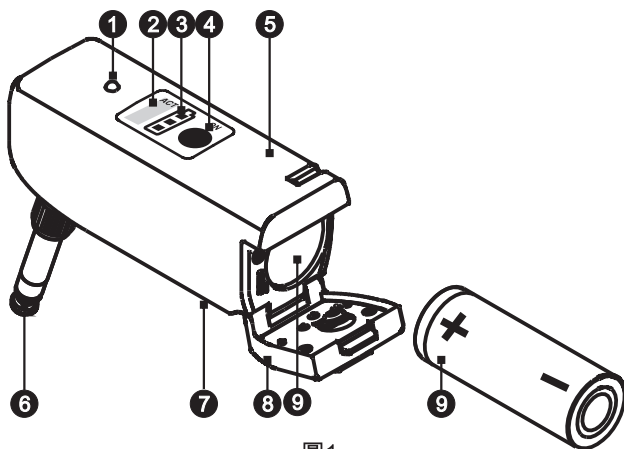


圖1

- ❶ 自動喚醒動作指示燈
- ❷ ACT訊號接收區
- ❸ 電池電量指示燈
- ❹ 電源按鍵
- ❺ 機殼
- ❻ 6.3 Ø P型輸入插頭
- ❼ 電池充電電極
- ❽ 電池蓋及電池負極
- ❾ 電池座及充電電池，正極朝內

二、操作方法

- 1、開機：按住電源按鍵❹即可開啟發射器，電池電量指示燈❸會點亮。
- 2、關機：按住電源按鍵約2秒，電池電量指示燈熄滅。
- 3、電池電量顯示，如圖2；當指示電量過低時，指示燈會亮紅燈，須更換電池，若電壓過低，會自動關機。

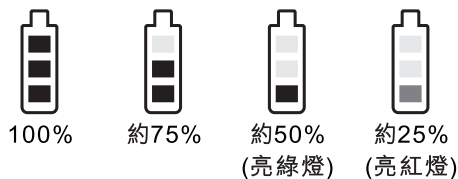
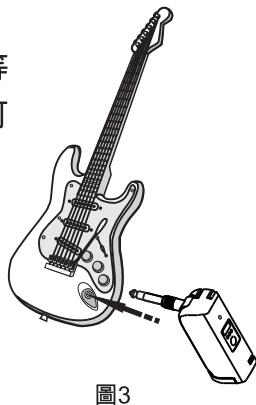


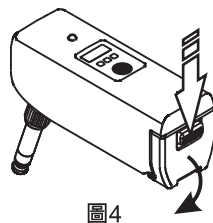
圖2

- 4、當接收機有開啟自動喚醒功能，並執行ACT動作後，發射器自動喚醒動作指示燈會亮起；發射器靜置一段時間後會自動進入休眠，此時動作指示燈開始閃爍，在偵測到擺動時則自動喚醒進入工作模式，動作指示燈保持常亮。

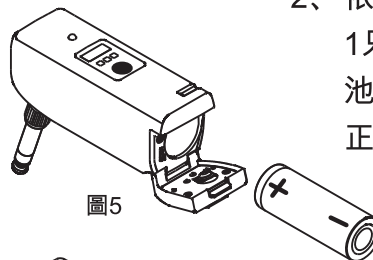
- 5、將6.3 Ø P型插頭直接插在電吉他或電子琴等樂器的輸出插座上即可使用，如圖3。



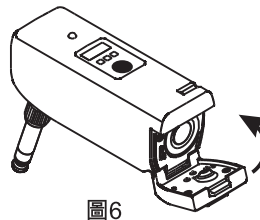
三、電池裝填及更換之操作



- 1、將電池蓋推鈕向下推並將電池蓋向下旋轉後掀開，如圖4。



- 2、依正確電池極性裝填1只18500充電鋰電池於電池盒內，電池正極朝內，如圖5。



- 3、旋轉電池蓋蓋上，電池蓋推鈕向上推，確認卡鉤確實有扣緊，如圖6。

- 4、注意：當發射器不使用時，要注意關掉電源，避免消耗電池電量。若長時間不使用時，應將電池取出。

四、MP-24充電器使用方法

- 1、MT-58發射器充電彈片依正確方向插於充電電池座內。
- 2、將電源供應器之DC輸出插頭端連結到MP-24電源插座上，如圖7。
- 3、電源插頭插入時電源指示燈隨即點亮，表示供電正常，當發射器置入時，充電指示燈亮紅色，表示充電中，亮綠色表示已充飽，發射器若沒有置入時，充電指示燈不亮，如圖8。
- 4、充電注意事項：

(A) 務必使用MIPRO專用的充電器，以免電壓或電流不足，甚至發生危險。

DC電源輸入電壓指定值是5V/1A DC。

(B) 充電時，必須將發射器電源關閉，以確保電池完整充電。

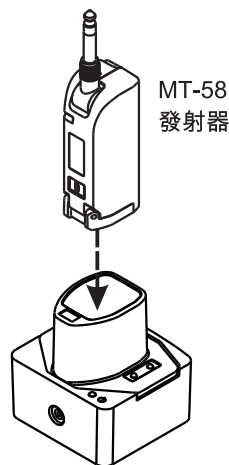


圖7

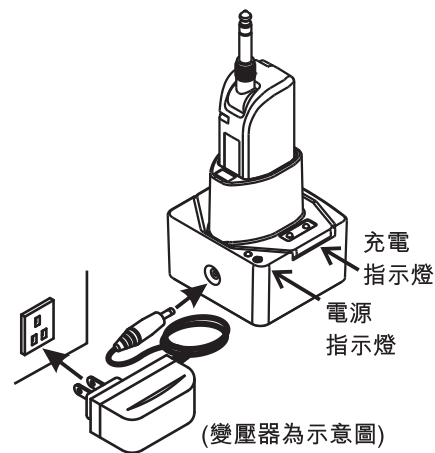
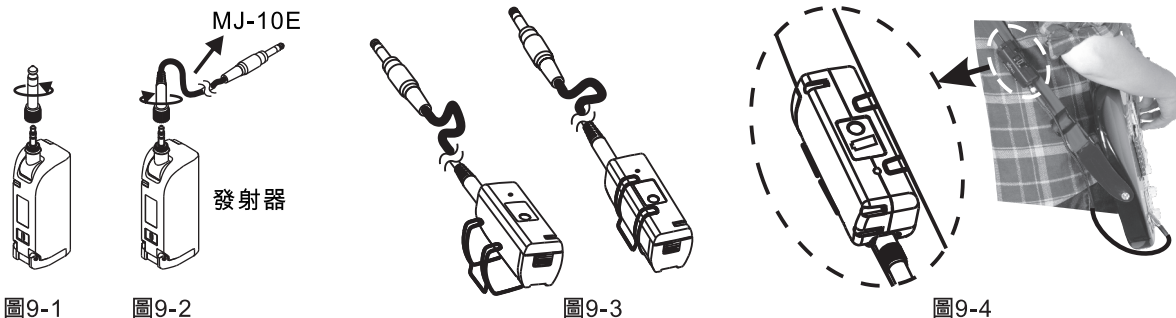


圖8

五、電吉他/電貝斯套組

MT-58GE，如圖9：

- (A) 取下MT-58吉他專用發射器的6.3 Ø P型輸入插頭，如圖9-1。
- (B) 接上MJ-10E專用延長導線後，並將導線另一端之插頭連接到吉他的訊號輸出座，如圖9-2。
- (C) 將背帶固定夾裝入MT-58吉他專用發射器，如圖9-3。
- (D) 利用背帶固定夾把吉他專用發射器固定於電吉他或吉他背帶上，如圖9-4。

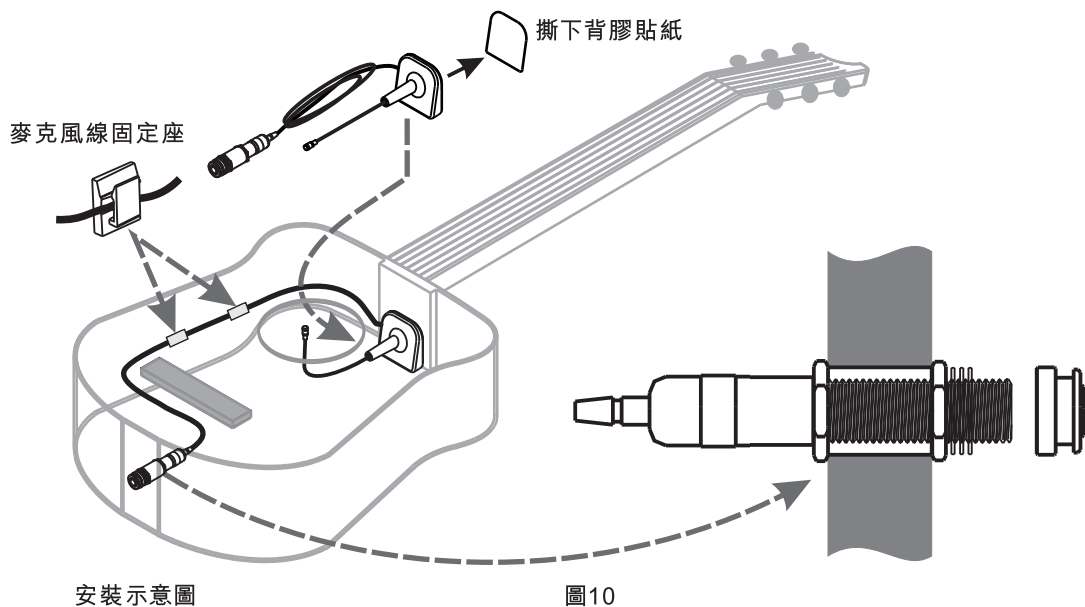


六、木吉他/烏克麗麗套組

MT-58GA / MT-58UC

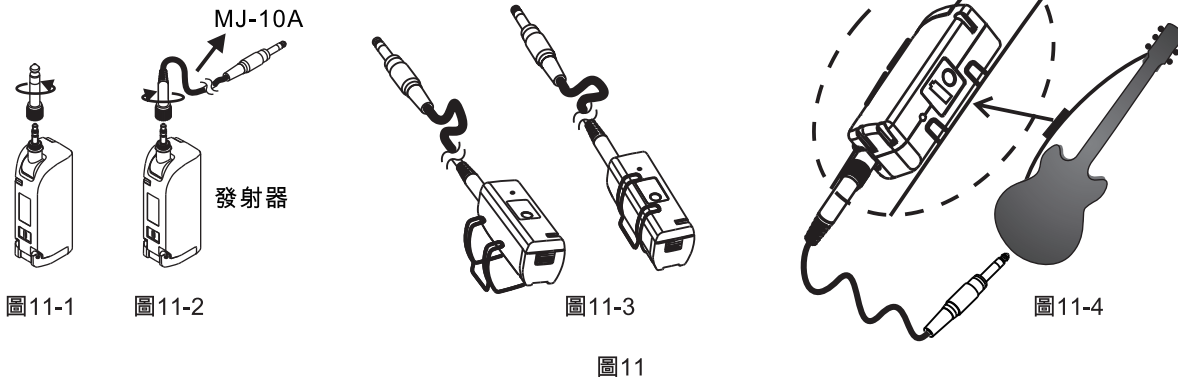
(A) 專用樂器麥克風內部安裝說明，如圖10：

- (1) 將吉他弦鬆開或拆除。
- (2) 吉他內部頭板清潔並乾燥。
- (3) 撕下背膠貼紙，從響孔將專用樂器麥克風黏貼於內部頭板。
- (4) 將專用樂器麥克風線沿吉他內部邊緣固定。
- (5) 輸出連接座固定於木吉他或烏克麗麗底部開孔。



(B) 發射器安裝說明，如圖11：

- (1) 取下MT-58吉他專用發射器的6.3 Ø P型輸入插頭，如圖11-1。
- (2) 接上MJ-10A木吉他專用延長導線後，並將導線另一端之插頭連接到吉他的訊號輸出座，如圖11-2。
- (3) 將背帶固定夾裝入MT-58吉他專用發射器，如圖11-3。
- (4) 利用背帶固定夾把吉他專用發射器固定於木吉他或烏克麗麗背帶上，如圖11-4。



七、薩克斯風套組

MT-58SS / MT-58SA / MT-58ST / MT-58SB ,
如圖12 :

- (A) 取下MT-58吉他專用發射器的6.3 Ø P型輸入插頭，如圖12-1。
- (B) 再將MT-58吉他專用發射器裝配在音頭模組連接座鎖緊上，如圖12-2。
- (C) 將麥克風固定夾裝配在音頭模組固定槽上，如圖12-3。
- (D) 利用麥克風固定夾將整組發射器模組固定在薩克斯風或管樂器上，如圖12-4。

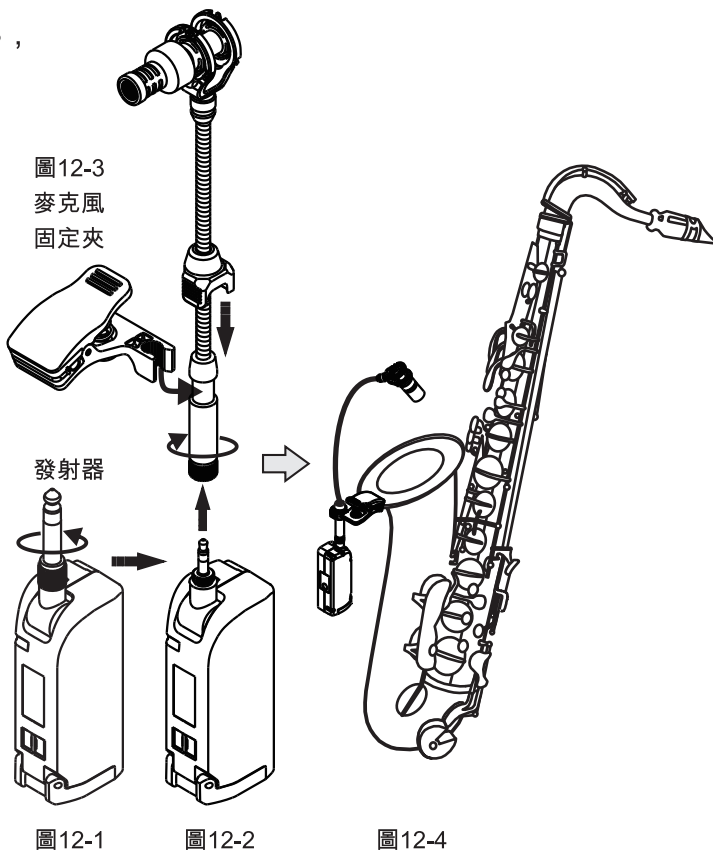
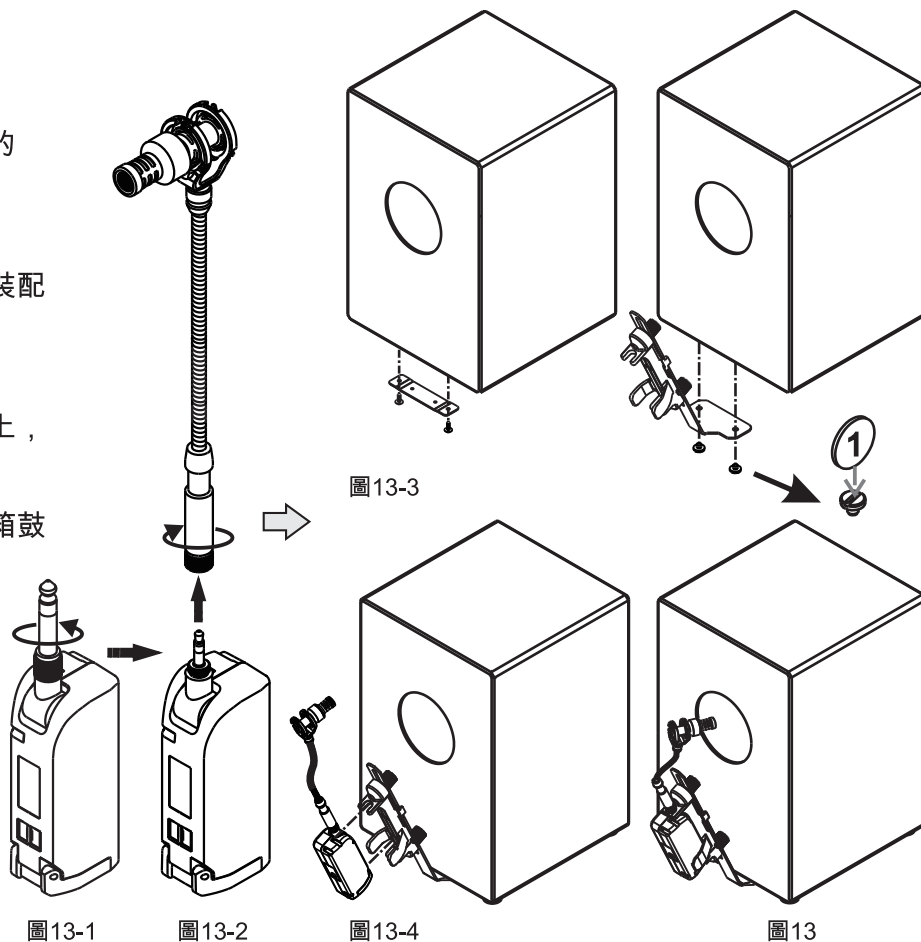


圖12

八、木箱鼓套組

MT-58DC，如圖13：

- (A) 取下MT-58吉他專用發射器的6.3 Ø P型輸入插頭，如圖13-1。
- (B) 再將MT-58吉他專用發射器裝配在音頭模組連接座鎖緊上，如圖13-2。
- (C) 把木箱鼓支架裝配在木箱鼓上，如圖13-3。
- (D) 將整組發射器模組固定在木箱鼓支架上，如圖13-4。



九、備註

- 1、各項規格若有誤差，以實際產品為依據。
- 2、載波頻率範圍、輸出功率、最大偏移度等以各國電波法規為依據。

低功率電波輻射性電機管理辦法

第十二條

經型式認證合格之低功率射頻電機，非經許可，公司、商號或使用者均不得擅自變更頻率、加大功率或變更原設計之特性及功能。

第十四條

低功率射頻電機之使用不得影響飛航安全及干擾合法通信；經發現有干擾現象時，應立即停用，並改善至無干擾時方得繼續使用。

前項合法通信，指依電信法規定作業之無線電通信。低功率射頻電機須忍受合法通信或工業、科學及醫療用電波輻射性電機設備之干擾。

警語

應避免影響附近雷達系統之操作。

高增益指向性天線只得應用於固定式點對點系統。

顧客保固卡

[本聯由顧客保存]

產品型號： _____

保固期限： 一 年

購買日期： _____ 年 _____ 月 _____ 日

產品序號： _____

感謝您的惠顧！

MIPRO產品設計精良，品質嚴格，在正確使用下，保證長期維持正常功能。

保固期間如果發生組件故障，本公司或授權經銷商將免費為您修護服務。

維護服務處：600079 嘉義市北港路814號



MIPRO產品保固條款

1. 在保固期內，因下列情況發生故障時本公司將酌收成本費用：
 - 未經本公司認可自行修理而產生的故障。
 - 因人為不慎或錯誤使用而導致的故障。
 - 受天災、地變等不可抗拒之災害而損害者。
2. 保固不包括其他附件，消耗品及輔助裝置；充電電池保固三個月。
3. 本保固卡請妥為保存，送修時請出示本卡。如有遺失，恕不補發。
4. 您可透過線上登入保固卡資料，保障您產品使用的售後服務權益。
<https://www.mipro.com.tw/register.html>

加蓋經銷商店章：

(沒有加蓋經銷商店章無效)

MIPRO[®]
MICROPHONE PROFESSIONALS

YM 020/07

本內容若有變更，恕不另行通知。不准翻印或轉載。

嘉強電子股份有限公司

總公司: 600079 嘉義市西區北港路814號

Tel : +886.5.238.0809

Fax : +886.5.238.0803

www.mipro.com.tw

mipro@mipro.com.tw



CE FC



2 CC536B