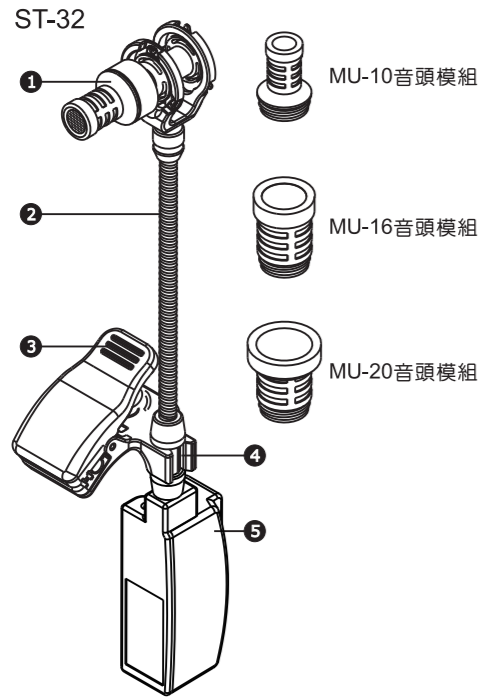


薩克斯風及管樂器麥克風套件

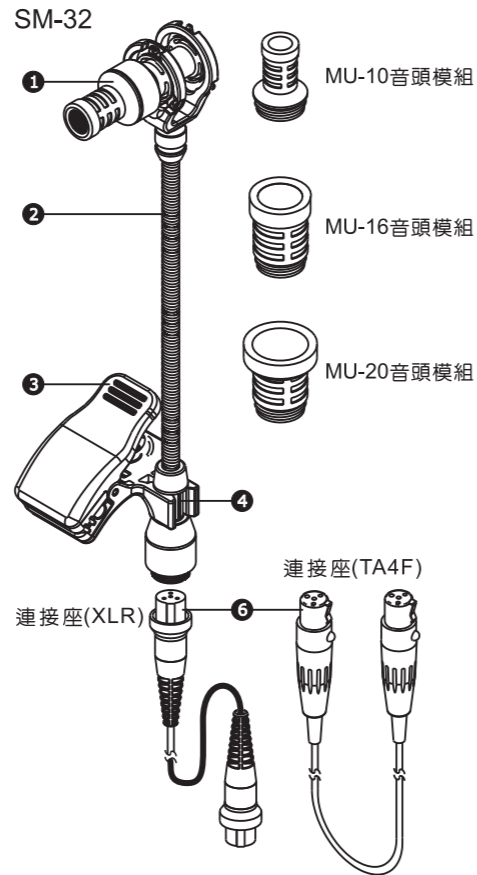
各部名稱及功能



- 1 -

薩克斯風及管樂器麥克風套件

各部名稱及功能



- 2 -

薩克斯風及管樂器麥克風套件

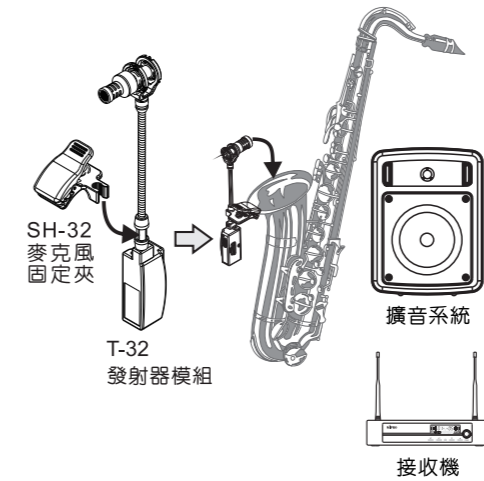
- ① 同心圓音頭模組：MU-10、MU-16、MU-20。
- ② 軟管：可折彎任意角度，使用者可將音頭調整在最佳收音位置。
- ③ SH-32管樂器麥克風固定夾。
- ④ 樂器夾固定槽。
- ⑤ 薩克斯風及管樂器專用發射器模組。
- ⑥ SC-32麥克風輸出連線：有兩種連接座XLR、TA4F。

- 3 -

薩克斯風及管樂器麥克風套件

薩克斯風及管樂器專用套件裝設方法

- 一. ST-32鵝頸式麥克風發射器模組
  1. 將SH-32麥克風固定夾裝配在T-32發射器模組上。
  2. 利用SH-32麥克風固定夾將T-32發射器模組固定在薩克斯風或管樂器上，如下圖。



T-32鵝頸式麥克風發射器模組操作說明參考  
"T-32鵝頸式麥克風發射器模組"使用說明書

- 4 -

薩克斯風及管樂器麥克風套件

二. SM-32薩克斯風及管樂器麥克風套件

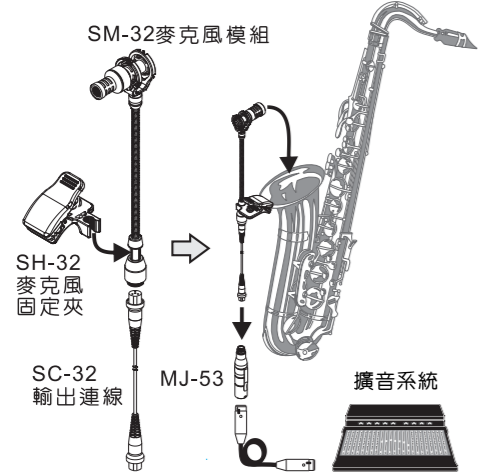
1. 將SH-32麥克風固定夾、SC-32輸出連線裝配在SM-32麥克風模組上。
2. 利用SH-32麥克風固定夾將SM-32麥克風模組固定在薩克斯風或管樂器上，如下圖。
3. 無線方式：利用SC-32輸出連線連接到MIPRO各種無線麥克風系統的佩戴式發射器，以無線傳輸到擴音系統。



- 5 -

薩克斯風及管樂器麥克風套件

4. 有線方式：利用SC-32麥克風輸出線連結MJ-53麥克風轉接器後直接插到擴音系統中可提供12V~48V DC幻象電壓之XLR連接座。



低功率電波輻射性電機管理辦法  
第十二條

經型式認證合格之低功率射頻電機，非經許可，公司、商號或使用者均不得擅自變更頻率、加大功率或變更原設計之特性及功能。

第十四條

低功率射頻電機之使用不得影響飛航安全及干擾合法通信；經發現有干擾現象時，應立即停用，並改善至無干擾時方得繼續使用。

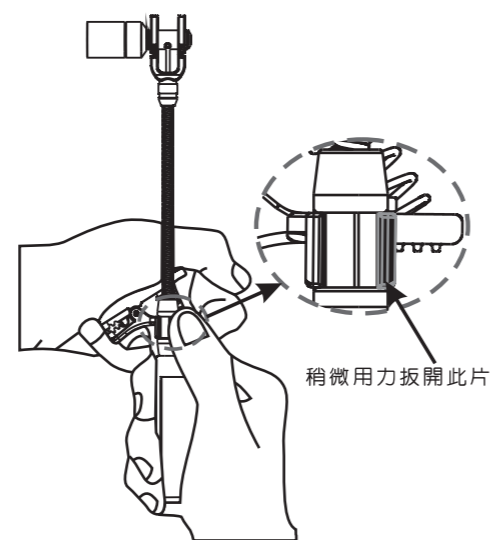
前項合法通信，指依電信法規定作業之無線電通信。低功率射頻電機須忍受合法通信或工業、科學及醫療用電波輻射性電機設備之干擾。

- 6 -

薩克斯風及管樂器麥克風套件

如何拆卸SH-32管樂器麥克風固定夾

1. 雙手分別握緊SH-32麥克風固定夾及ST-32發射器模組。
2. 以拇指稍用力將SH-32麥克風固定夾一側的固定卡鉤扳開，另一手握緊SH-32麥克風固定夾同時用力往外，就可以很輕鬆的把SH-32麥克風固定夾拆卸下來，如下圖。



備註

1. 各項規格若有誤差，以實際產品為依據。
2. 載波頻率範圍、輸出功率、最大偏移度等以各國電波法規為依據。

- 7 -

MIPRO 顧客保固卡

產品型號： \_\_\_\_\_  
 購買日期： \_\_\_\_\_ 年 \_\_\_\_\_ 月 \_\_\_\_\_ 日  
 保固期限： 一 年  
 產品序號： \_\_\_\_\_

感謝您的惠顧！  
 MIPRO產品設計精良、品質嚴格，在正確使用下，保證長期維持正常功能。  
 保固期間如果發生組件故障，本公司或授權經銷商將免費為您維護服務。  
 維護服務處：600079 嘉義市北港路814號

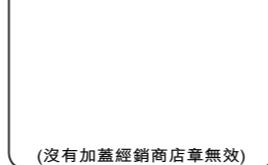
MIPRO產品保固條款

1. 在保固期內，因下列情況發生故障時本公司將酌收成本費用：
  - 未經本公司認可自行修理而產生的故障。
  - 因人為不慎或錯誤使用而導致的故障。
  - 受天災、地變等不可抗拒之災害而損害者。
2. 保固不包括其他附件、消耗品及輔助裝置，充電電池保固三個月。

本保固卡請妥善保存，送修時請出示本卡。如有遺失，恕不補發。

您可掃描QR Code進入產品支援中心登錄保固卡，保障您產品使用的售後服務權益。產品支援中心還有查詢產品教學影片、下載說明書等相關服務。  
<https://ud.mipro.com.tw/helpcenter/>

加蓋經銷商店章：



產品支援中心

- 8 -

MIPRO® 使用說明書

薩克斯風及管樂器麥克風套件  
ST-32 / SM-32



嘉強電子股份有限公司  
 總公司：600079 嘉義市西區北港路814號  
 Tel : +886,5,238,0809 Fax : +886,5,238,0803  
 www.mipro.com.tw mipro@mipro.com.tw



2CC442A

本內容若有變更，恕不另行通知。  
 不准翻印或轉載。YM 022/04